



ΕΤΕΤΜ

Προσαρμόζουμε την ύλη στον άνθρωπο

Ε - 2300

ΑΝΟΙΓΟΜΕΝΑ
ΠΕΡΙΣΤΡΕΦΟΜΕΝΑ
ΣΤΑΘΕΡΑ

OPENING
PIVOTED
FIXED



Η ΕΤΕΜ ΑΕ, με έδρα την Αττική, είναι η πρώτη εταιρία διέλασης, στον Ελληνικό χώρο. Σήμερα εξακολουθεί να ηγείται στον τομέα επεξεργασίας του αλουμινίου και να ειδικεύεται σε μια μεγάλη σειρά προϊόντων, αξιοποιώντας 35 και πλέον χρόνια πείρας στο αντικείμενο. Αποτελεί μέλος του ΓΚΡΟΥΠ ΒΙΟΧΑΛΚΟ, του μεγαλύτερου βιομηχανικού ομίλου στην Ελλάδα, ο οποίος ελέγχει σχεδόν εξ' ολοκλήρου τον τομέα της μεταποίησης των μετάλλων. Η βασική παραγωγική μονάδα βρίσκεται στην Μαγούλα (βιομηχανική ζώνη της Αθήνας) και συμπληρώνεται από άλλες δύο, με αποτέλεσμα ένα υψηλό επίπεδο καθετοποίησης.

Αναλυτικότερα:

- 1) Χυτήριο εγκατεστημένο στα Οινόφυτα ικανό να χυτεύσει πάνω από 25.000 τόνους το χρόνο σε μορφή μιγνιέττας και 3.000 τόνους σε μορφή σύρματος Properzi. Το χυτήριο έχει τη δυνατότητα να υπερκαλύπτει τις ανάγκες της ΕΤΕΜ σε πρώτη ύλη.
- 2) Κύρια παραγωγική μονάδα (Μαγούλα Αττικής) η οποία αποτελείται από:
 - Τμήμα διέλασης προφίλ, εξοπλισμένο με δύο υπερσύγχρονες γραμμές.
 - Τμήμα επιφανειακής κατεργασίας (ηλεκτροστατική βαφή)
 - Τμήμα βιομηχανικών προϊόντων
 - Τμήμα παραγωγής σύνθετων πάνελ αλουμινίου (**etalbond®**)
 - Υπερσύγχρονο τμήμα συσκευασίας και αποθήκευσης που εξασφαλίζει την έγκαιρη παράδοση των προϊόντων.
- 3) Παραγωγική μονάδα στην Βουλγαρία με δύο γραμμές διέλασης, τμήμα ηλεκτροστατικής βαφής και σύγχρονο χώρο αποθήκευσης.

Το ανθρώπινο δυναμικό της ΕΤΕΜ ΑΕ στην Ελλάδα, αποτελείται από 200 εργαζόμενους από τους οποίους οι 30 βρίσκονται στα Οινόφυτα.

Η δέσμευσή μας για διαρκή βελτίωση της ποιότητας και των υπηρεσιών μας επιτυγχάνεται μέσα από συχνή εκπαίδευση του προσωπικού καθώς και συνεχή εκσυγχρονισμό του εξοπλισμού μας.

Τα προϊόντα μας είναι πιστοποιημένα από τους πιο γνωστούς διεθνείς οργανισμούς (IQNet ΕΛΟΤ, CERFF, QUALICOAT) και διοχετεύονται με αναλογία 60%-40% στην εσωτερική-εξωτερική αγορά αντίστοιχα.

Η ΕΤΕΜ έχει αναπτύξει ένα εκτενές δίκτυο ώστε να προσφέρει τις καλύτερες δυνατές υπηρεσίες καθώς και να διευκολύνει την ανταλλαγή απόψεων και εμπειριών με τους συνεργάτες και πελάτες της.

E-2300

ΑΝΟΙΓΟΜΕΝΑ - ΠΕΡΙΣΤΡΕΦΟΜΕΝΑ - ΣΤΑΘΕΡΑ

OPENING - PIVOTED - FIXED

LICENCE CERTIFICATE

**AUTHORIZATION TO
USE THE QUALITY SIGN**




This is to certify that

**ETEM S.A., GR-Magoula
Licence number: 103**

is authorized to use the quality sign which is shown above according to the REGULATIONS FOR THE USE OF THE QUALICOAT QUALITY SIGN FOR PAINT, LACQUER AND POWDER COATINGS ON ALUMINIUM FOR ARCHITECTURAL APPLICATIONS.

Zurich, 16 August 1994
AC2/HM/cay

QUALICOAT


F.H.M. Viester
President


Hans Hemmi
Secretary



ΠΙΣΤΟΠΟΙΗΤΙΚΟ

Συμμόρφωσης Συστήματος Ποιότητας
Quality System Certificate of Conformity

Αριθμ./No.02.17.06/338

Ο ΕΛΟΤ πιστοποιεί ότι το Σύστημα Ποιότητας της Επιχείρησης:
ELOT certifies that the Quality System of the Enterprise :

ΕΤΕΜ Α.Ε. ΕΤΑΙΡΙΑ ΕΛΑΦΡΩΝ ΜΕΤΑΛΛΩΝ
ETEM S.A. LIGHT METAL INDUSTRY

αναφορικά με τις παρακάτω δραστηριότητες :
concerning the following activities :

Παραγωγή προφίλ αλουμινίου και σύνθετων πάνελς αλουμινίου

Production of aluminium profiles and aluminium composite panels

οι οποίες εφαρμόζονται στην(τις) ακόλουθη(ες) θέση(εις):
carried out in the following location(s):

Ηρώων Πολυτεχνείου 1, 196 00 Μαγούλα Αττικής
 1, Iroon Politechniou str., GR-196 00 Magoula Attikis

αξιολογήθηκε και είναι σύμφωνο με τις απαιτήσεις του Προτύπου:
has been assessed and found to be in conformity with the requirements of the Standard.

ΕΛΟΤ EN ISO 9002

Το παρόν Πιστοποιητικό χορηγείται σύμφωνα με τον Γενικό Κανονισμό Αξιολόγησης και Πιστοποίησης Συστημάτων Ποιότητας του ΕΛΟΤ, διέπεται από τους όρους της αντίστοιχης σύμβασης μεταξύ του ΕΛΟΤ και της Επιχείρησης και ισχύει ως : 2000-07-21

The present certificate is granted in accordance to the ELOT General Rules and Procedures for the Assessment and Certification of Quality Systems, is ruled by the terms of the relevant contract between ELOT and the enterprise and is valid until : 2000-07-21



Δρ Π. ΘΕΟΦΑΝΟΠΟΥΛΟΣ
 Εντεταλμένος Σύμβουλος
 Dr P. THEOFANOPOULOS
 Managing Director



ΠΙΣΤΟΠΟΙΗΤΙΚΟ

Συμμόρφωσης Συστήματος Ποιότητας
Quality System Certificate of Conformity

Αριθμ./No.02.17.06/338

Ο ΕΛΟΤ πιστοποιεί ότι το Σύστημα Ποιότητας της Επιχείρησης:
ELOT certifies that the Quality System of the Enterprise :

ΕΤΕΜ Α.Ε. ΕΤΑΙΡΙΑ ΕΛΑΦΡΩΝ ΜΕΤΑΛΛΩΝ
ETEM S.A. LIGHT METAL INDUSTRY

αναφορικά με τις παρακάτω δραστηριότητες :
concerning the following activities :

Σχεδιασμός και παραγωγή προφίλ αλουμινίου και παραγωγή σύνθετων πάνελς αλουμινίου

Design and production of aluminium profiles and production of aluminium composite panels

οι οποίες εφαρμόζονται στην(τις) ακόλουθη(ες) θέση(εις):
carried out in the following location(s):

Ηρώων Πολυτεχνείου 1, 196 00 Μαγούλα Αττικής
1, Iroon Politechniou str., GR-196 00 Magoula Attikis

αξιολογήθηκε και είναι σύμφωνο με τις απαιτήσεις του Προτύπου:
has been assessed and found to be in conformity with the requirements of the Standard.

ΕΛΟΤ EN ISO 9001

Το παρόν Πιστοποιητικό χορηγείται σύμφωνα με τον Γενικό Κανονισμό Αξιολόγησης και Πιστοποίησης Συστημάτων Ποιότητας του ΕΛΟΤ, διέπεται από τους όρους της αντίστοιχης σύμβασης μεταξύ του ΕΛΟΤ και της Επιχείρησης και ισχύει ως :2000-10-17

The present certificate is granted in accordance to the ELOT General Rules and Procedures for the Assessment and Certification of Quality Systems. is ruled by the terms of the relevant contract between ELOT and the enterprise and is valid until :2000-10-17

Αθήνα, 2007-10-18



Δρ. Π. Θεοφανόπουλος
Εντεταλμένος Σύμβουλος
Dr P. Theofanopoulos
Managing Director



THE INTERNATIONAL CERTIFICATION NETWORK[®]

IQNet Registration No. GR. 02.17.06/338

This is to state that

ETEM S.A. LIGHT METAL INDUSTRY
 1, Iroon Politechniou str., GR-196 00 Magoula Attikis

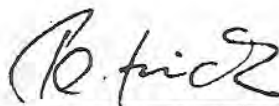
*holds the
 Quality System Certificate*

EAOT 02.17.06/338 (valid until 2000-10-17)

for the scope specified thereon and for the standard

EAOT EN ISO 9001

Signed for and on behalf of IQNet



*Klaus Petrick
 President of IQNet*

1997-10-18

Date



**Dr. P. Theodoropoulos
 Managing Director**

This document and the underlying certificate are recognized by all IQNet members:

**AENOR Spain AFAQ France AIB-Vincotte Inter Belgium APCER Portugal BSI-QA United Kingdom
 CISO Italy DQS Germany DS Denmark ELOT Greece JQA Japan KEMA Netherlands KSA-QA Korea
 NCS Norway NSAI Ireland ÖQS Austria PSB Singapore QAS Australia QMI Canada SFS Finland SII Israel
 SIQ Slovenia SIS Sweden SQS Switzerland**

This document is only valid when presented with the member's certificate above.
 The issuing member indemnifies all other members from any claims arising from the existence of this document.

Η ΕΤΕΜ Α.Ε. κάνει γνωστό στο κατασκευαστικό κοινό και στους μελετητές, ότι οι αναφερόμενες σειρές είναι οι μόνες Ελληνικές σειρές που έχουν πιστοποιητικό καταλληλότητας, απο το Διεθνές Ινστιτούτο Δοκιμών Συμπεριφοράς Μεταλλικών Κουφωμάτων, το γνωστό CERFF.
Κατωτέρω παρουσιάζεται το πιστοποιητικό του CERFF για την σειρά E-2300.



ASSOCIATION RÉGÉE PAR LA LOI
DU 7^{ème} JUILLET 1951

Administration : 1, rue La Pérouse,
75704 PARIS CEDEX 14
Tél. : 729.10.20
Laboratoire : Domaine de Saint-Paul
75005 SAINT-REMY-LÈS-CHEVREUSE
Tél. : 862.82.59

N° 1431

**CERTIFICAT D'ESSAIS CER.F.F.
D'UN MODÈLE DE FENÊTRE**

Ce document a été délivré le 17 Novembre 1987 sur le vu du Procès-Verbal n° 663.6.601
établi par le Centre Expérimental d'Études et de Recherches du Bâtiment et des Travaux Publics (C.E.B.T.P.)

A la Société ETEM S.A. - 98, Avenue Kifissos - 12241 AEGALEO ATHÈNES GRECE
(Nom et adresse)

CARACTÉRISTIQUES DU MODÈLE DE LA FENÊTRE ESSAYÉE

Nom commercial : Série E 2300 PF Dimensions hors tout largeur : 0,90 m
Type d'ouverture : française hauteur : 2,00 m
Nature du matériau : Alliage d'aluminium Surface des ouvrants : 1,64 m²
Protection : Anodisation classe 15 microns Longueur de joint : 5,58 m
Vitrage utilisé pour l'essai : 5 mm (Longueur périphérique des contacts des ouvrants avec les dormants et des ouvrants entre eux.)

Conception des profils utilisés
 { personnelle au demandeur OUI
 { sous la référence Série E 2300 PF
 { de la Société ETEM
 { sous la référence /

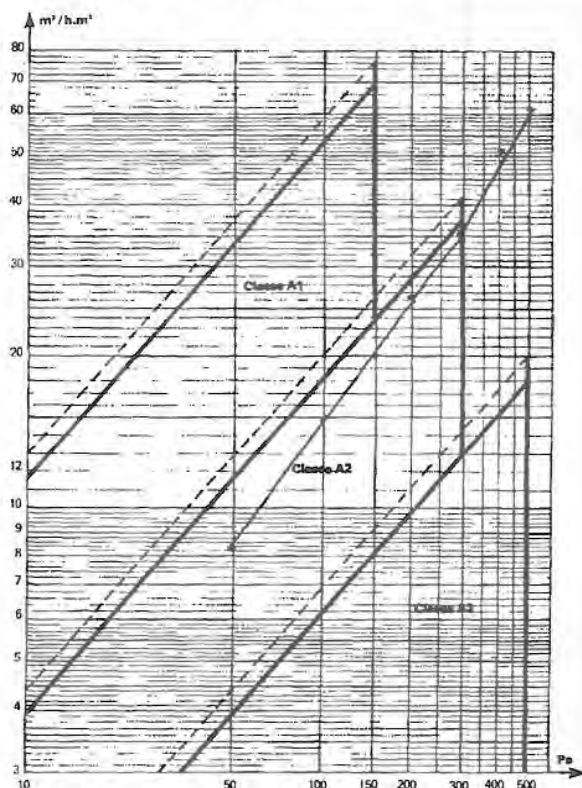
Le C.E.B.T.P. atteste que le modèle décrit ci-dessus est conforme à la norme NF 24.301 (Août 1980) et au Cahier des Charges du CER.F.F. (Novembre 1983) et rappelle que le Procès-Verbal qui rend compte de la totalité des essais doit être présenté à toute demande.
Ce document ne concerne que le modèle de fenêtre conforme au plan **obligatoirement annexé** et portant le même numéro.
Il ne peut être fait état de ce document en cas de modification du modèle, du Cahier des Charges CER.F.F. et de la révision de la norme.

CE DOCUMENT { **NE CONSTITUE PAS UN CERTIFICAT DE QUALIFICATION AU SENS DE LA LOI DU 10 JANVIER 1978, DITE LOI SCRIVENER**
est strictement personnel. Un tiers ne peut s'en prévaloir pour son propre compte.
ne peut être reproduit sans porter obligatoirement la mention « DUPLICATA ».

T.S.V.P.

PERFORMANCES DU MODÈLE DE LA FENÊTRE ESSAYÉE

Dimensions : Largeur 0,90 m Hauteur : 2,00 m
Procès-Verbal N° 663.6.601



La perméabilité à l'air de fenêtres identiques, mais de dimensions inférieures à celles du modèle essayé peut être différente de celle représentée par la courbe ci-dessus.

Le trait pointillé représente les limites de classe prévues par la norme NF P 20.302

La pression de 1 kg par m² correspond approximativement à 10 Pascals.

Une pression de 100 Pa correspond à un vent de 46 km/h.
Une pression de 500 Pa correspond à un vent de 104 km/h.

OBSERVATIONS DU LABORATOIRE :

DES FENÊTRES DE MODÈLE IDENTIQUE ET DE DIMENSIONS ÉGALES OU INFÉRIEURES AU MODÈLE ESSAYÉ PEUVENT PRÉTENDRE AUX MÊMES PERFORMANCES.

Fait à Saint-Rémy-les-Chevreuse, le 27 NOVEMBRE 1987

Le Président de l'Association CER.F.F.

Pour le Président
Le Secrétaire

NOTA : Les Maîtres d'ouvrage, Architectes, Contrôleurs Techniques, ont la possibilité, en s'adressant au Laboratoire du C.E.B.T.P., de s'assurer que la conception des fenêtres proposées ou livrées est conforme à celle du modèle faisant l'objet du présent document.

N° 1431

PERMÉABILITÉ A L'AIR

Suivant courbe de débit d'air
en fonction de la pression

Voir P. V.

Sous une pression de 100 Pascals
le débit de fuite est de :

15,2 m³/h. par m² de surface d'ouvrant
4,5 m³/h. par m linéaire de joint

CLASSE A 2

ÉTANCHÉITÉ A L'EAU

Voir P. V.

la fenêtre reste étanche
sous une pression de : 100 Pa

CLASSE E1

RÉSISTANCE AU VENT

Voir P. V.

la flèche maximale de 1/200 est atteinte
sous une pression de : > 500 Pa

Le modèle a résisté
à une pression brusque de : 900 Pa

CLASSE V1

La fenêtre essayée a subi avec succès les différents essais mécaniques prévus par la norme NF P 20.302 ainsi que l'essai d'endurance de 7.000 ouvertures/fermetures. (Cet essai n'est pas exigé pour les ouvrants à la française et oscillo-battants).

VITRAGE

La conception de la fenêtre permet l'emploi de vitrages
d'une épaisseur maximale de 18 mm.

Pour le critère de flèche du $\frac{1}{150}$ admissible pour les vitrages
isolants à moyenne rigidité (voir Procès-Verbal).

Ηχομόνωση

 σύμφωνα με το
ΕΛΟΤ 370.3

A6

Διαστάσεις σε mm

Περιγραφή δοκιμίου:
E 2300 ETEM

 Ανοιγόμενο παράθυρο αλουμινίου
με διπλό θερμοηχομονωτικό
υαλοπίνακα

 Επιφάνεια: 1.9 m²

Συνολικό πάχος υαλοπίνακα: 17 mm

Περιγραφή στρώσεων:

 Θερμοηχομονωτικός υαλοπίνακας
4+9+4 mm

 Λάστιχα στεγανότητας μεταξύ
υαλοπίνακα και κάσας

Σιλικόνη μεταξύ τοίχου και κάσας

Θάλαμοι δοκιμής:

Όγκοι:

 V εκπομπής = 50.8 m³

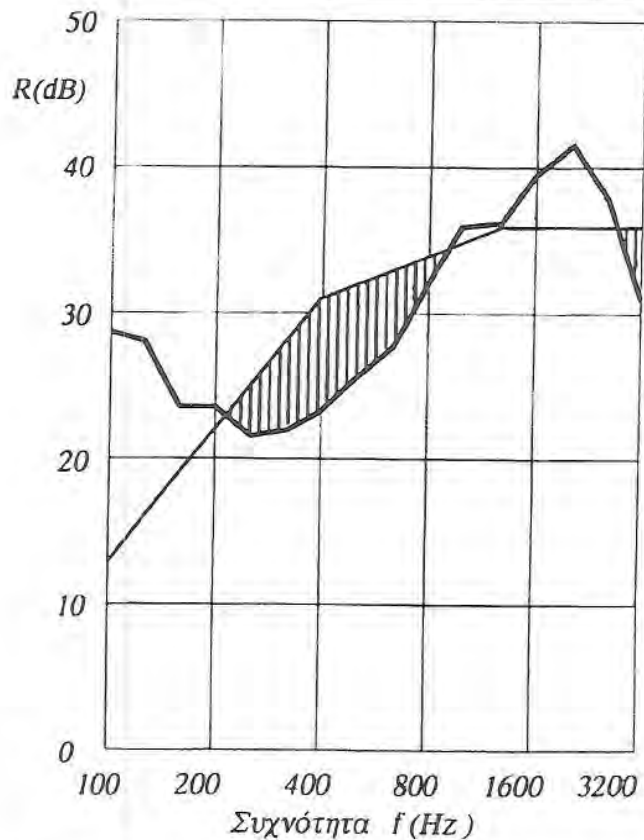
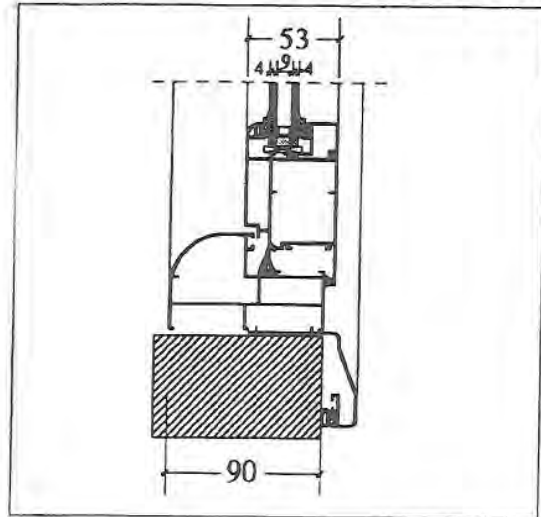
 V λήψης = 43.0 m³

Χώρος λήψης : Άδειος

Είδος χώρου : Θάλαμος εργαστηρίου

Ηχος δοκιμής : Λευκός θόρυβος

Φίλτρο : 1/3 οκτάβας



Αξιολόγηση κατά ΕΛΟΤ 461.1

Σταθμισμένος Δείκτης Ηχομείωσης

 $R_w = 32 \text{ dB}$

f(Hz):	100	125	160	200	250	315	400	500	630	800	1000	1250	1600	2000	2500	3150
R(dB):	28.9	27.9	23.6	23.7	21.6	22.1	23.3	25.5	27.4	31.9	35.3	36.1	39.6	41.5	37.9	31.0

 Κωδικός: **A6.119.96**

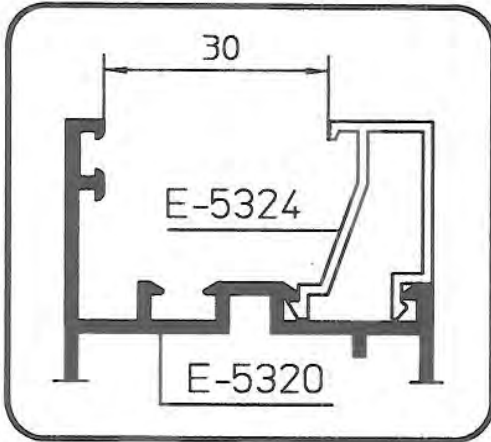
Ημερομηνία: 30.09.96 Π

 Τμήμα Αρχιτεκτόνων - Πολυτεχνική Σχολή Α.Π.Θ.
 Εργαστήριο Αρχιτεκτονικής Τεχνολογίας
 Διευθυντής: Καθηγητής Ε.Τσεκάκης

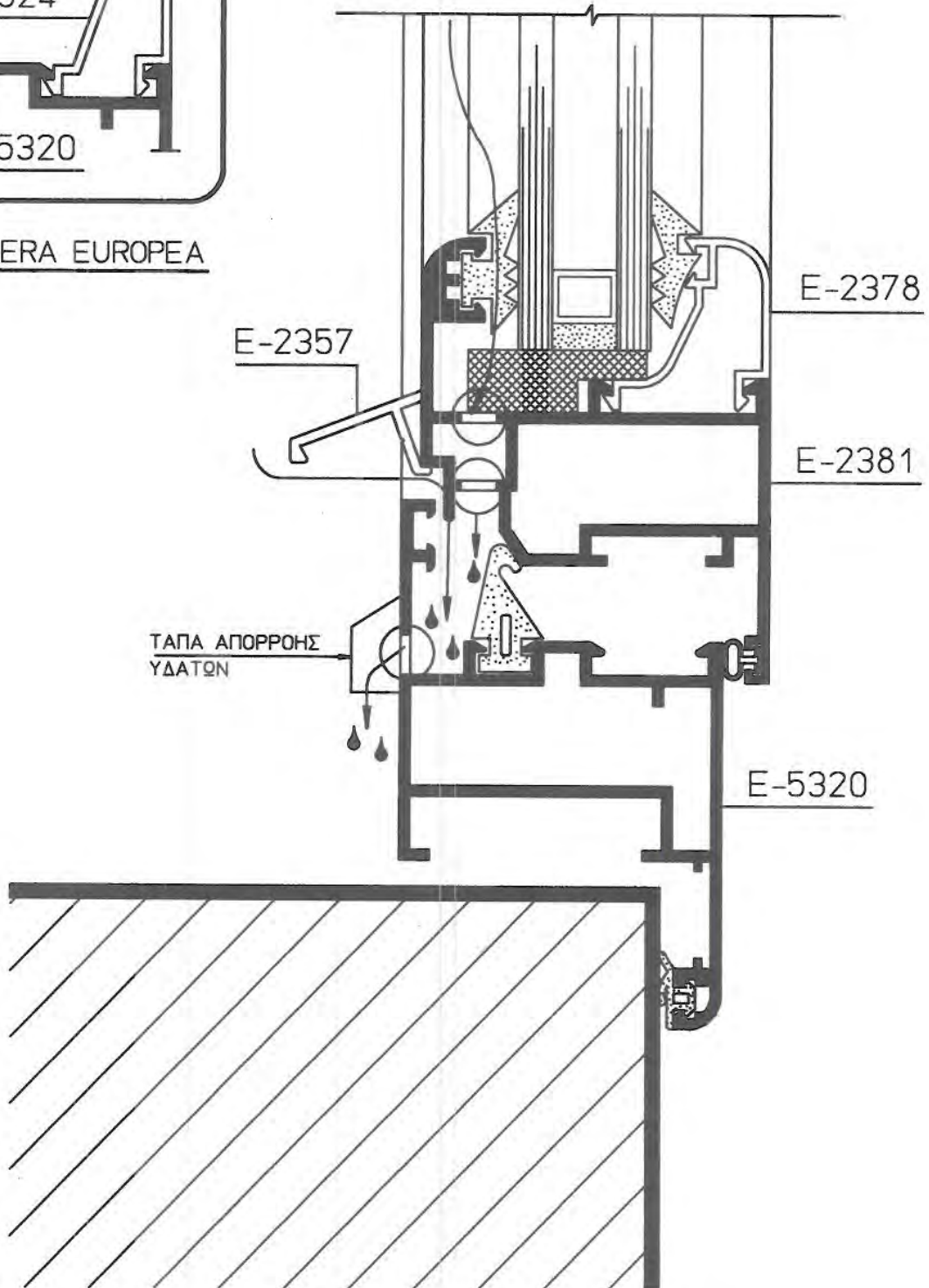
Υπογραφή

ΚΟΠΕΣ ΦΥΛΛΩΝ ΑΝΟΙΓΟΜΕΝΩΝ ΠΑΡΑΘΥΡΩΝ E-2300
CUTTING FORMULAE OPENING WINDOWS

<p>ΑΝΟΙΓΟΜΕΝΑ ΜΟΝΟΦΥΛΛΑ SINGLE SASH</p>		
<p>(E-2301, E-2381) ΤΖΑΜΙ (GLASS WING)</p> <p>ΥΨΟΣ = H-53mm ΠΛΑΤΟΣ = L-53mm</p>	<p>(E-2394, E-2396) ΠΑΤΖΟΥΡΙ (SHUTTER WING)</p> <p>ΥΨΟΣ = H-53mm ΠΛΑΤΟΣ = L-53mm</p>	
<p>ΑΝΟΙΓΟΜΕΝΑ ΔΙΦΥΛΛΑ TWO PANE OPENING</p>		
<p>ΥΨΟΣ = H-53mm ΠΛΑΤΟΣ = $\frac{L-58\text{mm}}{2}$</p> <p>ΠΡΟΣΘΕΤΟ SASH ADAPTOR E-2368 H-122mm</p>	<p>ΥΨΟΣ = H-53mm ΠΛΑΤΟΣ = $\frac{L-58\text{mm}}{2}$</p> <p>ΠΡΟΣΘΕΤΟ SASH ADAPTOR E-2368 H-122mm</p>	
<p>ΑΝΟΙΓΟΜΕΝΑ ΤΡΙΦΥΛΛΑ THREE PANE OPENING</p>		
<p>ΥΨΟΣ = H-53mm ΠΛΑΤΟΣ = $\frac{L-63\text{mm}}{3}$</p> <p>E-2368 H-122mm</p>	<p>ΥΨΟΣ = H-53mm ΠΛΑΤΟΣ = $\frac{L-63\text{mm}}{3}$</p> <p>E-2368 H-122mm</p>	
<p><u>ΠΡΟΣΟΧΗ</u> : ΜΕΣΑΙΟ ΦΥΛΛΟ ΜΙΚΡΟΤΕΡΟ ΑΠΟ ΑΚΡΑΙΑ</p>		
<p>ΑΝΟΙΓΟΜΕΝΑ ΤΕΤΡΑΦΥΛΛΑ FOUR PANE OPENING</p>		
<p>ΥΨΟΣ = H-53mm ΠΛΑΤΟΣ = $\frac{L-68\text{mm}}{4}$</p> <p>E-2368 H-122mm</p>	<p>ΥΨΟΣ = H-53mm ΠΛΑΤΟΣ = $\frac{L-68\text{mm}}{4}$</p> <p>E-2368 H-122mm</p>	
<p><u>ΠΡΟΣΟΧΗ</u> : ΜΕΣΑΙΑ ΦΥΛΛΑ ΜΙΚΡΟΤΕΡΑ ΑΠΟ ΑΚΡΑΙΑ</p>		

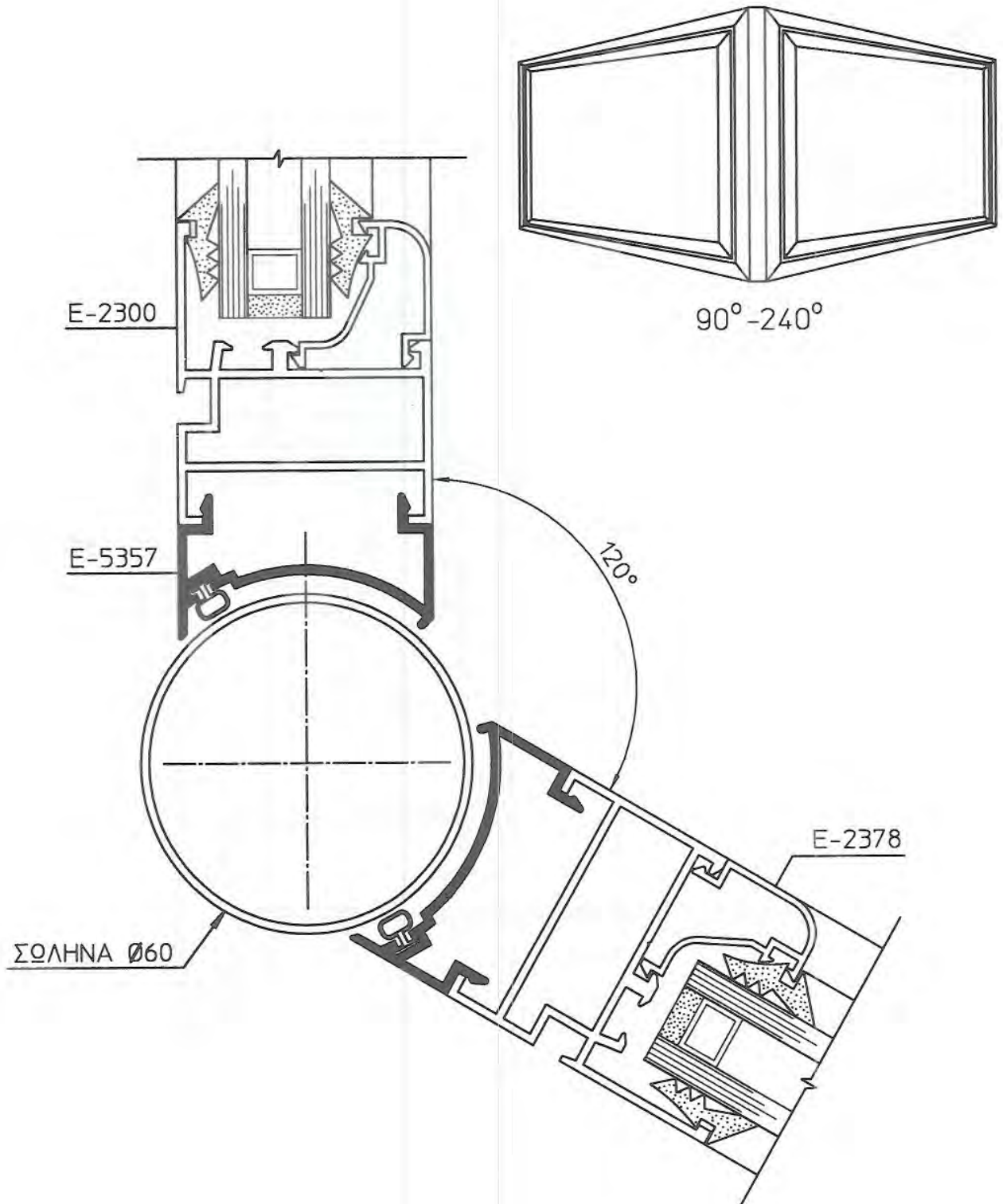


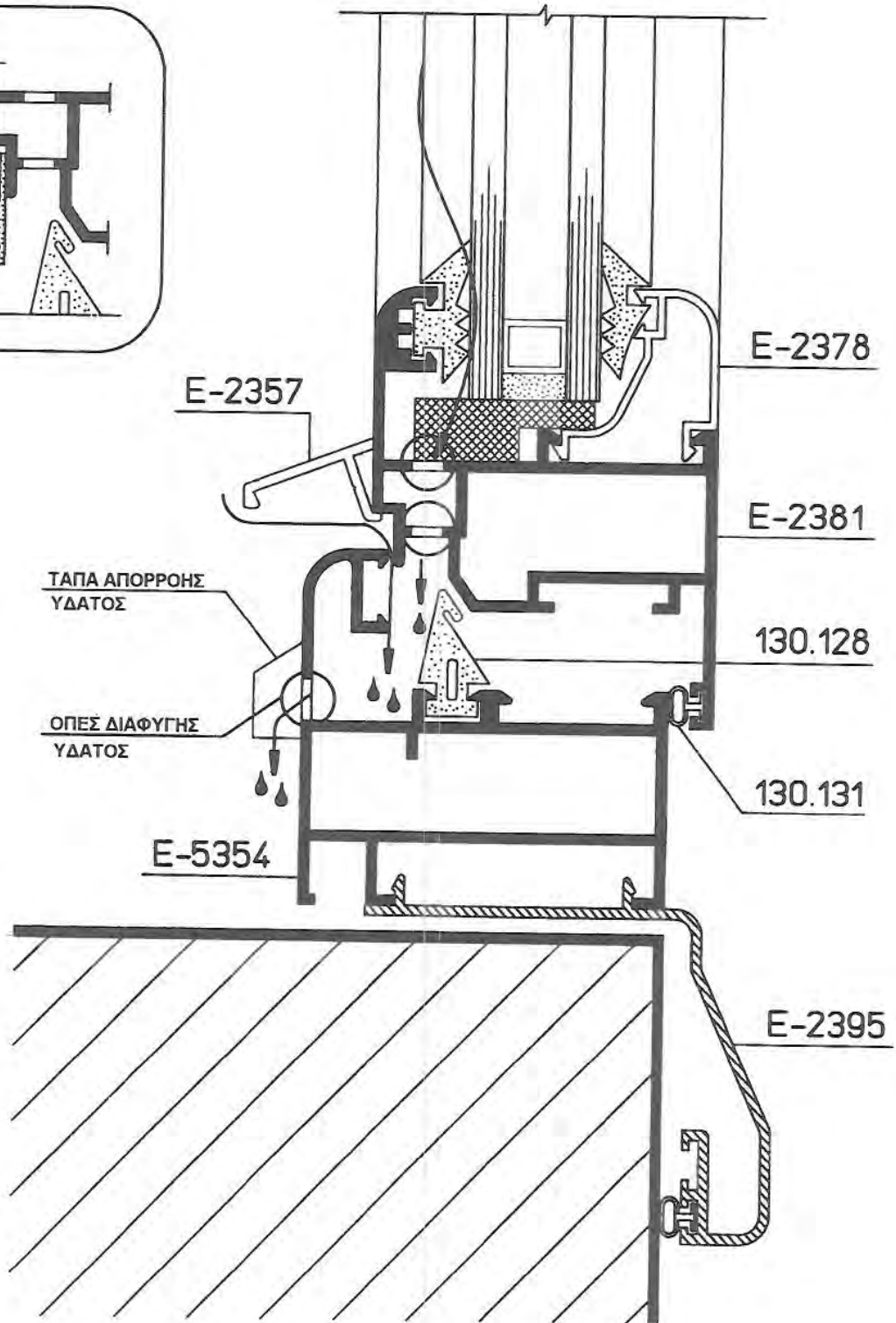
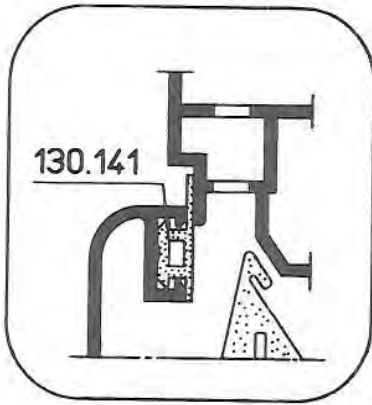
ΚΑΣΣΑ ΚΑΜΕΡΑ EUROPEA



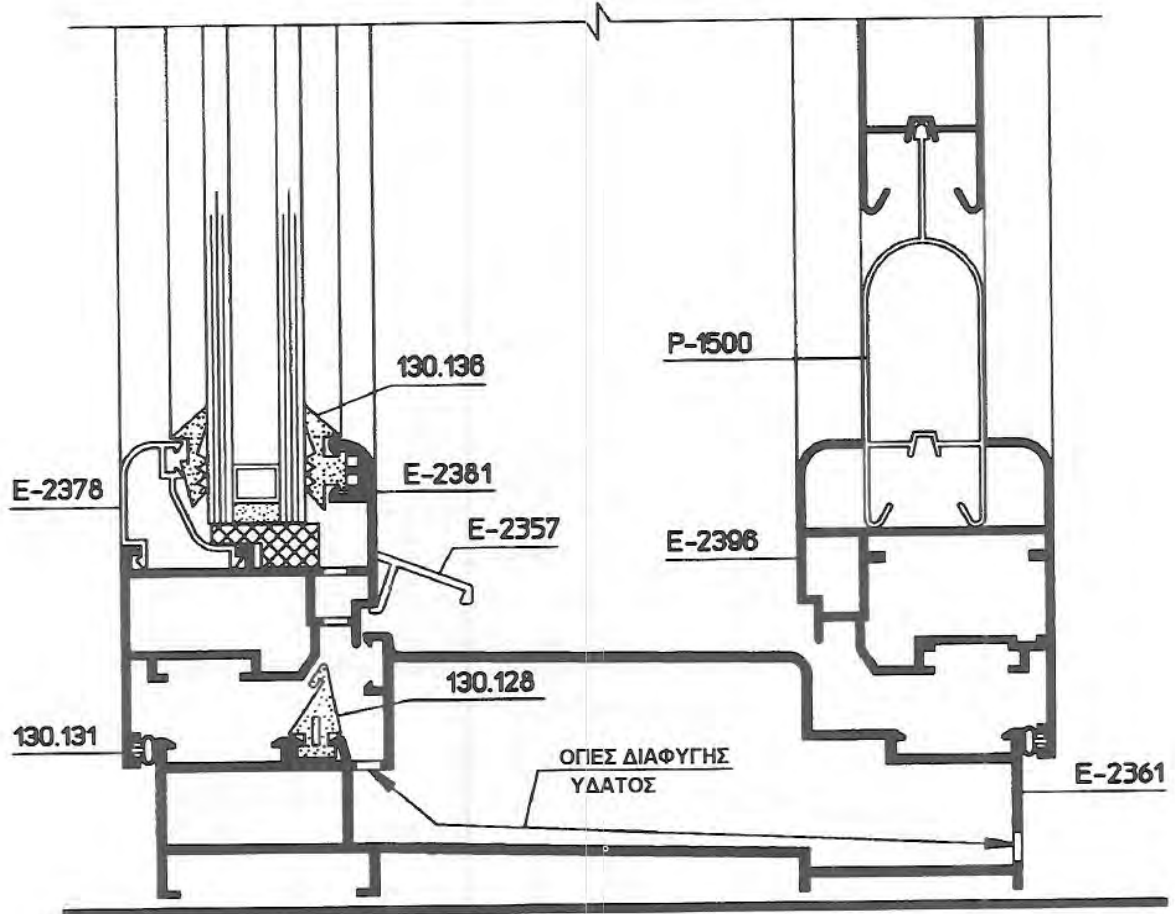
D5300-1

ΓΩΝΙΑΚΗ ΚΑΤΑΣΚΕΥΗ ΔΙΑΦΟΡΩΝ ΜΟΙΡΩΝ

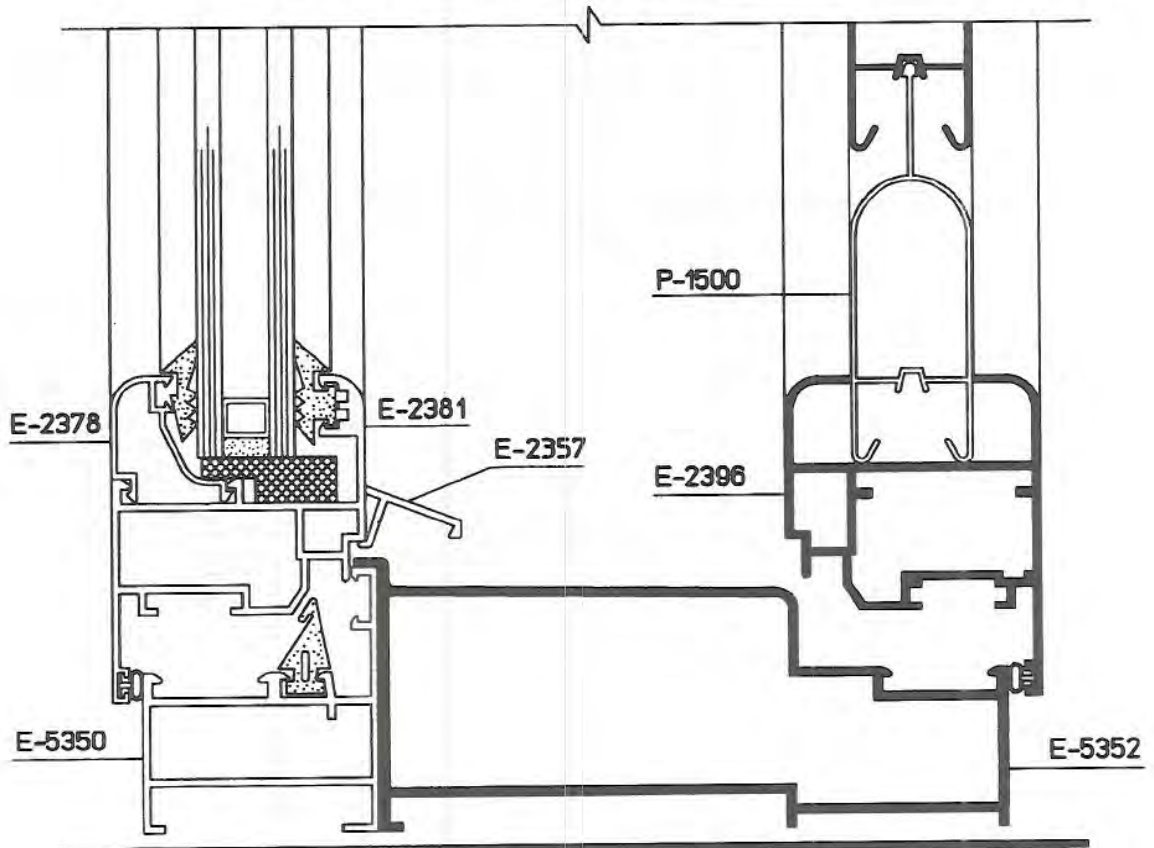


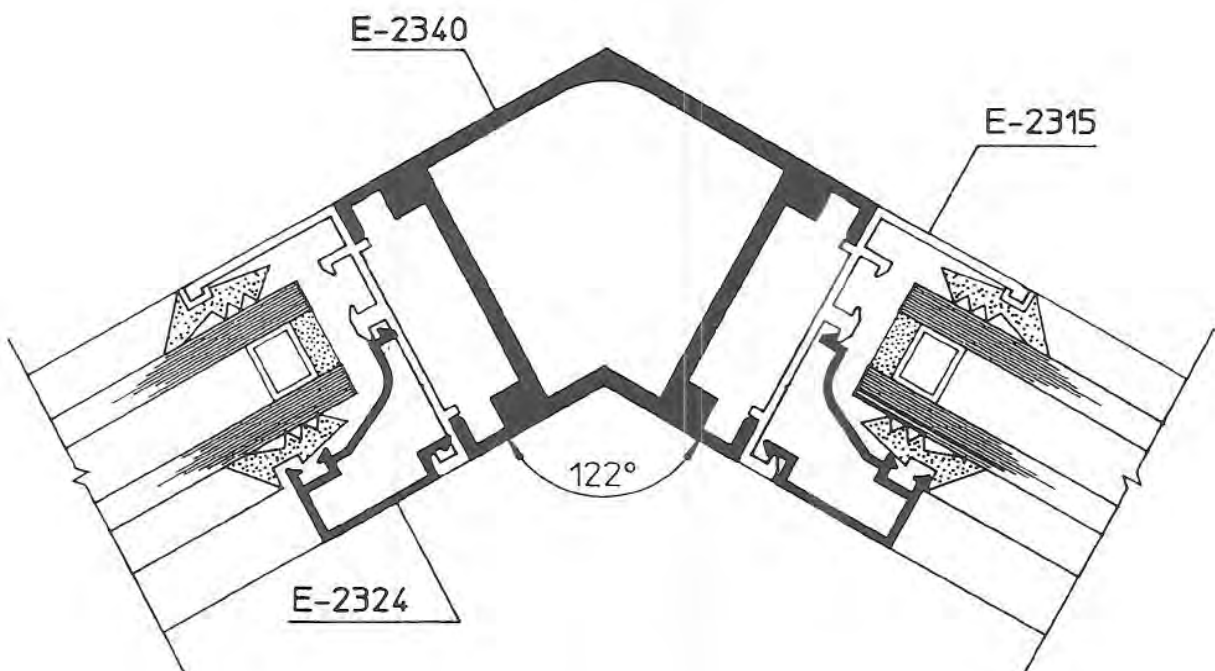
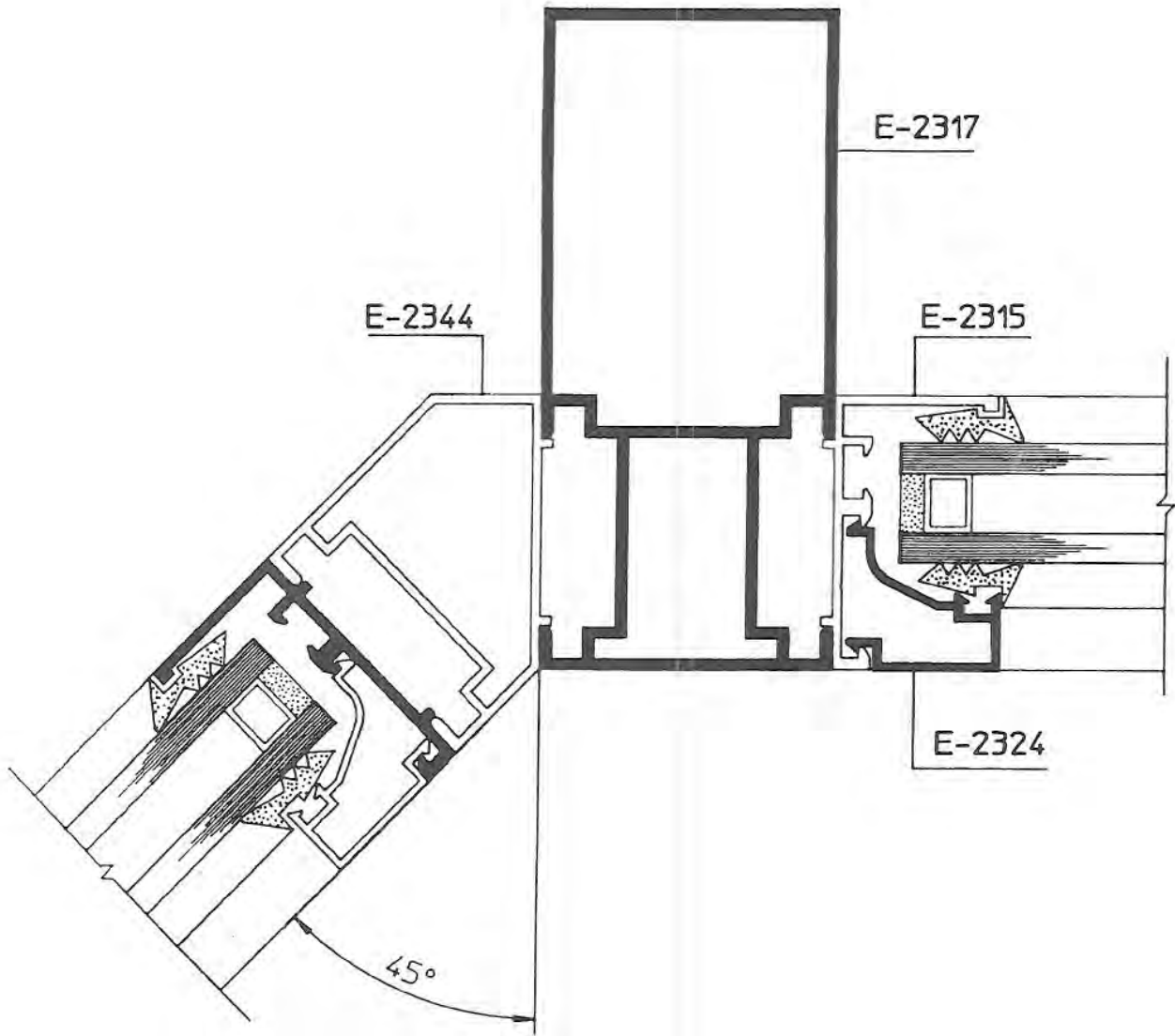


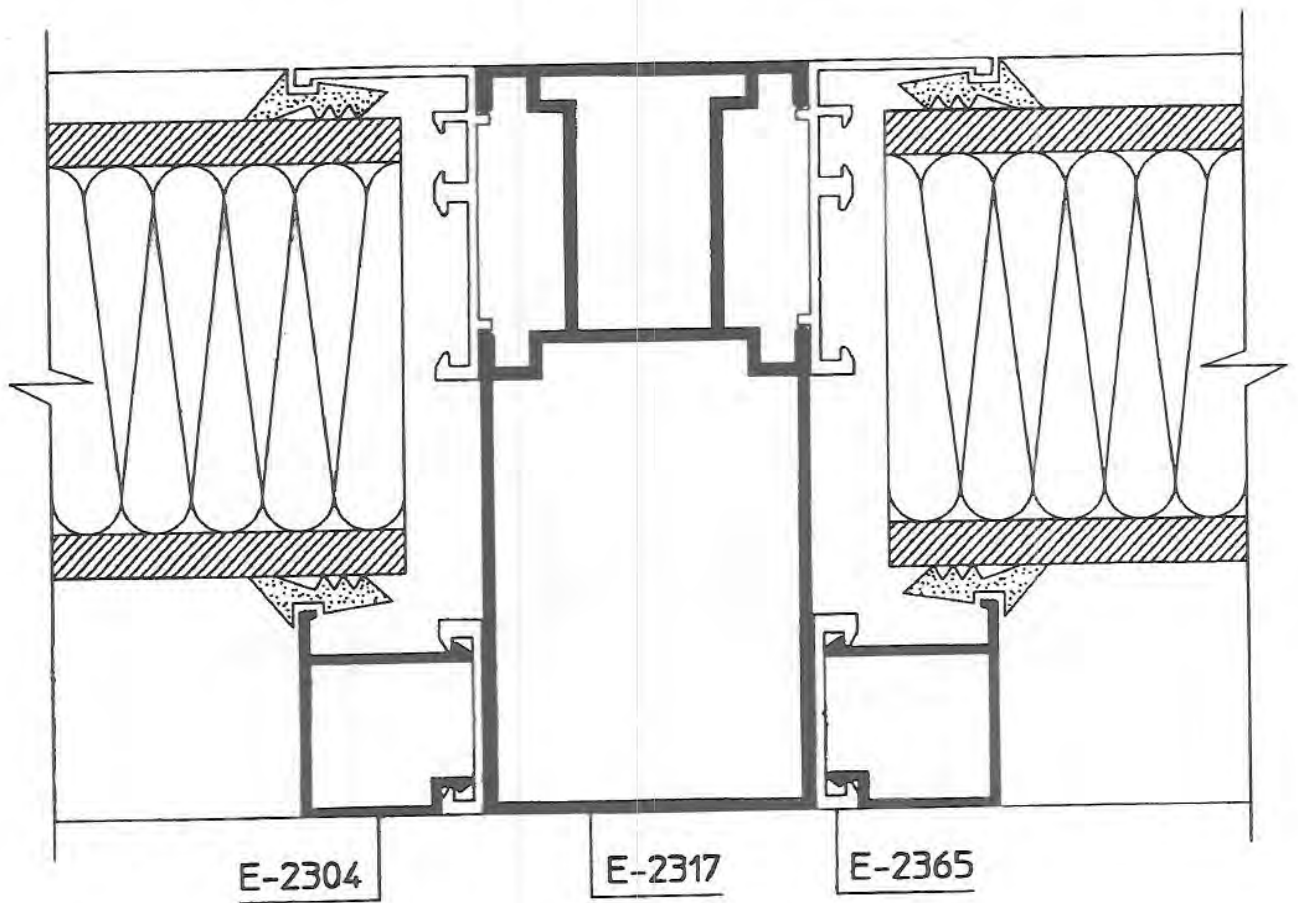
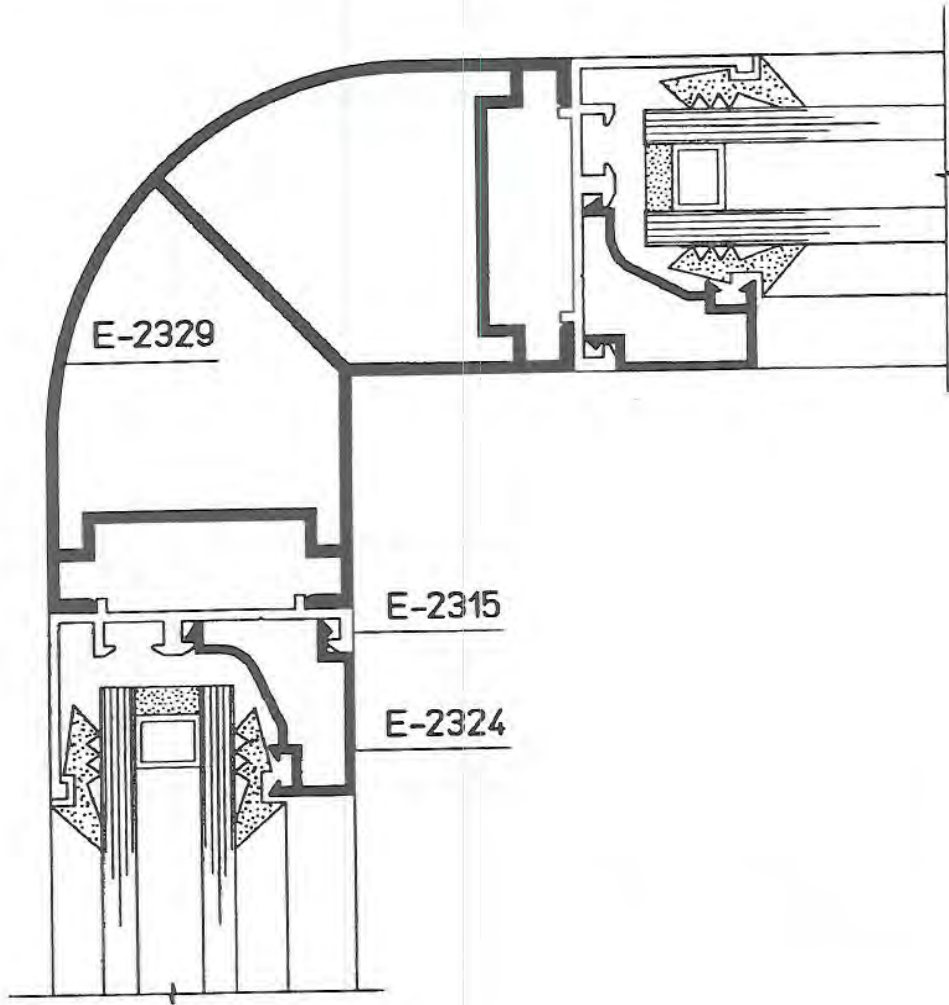
ΚΑΣΣΑ ΕΝΙΑΙΑ ΤΖΑΜΙ - ΠΑΤΖΟΥΡΙ

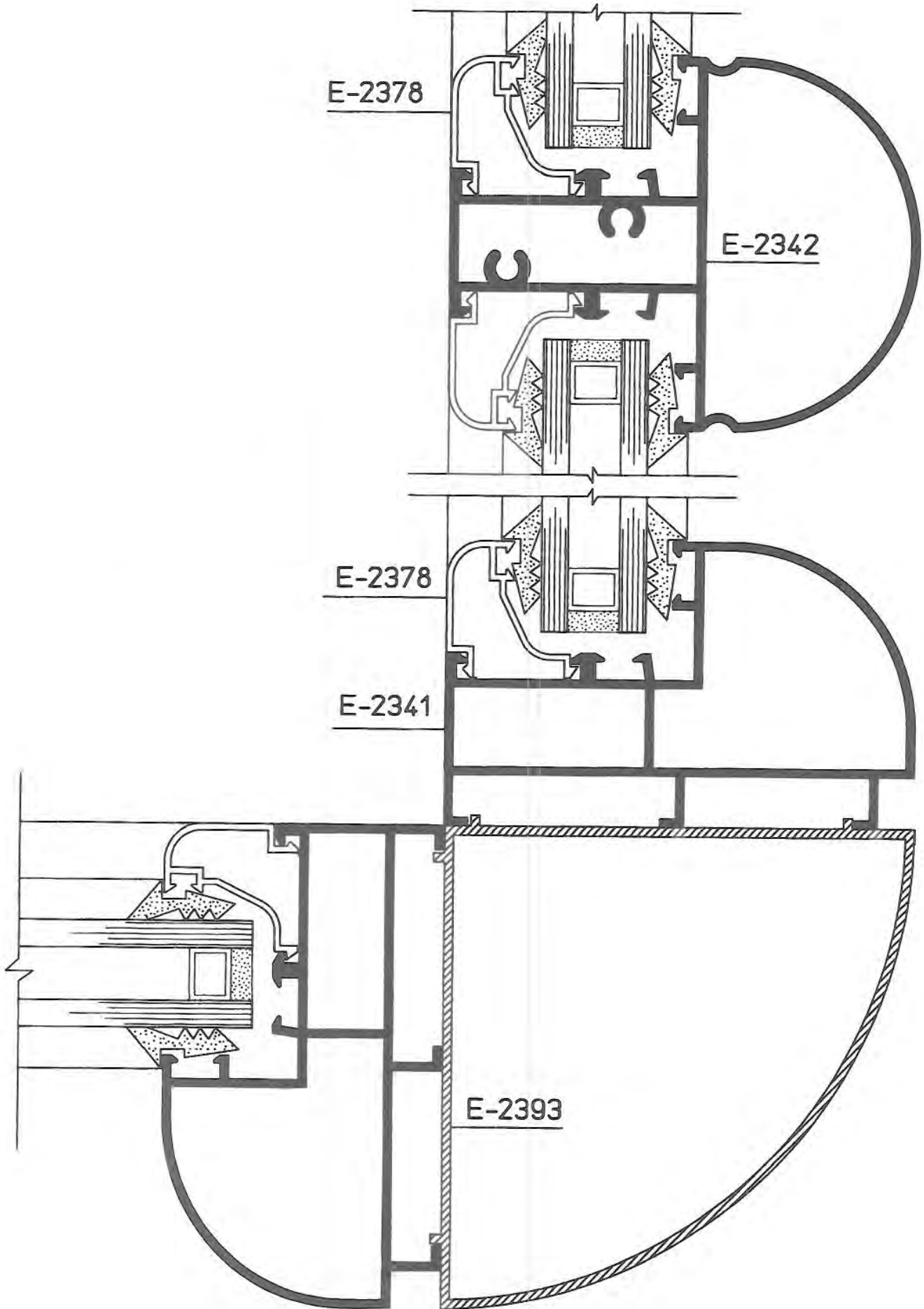


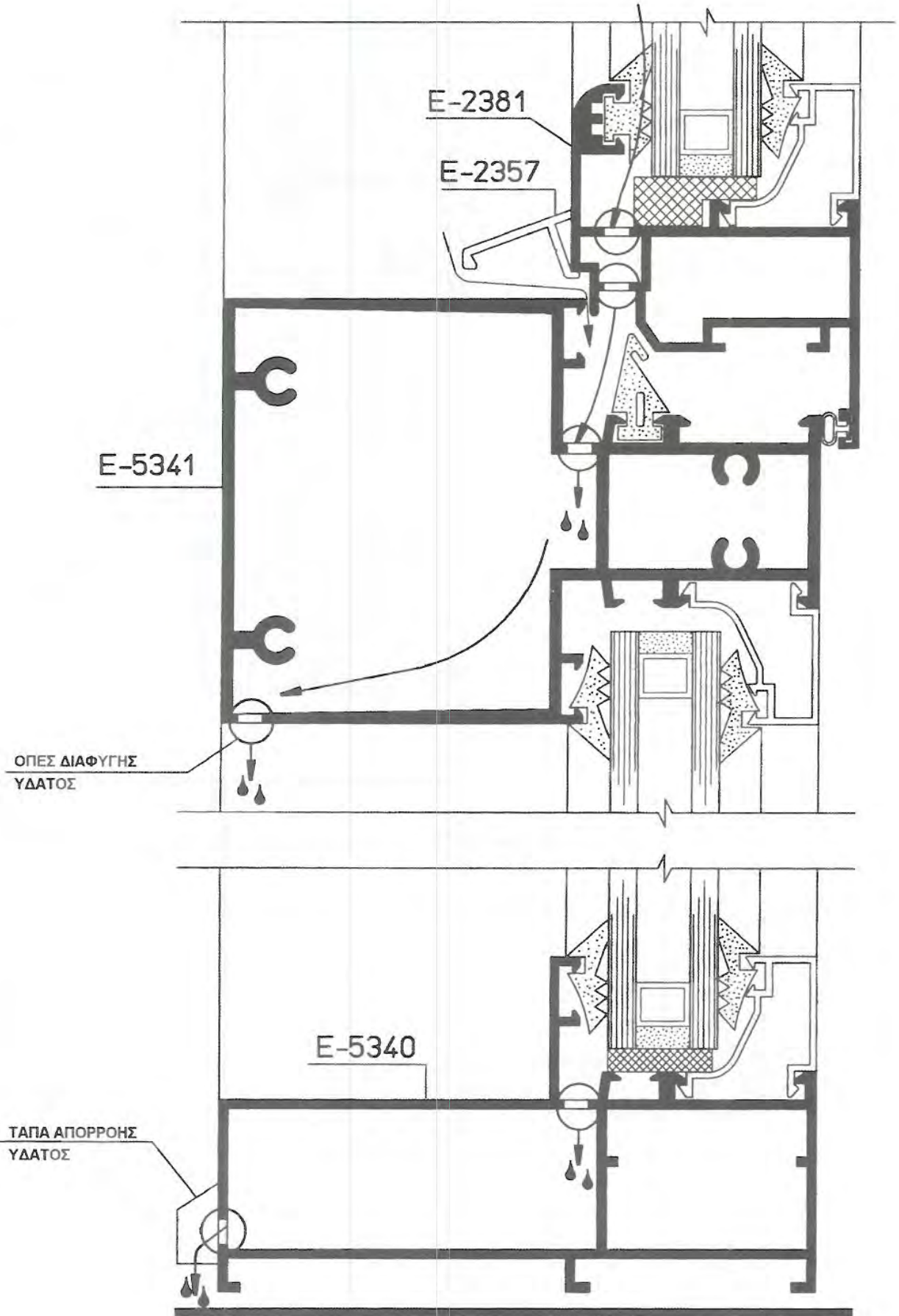
ΚΑΣΣΑ ΔΙΑΙΡΟΥΜΕΝΗ ΓΙΑ ΔΙΧΡΩΜΙΕΣ







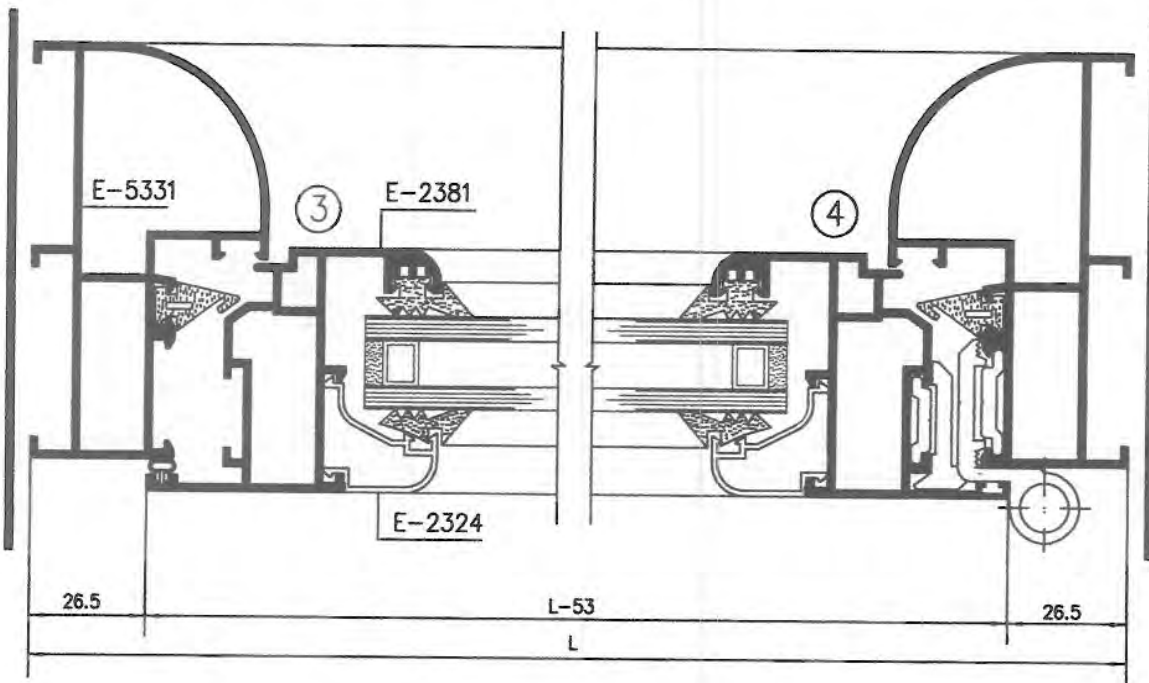
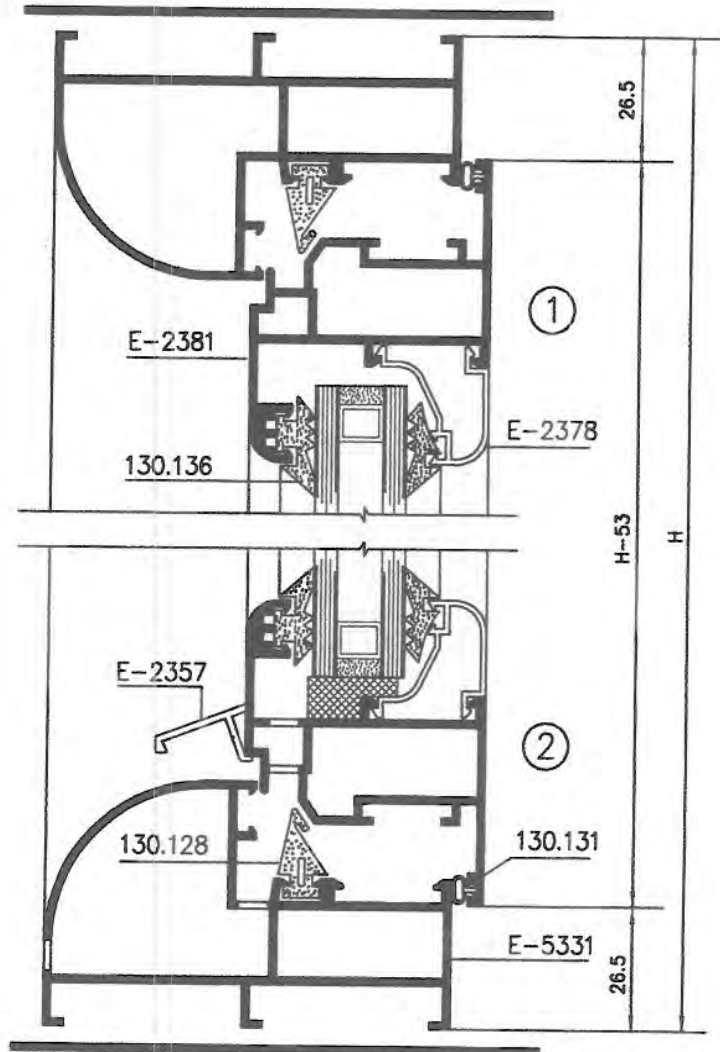
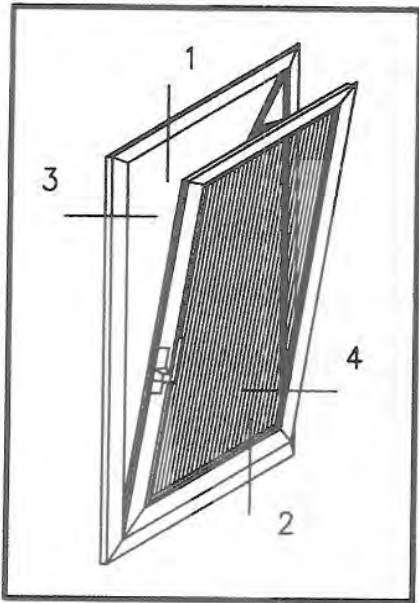




ΠΑΡΑΘΥΡΟ ΜΟΝΟΦΥΛΛΟ
ΑΝΟΙΓΟΠΡΟΒΑΛΛΟΜΕΝΟ

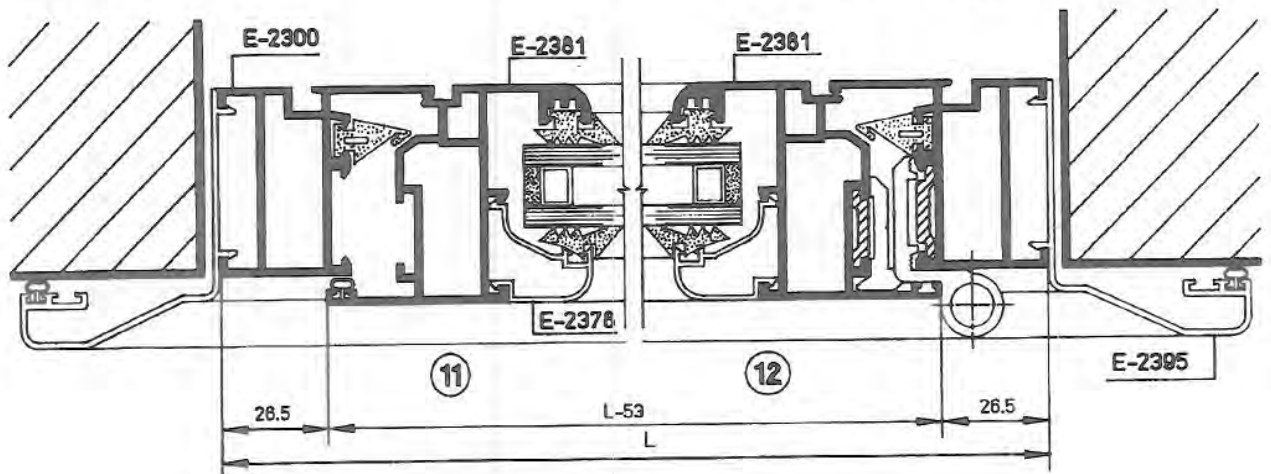
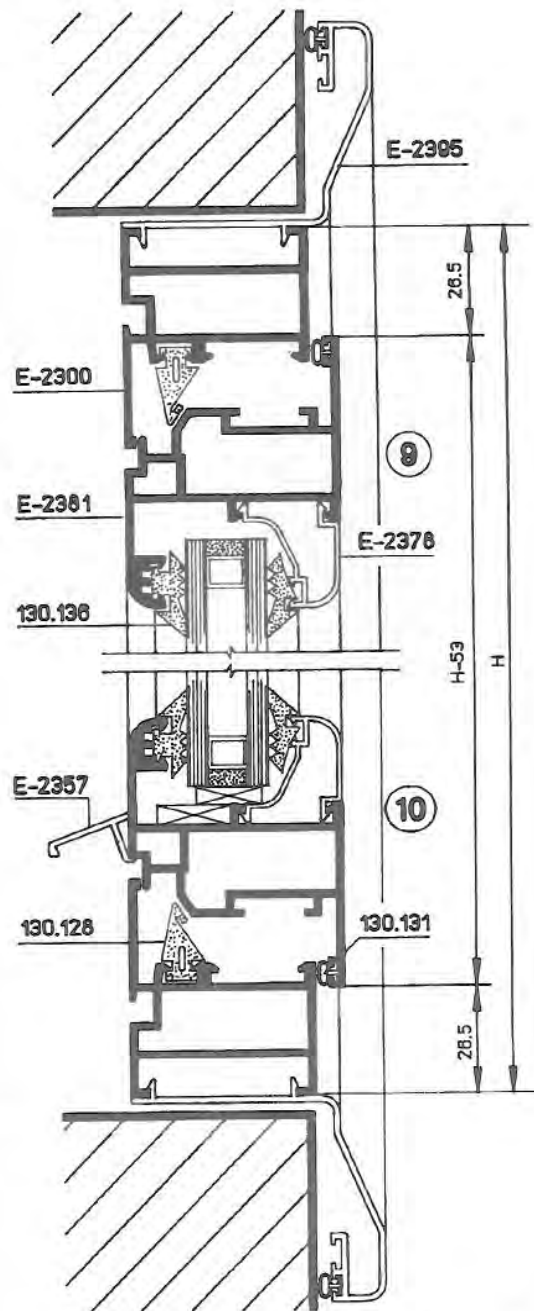
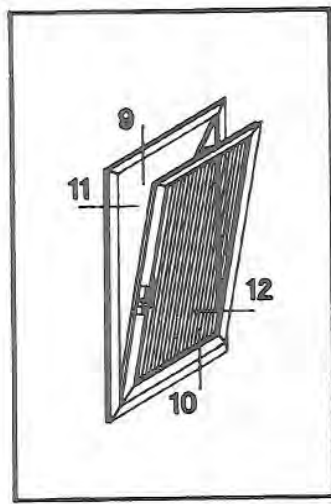
S2300-115

COMBINED BOTTOM
AND SIDE HUNG WINDOW

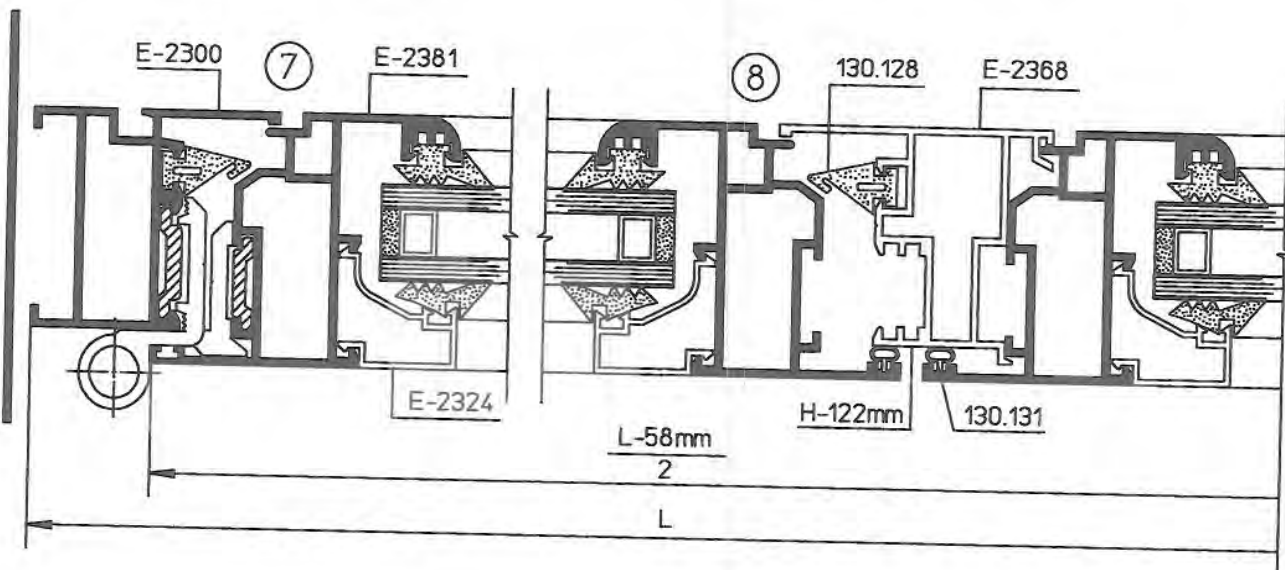
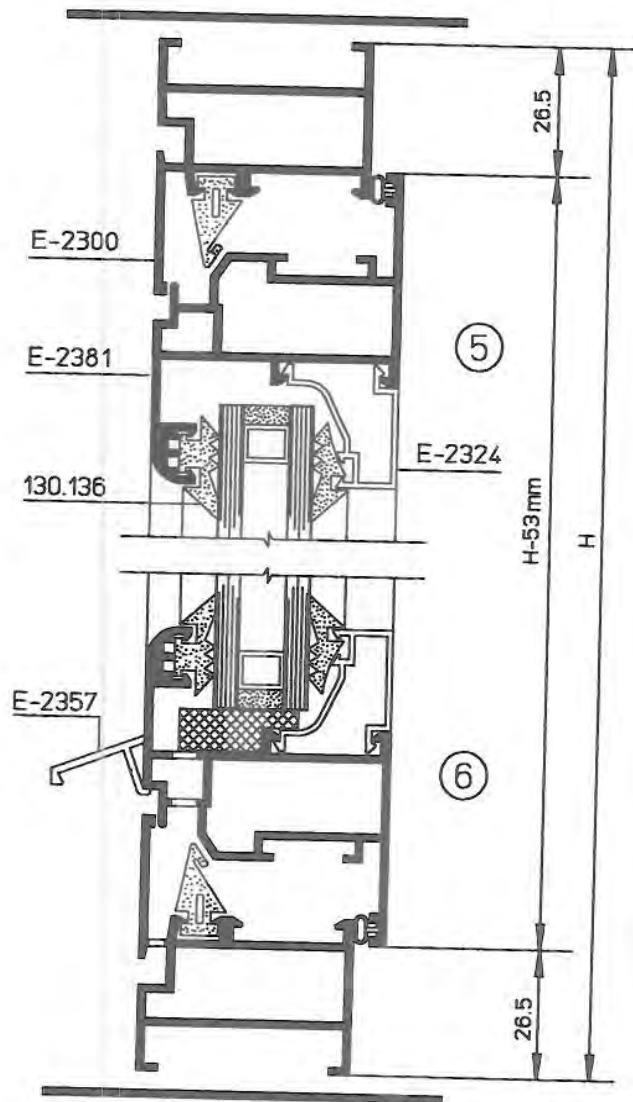
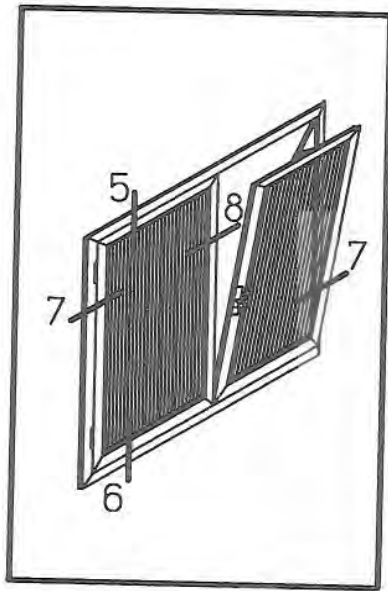


Παράθυρο Μονόφυλλο με Αρμοκάλυπτρο

One Wing Window using E-2395 on Side

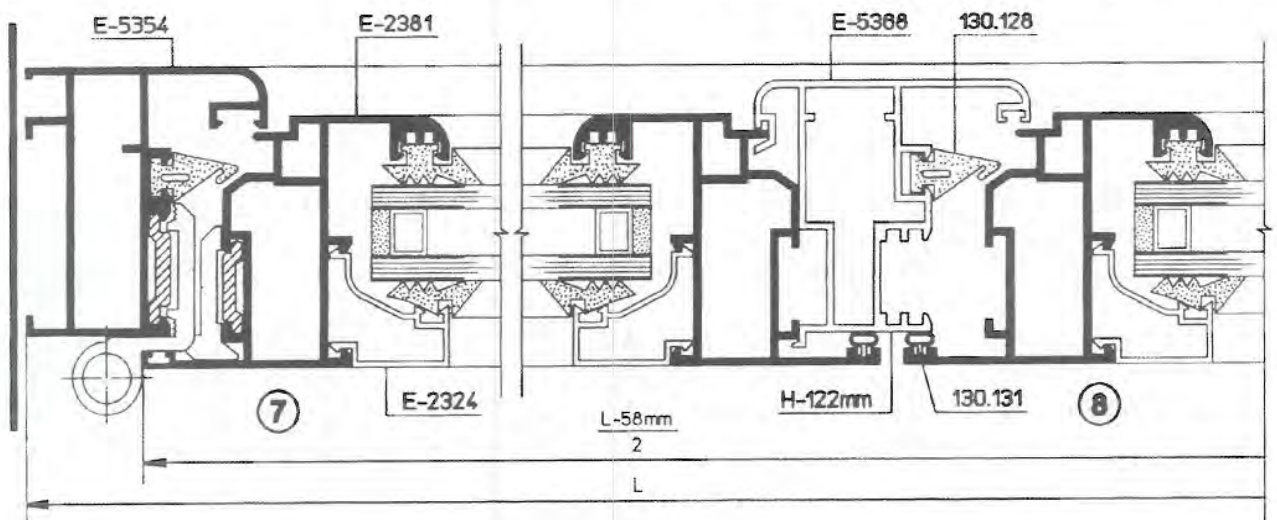
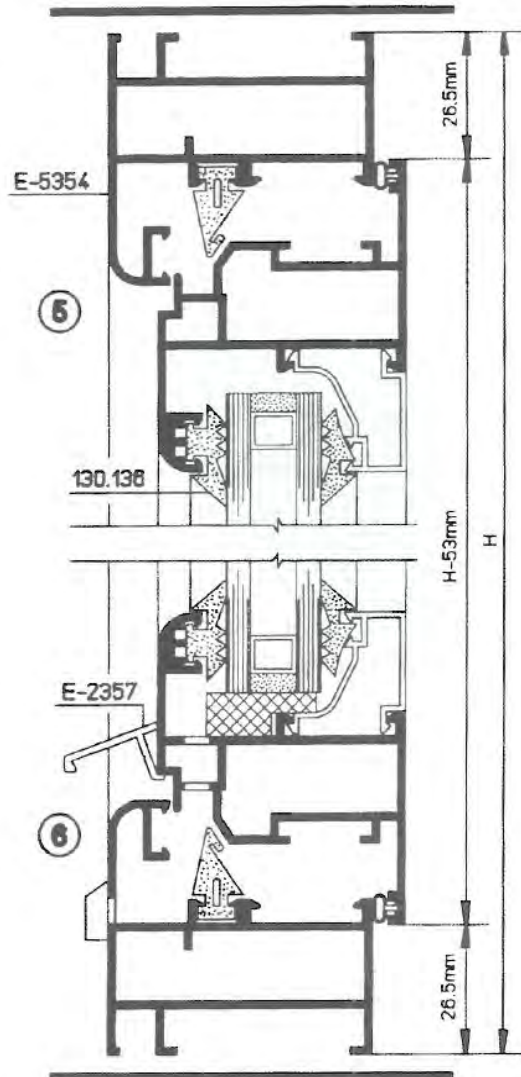
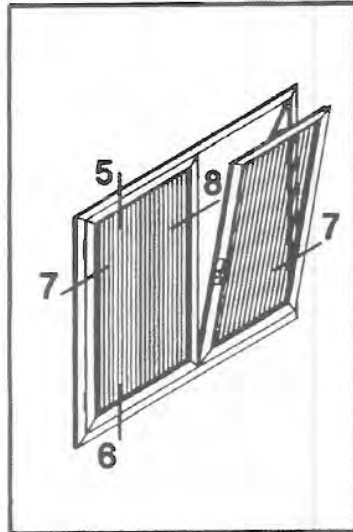


S2300-38

S2300-2
ΠΑΡΑΘΥΡΟ ΔΙΦΥΛΛΟ ΑΝΟΙΓΟΠΡΟΒΑΛΛΟΜΕΝΟ
DOUBLE TILT AND TURN WINDOW


Παράθυρο Δίφυλλο Ανοιγοπροβαλλόμενο

Two Wing Turn & Tilt Window

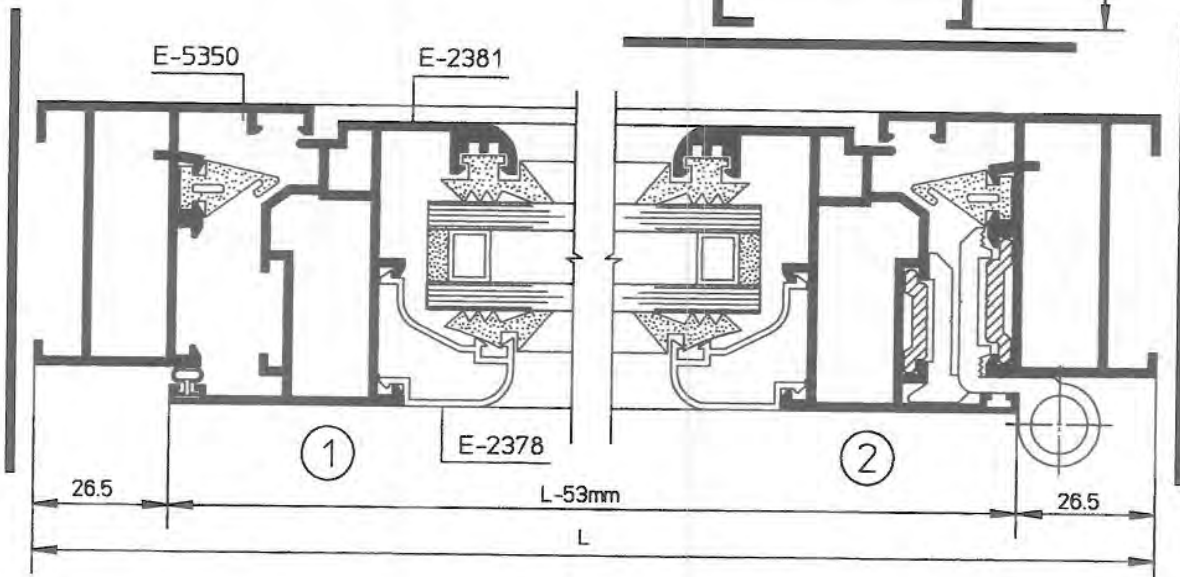
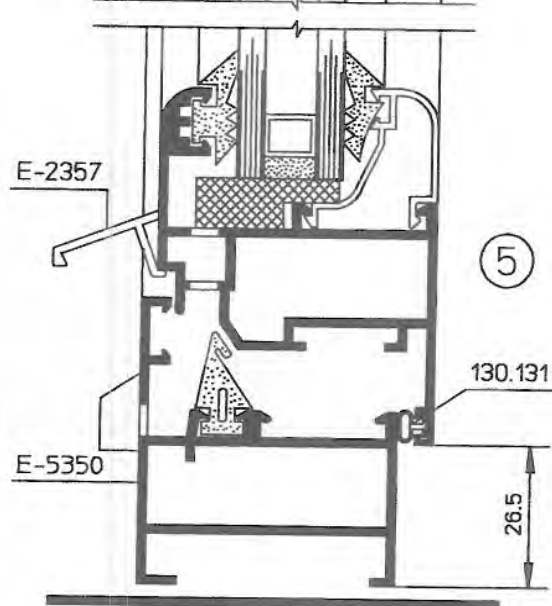
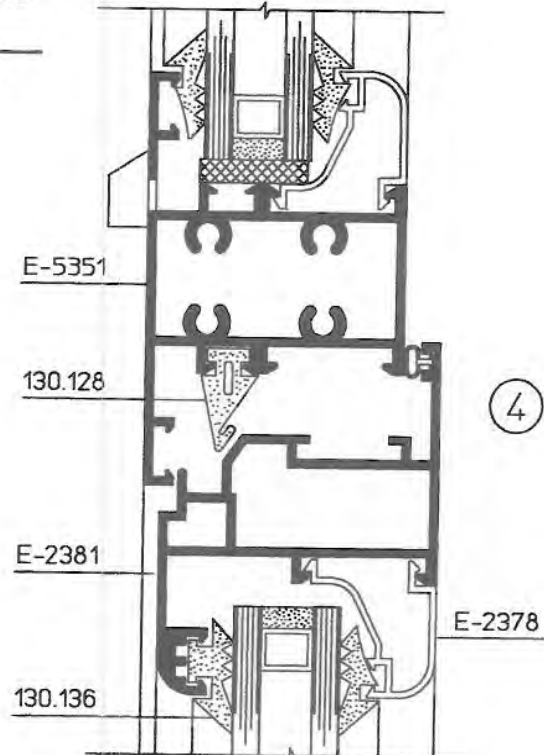
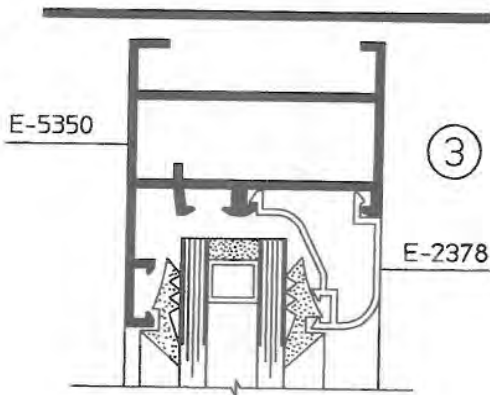
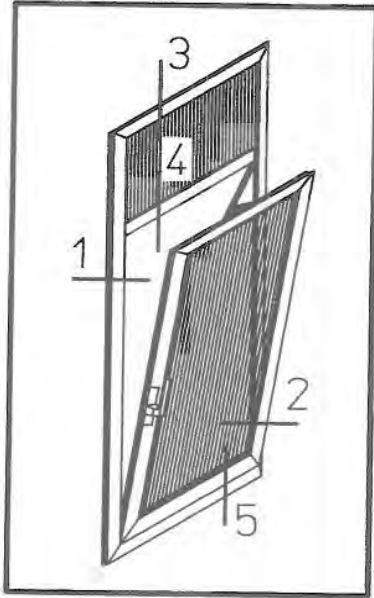


S5300-12

ΠΑΡΑΘΥΡΟ ΜΟΝΟΦΥΛΛΟ ΑΝΟΙΓΟΠΡΟΒΑΛΛΟΜΕΝΟ
ΜΕ ΣΤΑΘΕΡΟ ΦΕΓΓΙΤΗ

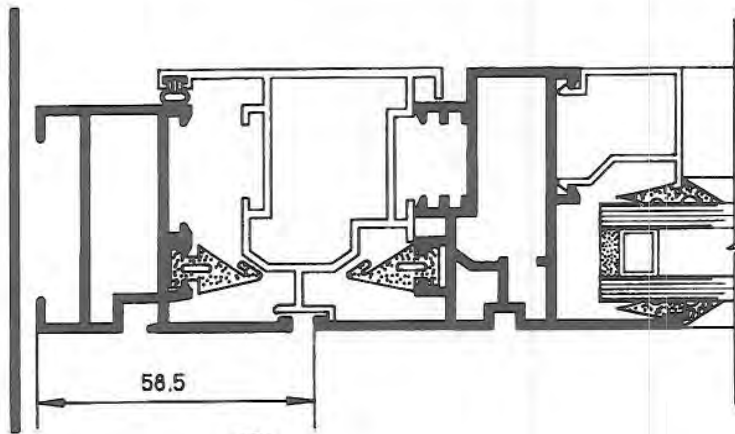
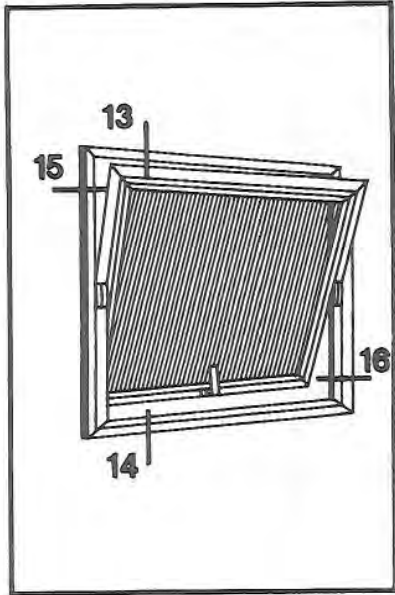
ONE WING TURN & TILT WINDOW WITH FIXED
WINDOW ON THE TOP

S5300-10

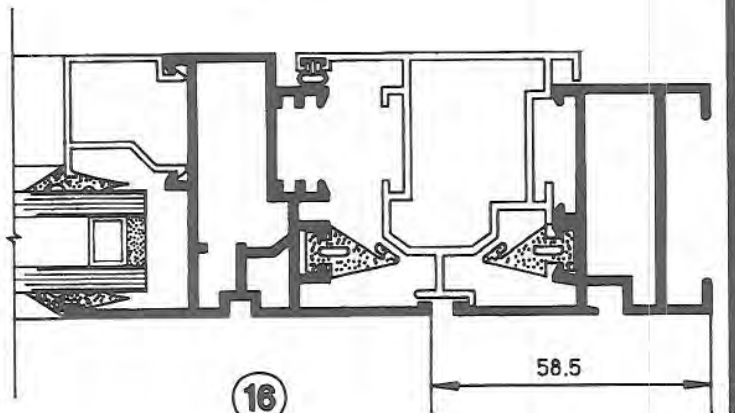


Περιστρεφόμενο Παράθυρο

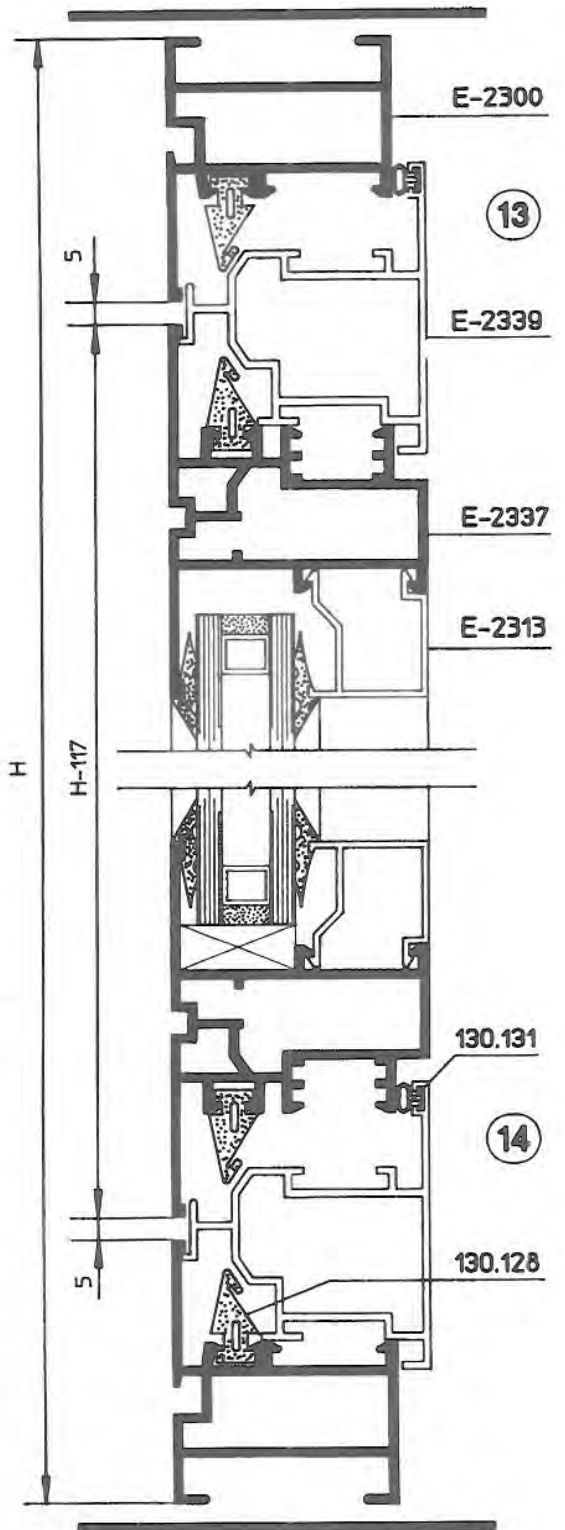
Horizontal Pivoting Window



15

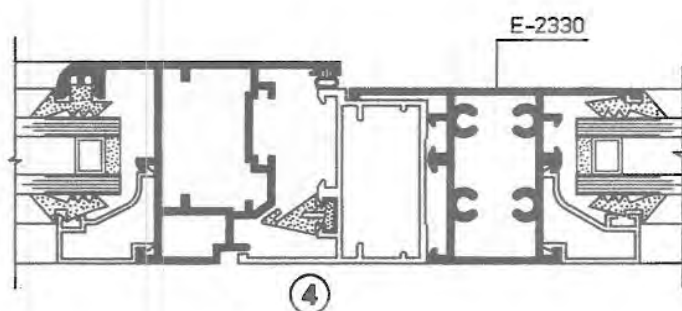
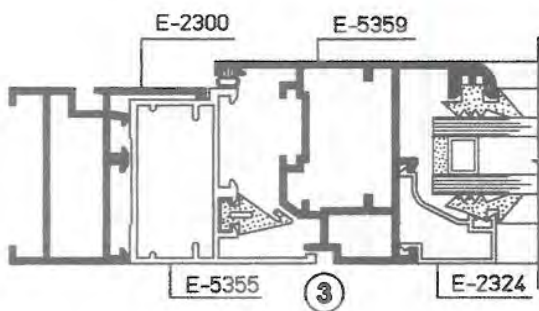
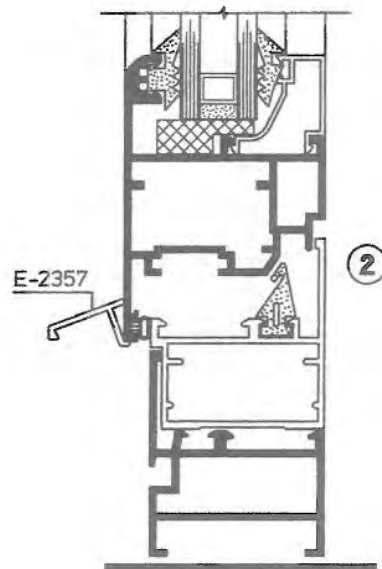
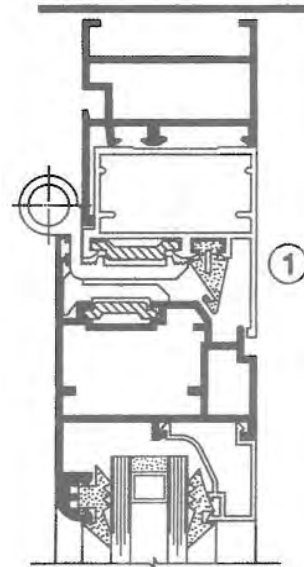
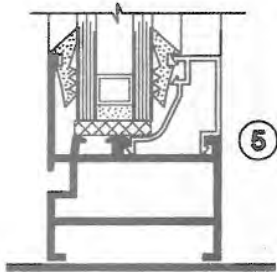
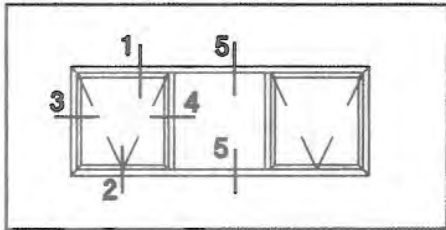


16

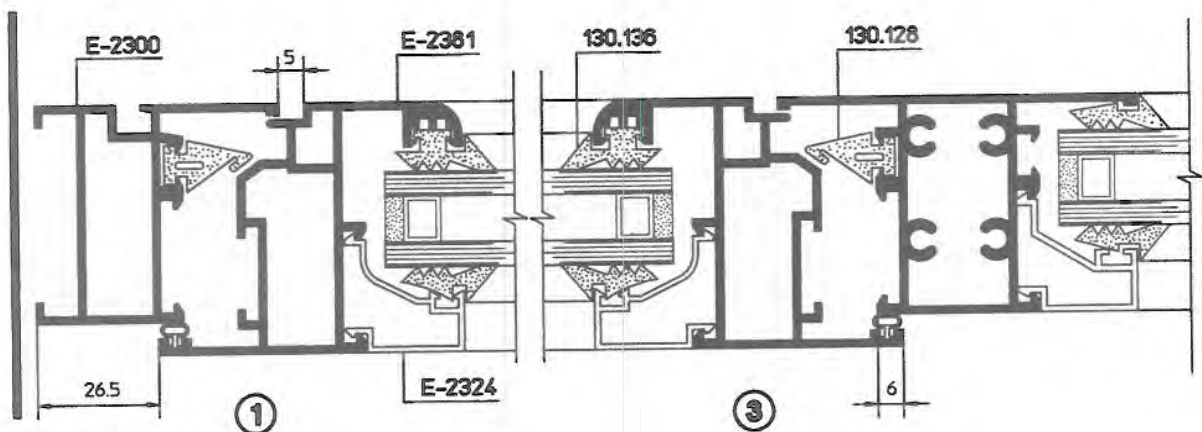
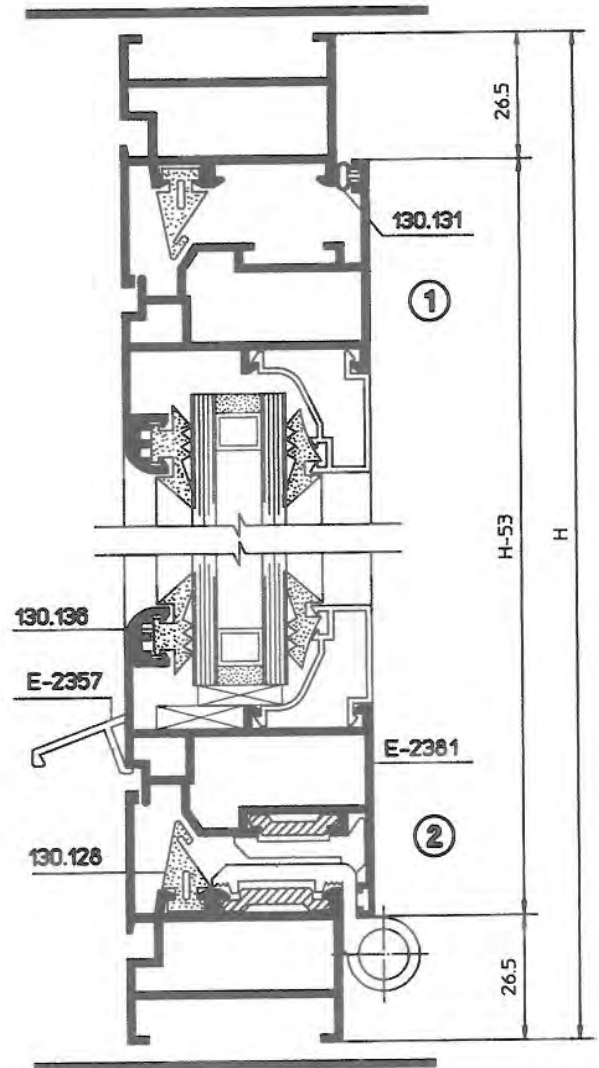
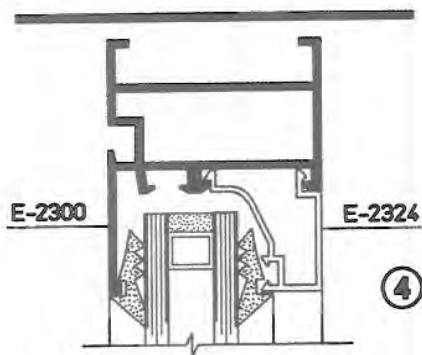
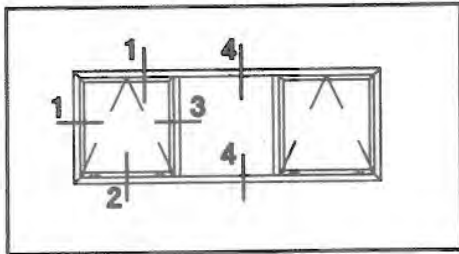


S2300-7

ΠΡΟΒΑΛΛΟΜΕΝΟΙ ΦΕΓΓΙΤΕΣ ΜΕ ΣΤΑΘΕΡΟ



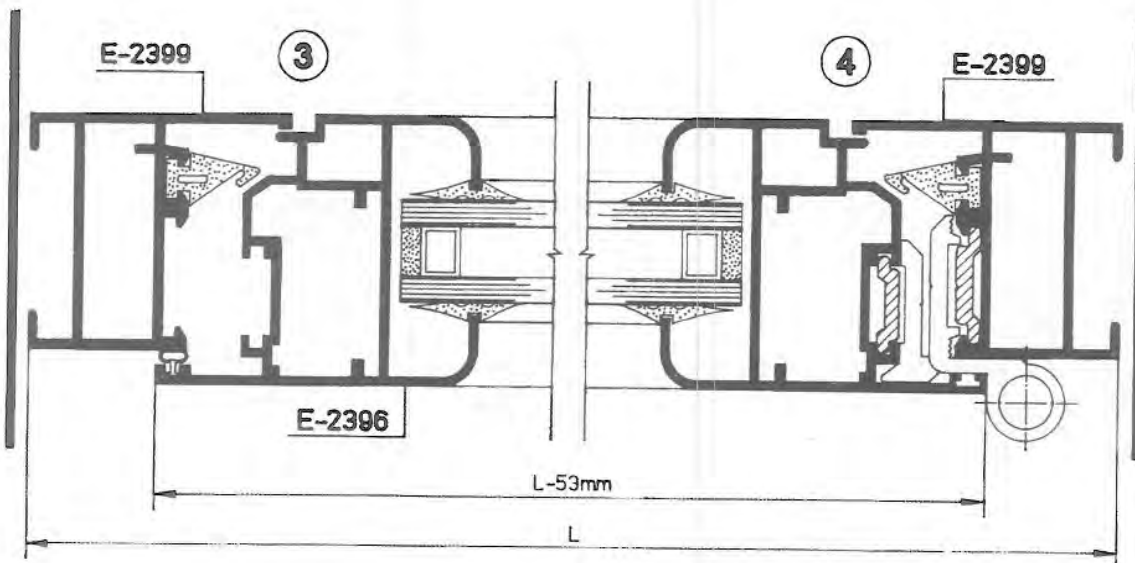
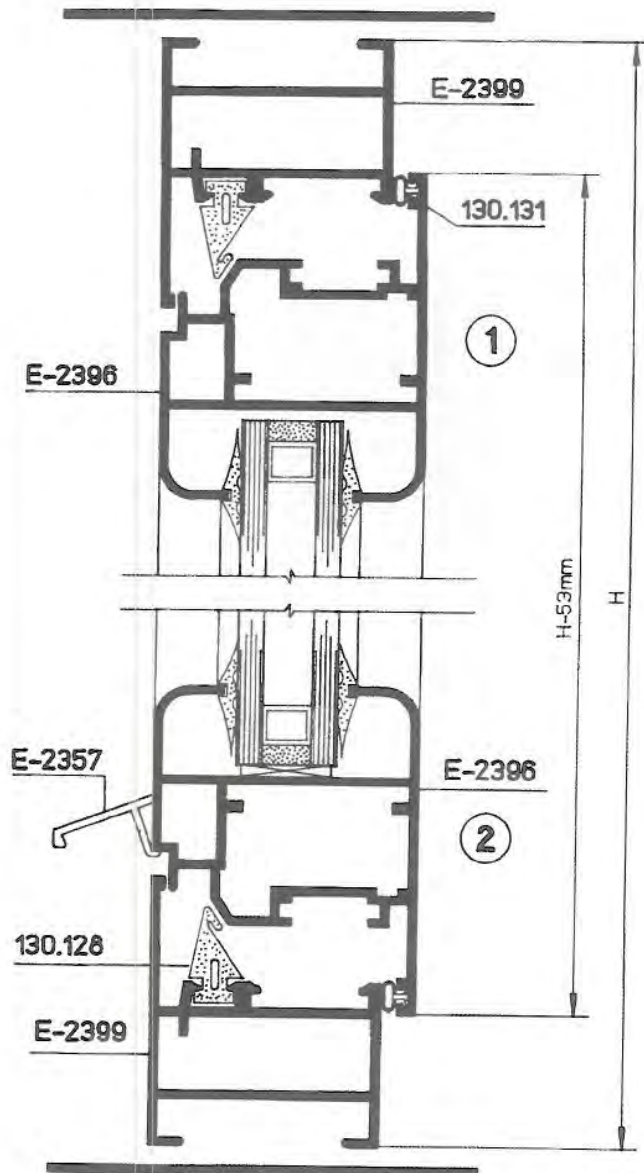
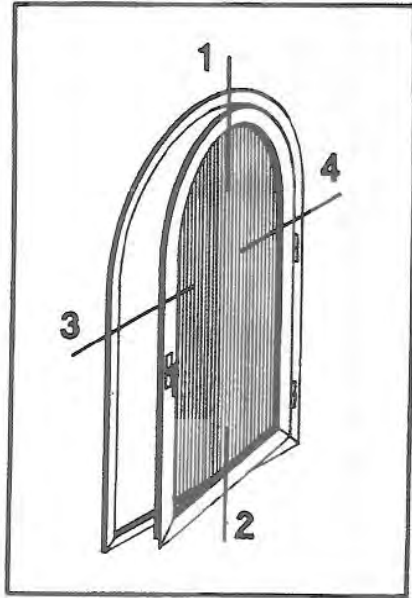
ΑΝΟΙΓΟΜΕΝΟΙ ΦΕΓΓΙΤΕΣ ΜΕ ΣΤΑΘΕΡΟ



S2300-44

Παράθυρο Μονόφυλλο (Κουρμπριστό)

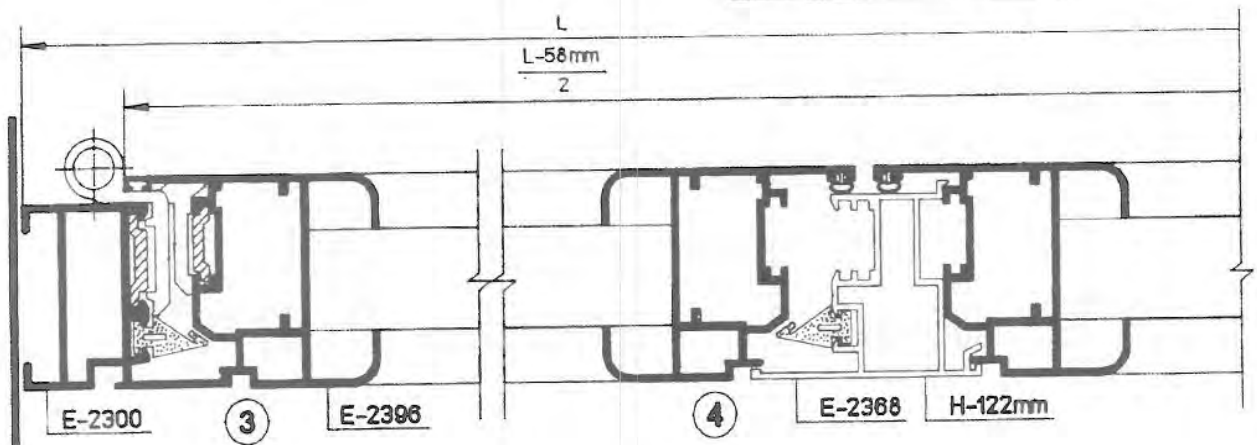
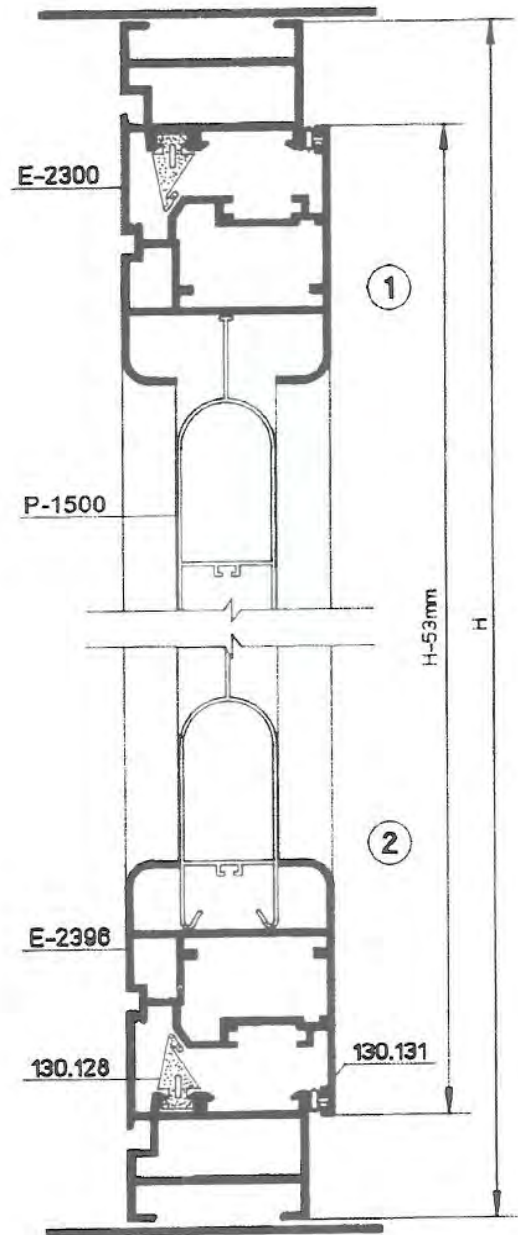
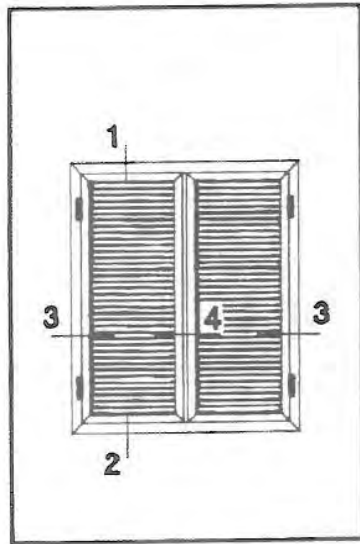
One Wing Window (Curved)



S2300-54

Πατζούρι με Σταθερή Περίσφιδα

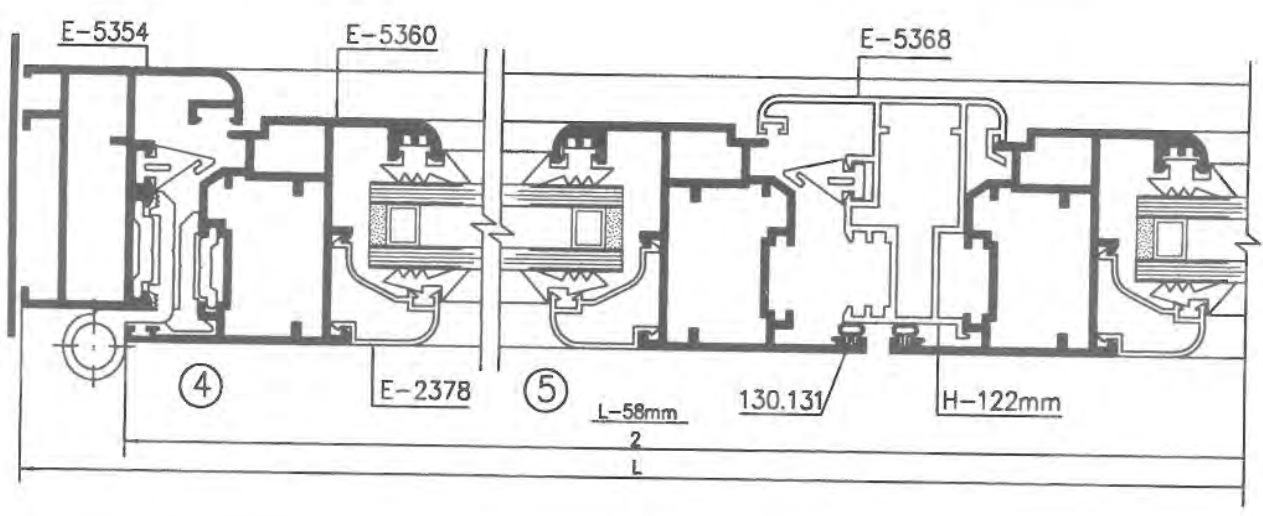
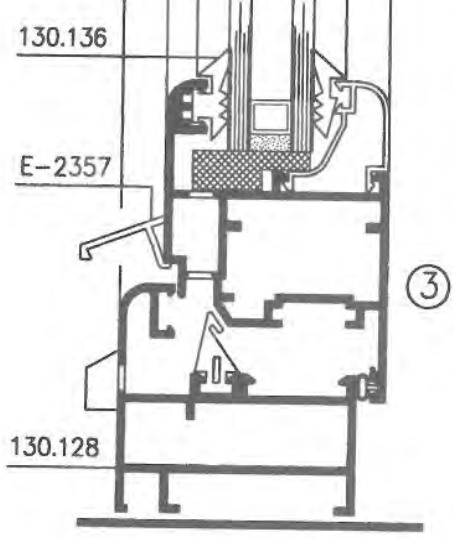
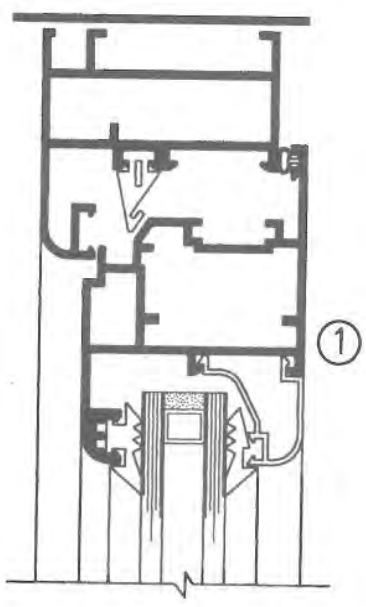
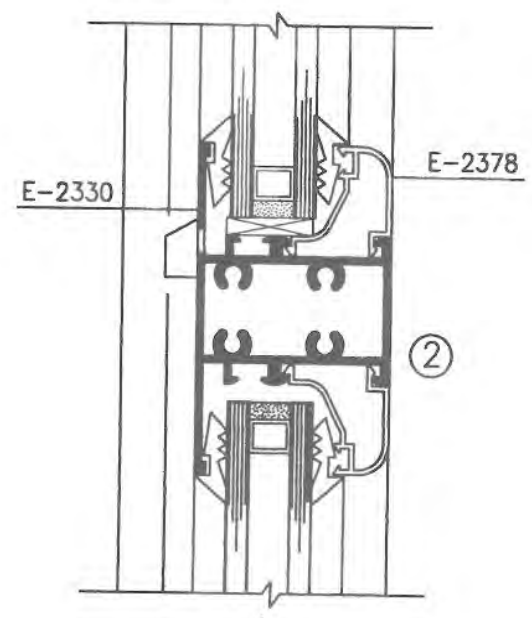
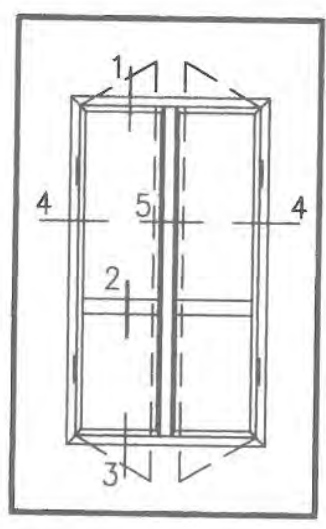
Fixed Louvred Shutter



ΜΠΑΛΚΟΝΟΠΟΡΤΑ ΔΙΦΤΛΗ

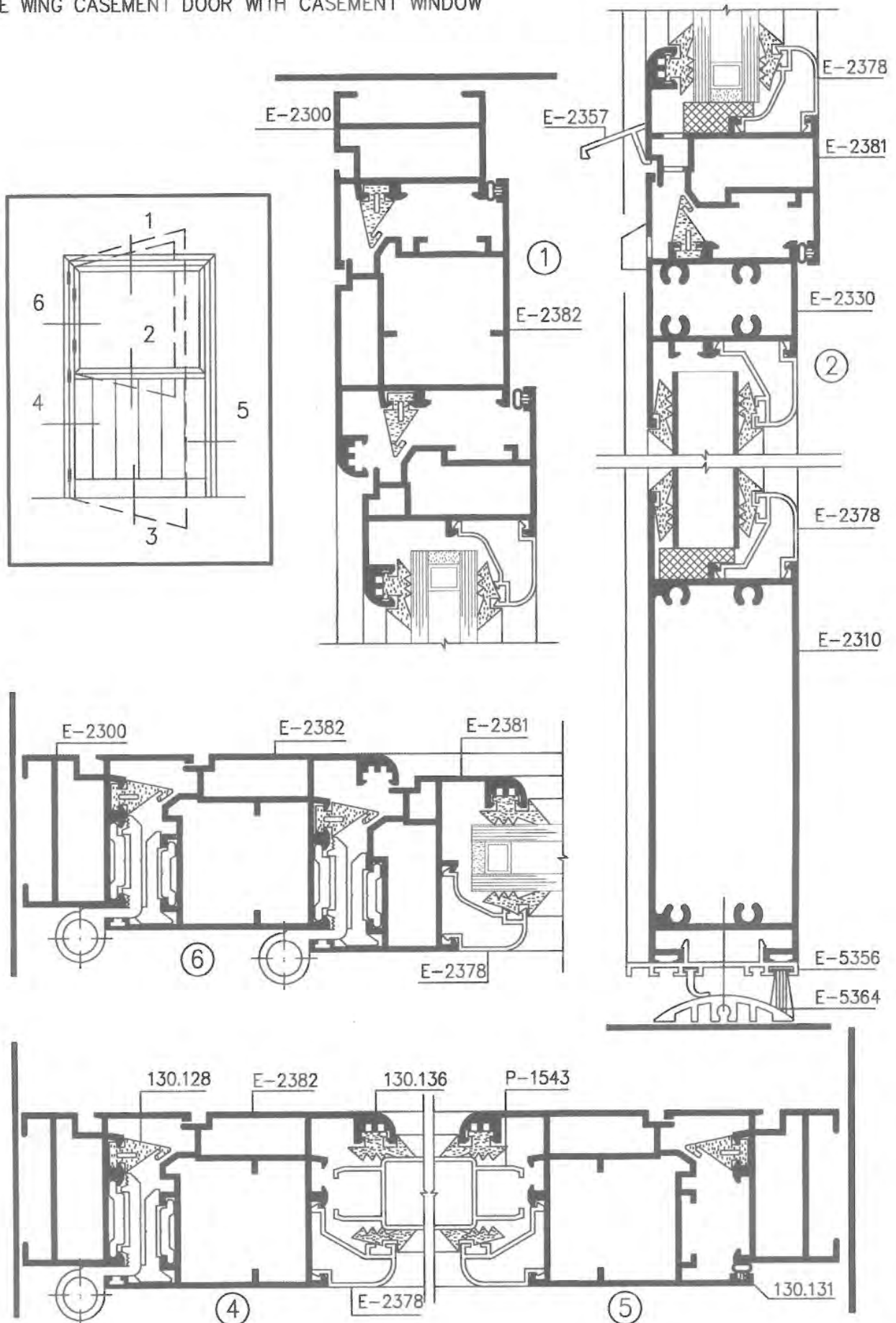
S5300-26

TWO BALKONY DOOR



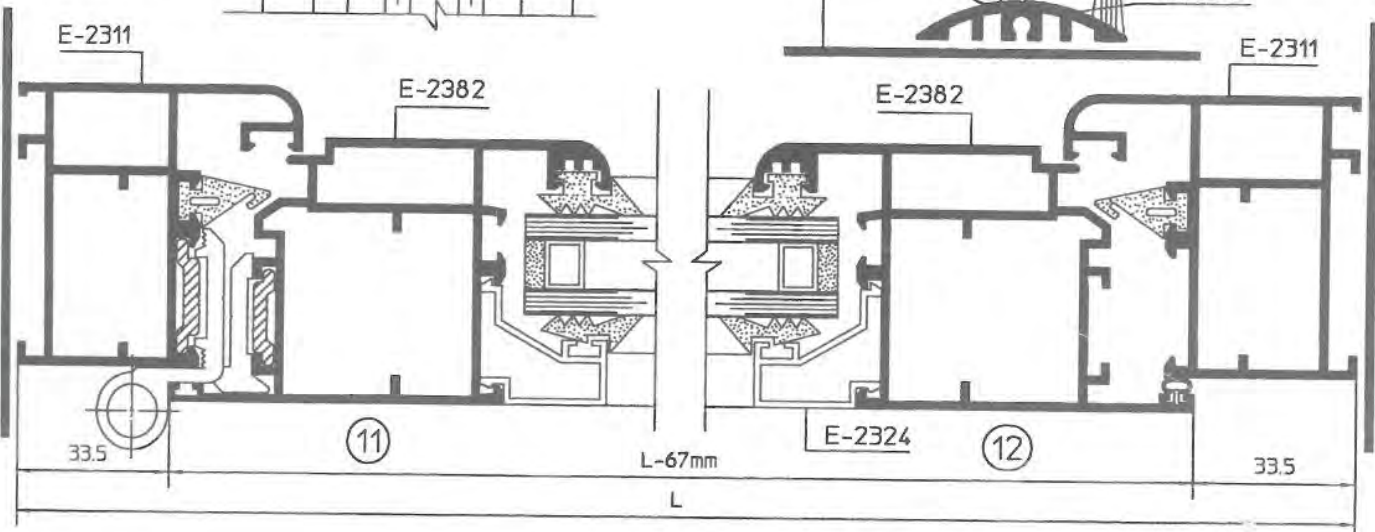
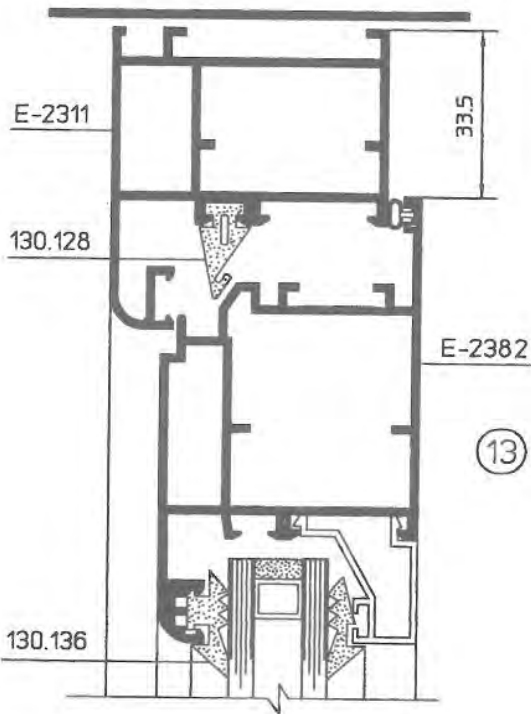
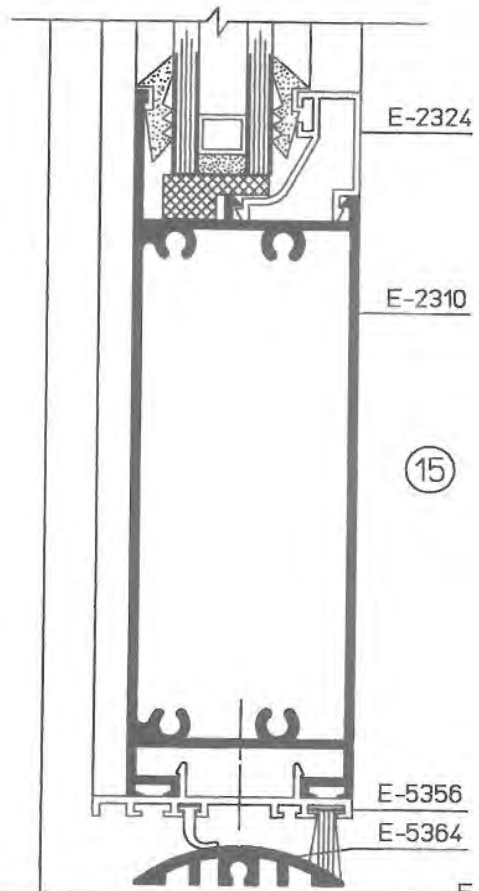
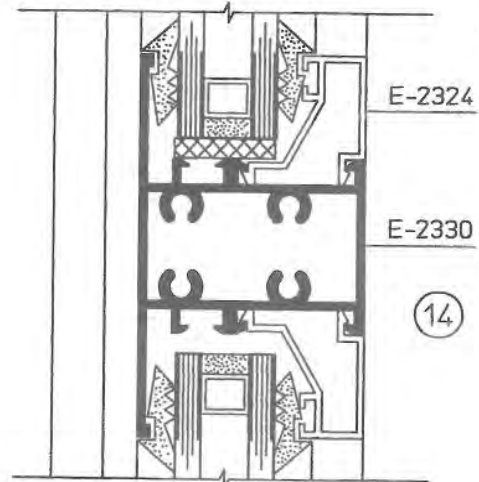
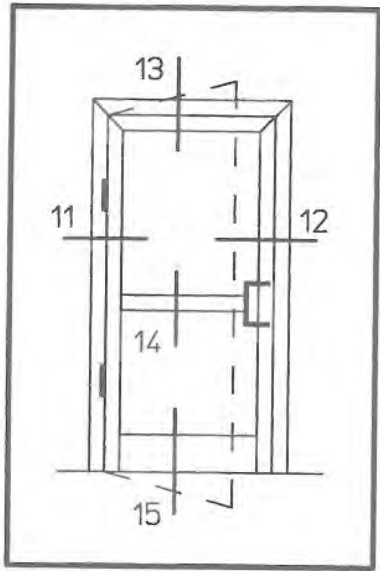
ΠΟΡΤΑ ΜΟΝΟΦΤΛΗ ΑΝΟΙΓΟΜΕΝΗ ΜΕ ΑΝΟΙΓΟΜΕΝΟ ΠΑΡΑΘΗΤΡΟ
 ONE WING CASEMENT DOOR WITH CASEMENT WINDOW

S2300-32



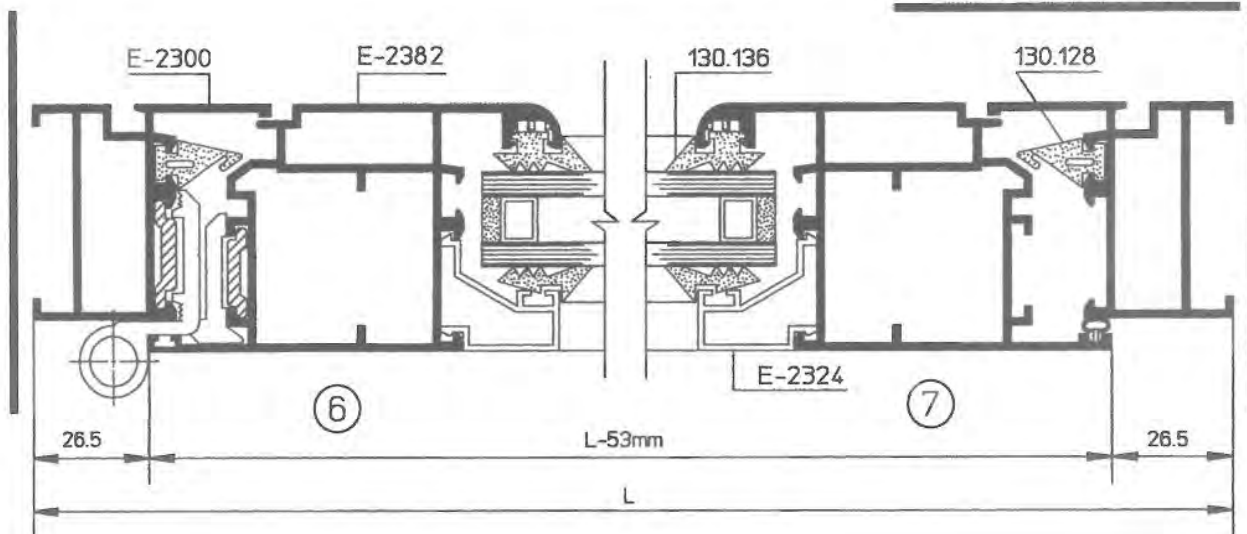
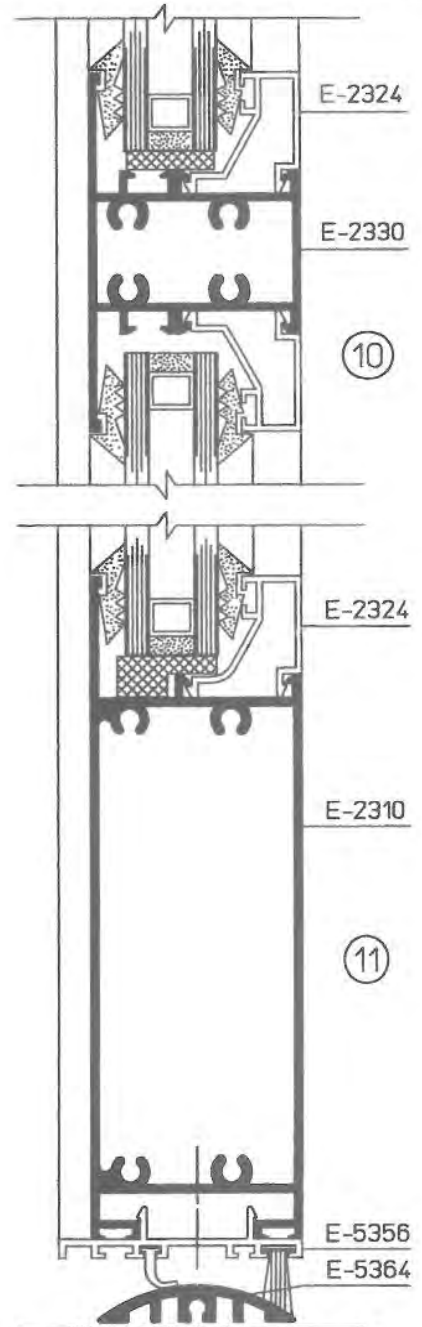
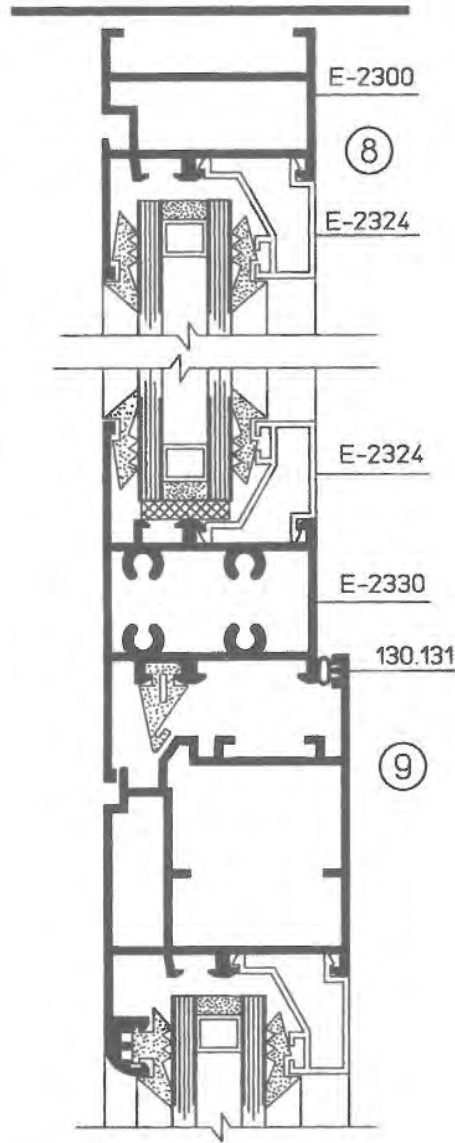
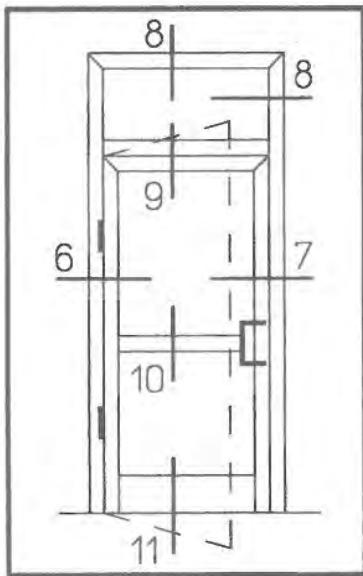
ΠΟΡΤΑ ΜΟΝΟΦΥΛΛΗ ΑΝΟΙΓΟΜΕΝΗ
ONE WING CASEMENT DOOR

S2300-102



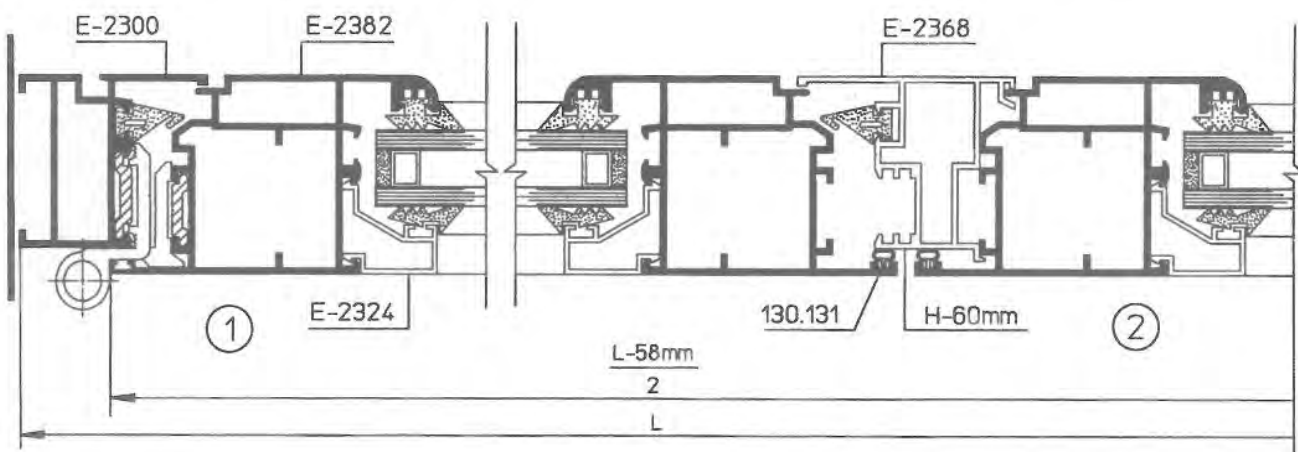
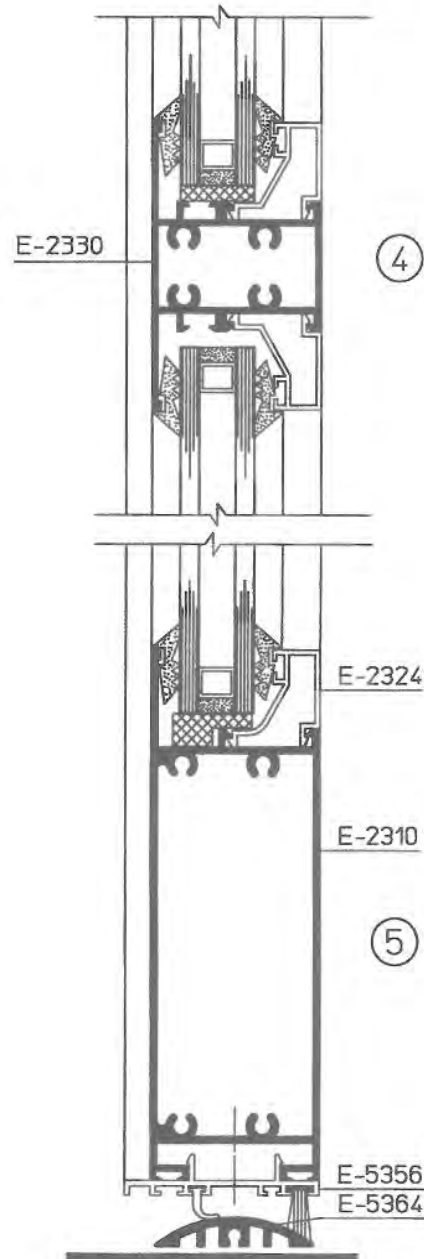
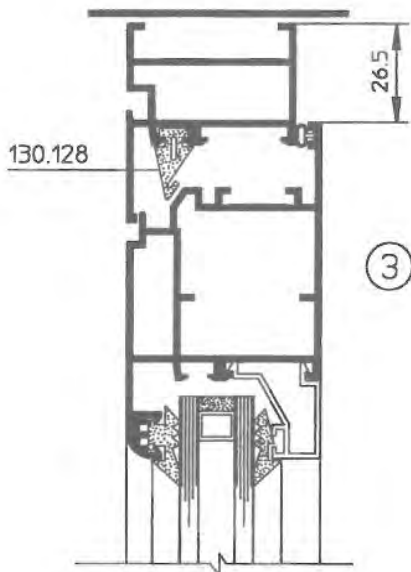
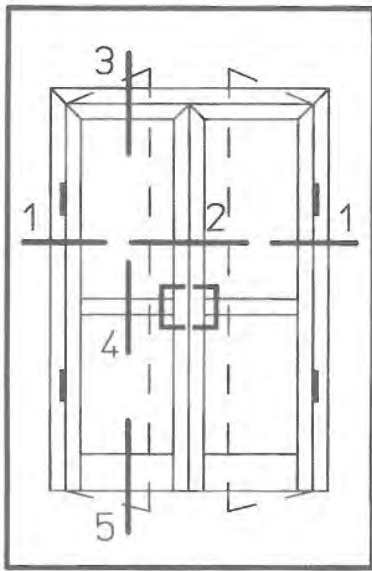
S2300-

ΠΟΡΤΑ ΜΟΝΟΦΥΛΛΗ ΑΝΟΙΓΟΜΕΝΗ ΜΕ ΣΤΑΘΕΡΟ ΦΕΓΓΙΤΗ
 ONE WING CASEMENT DOOR WITH FIXED WINDOW



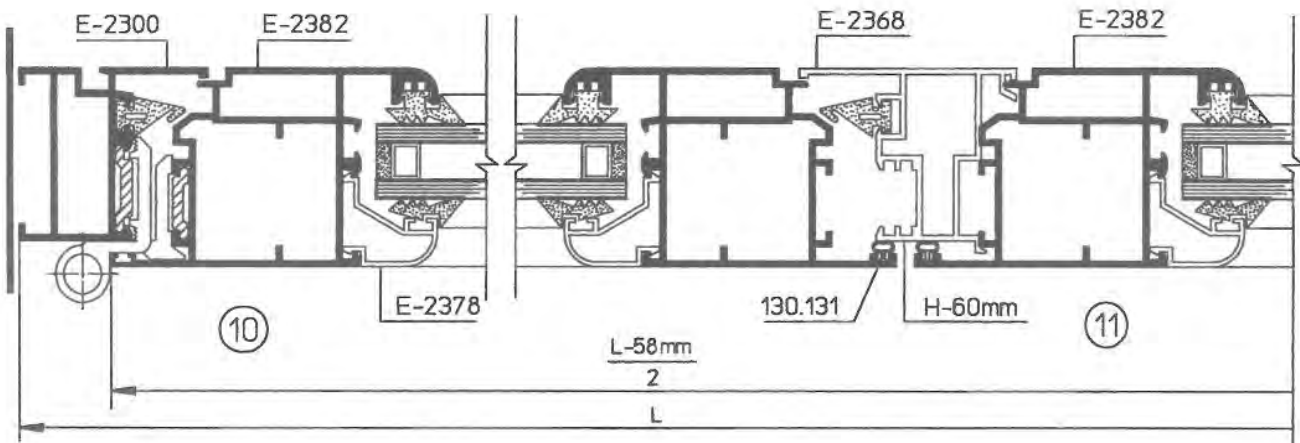
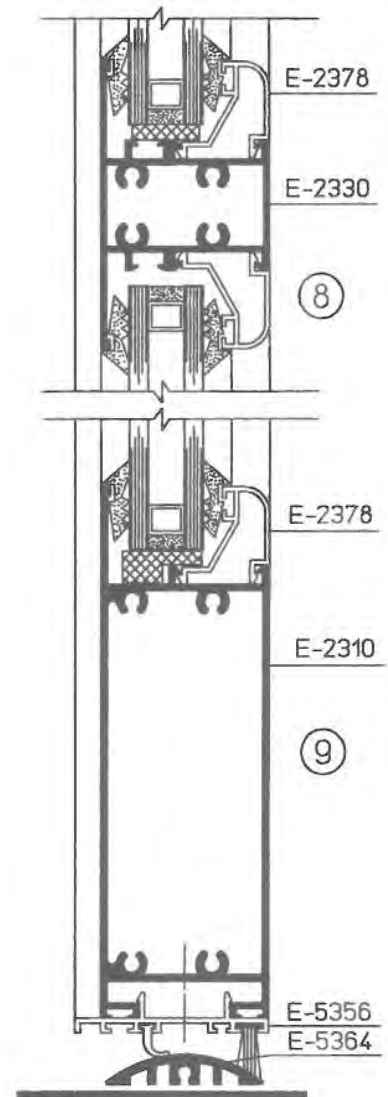
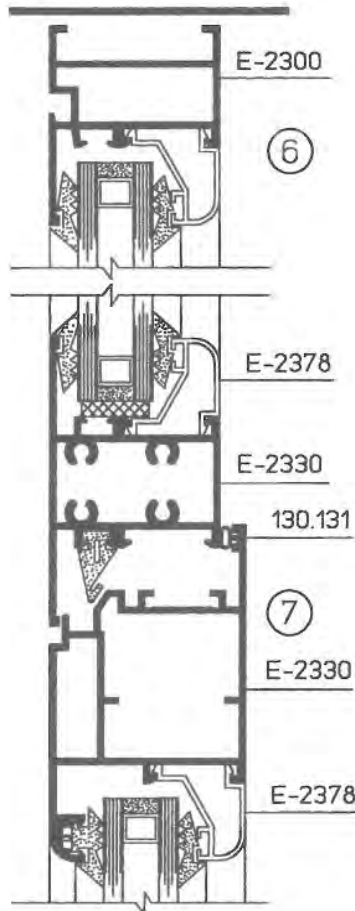
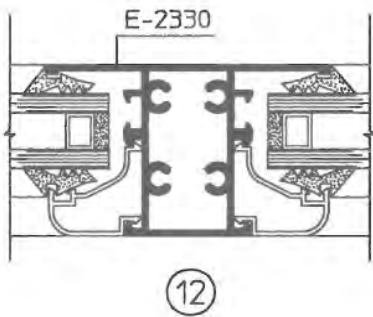
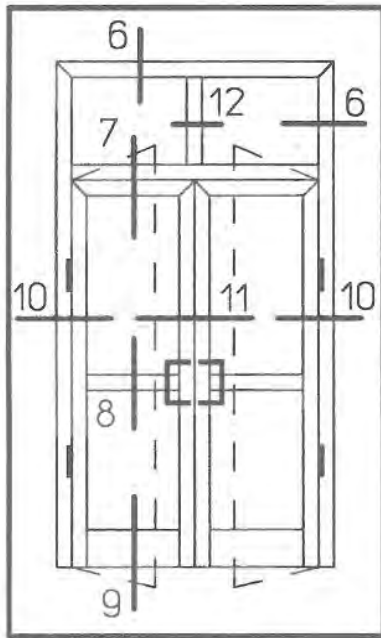
ΠΟΡΤΑ ΔΙΦΥΛΛΗ ΑΝΟΙΓΟΜΕΝΗ
TWO WINGS CASEMENT DOOR

S2300-24



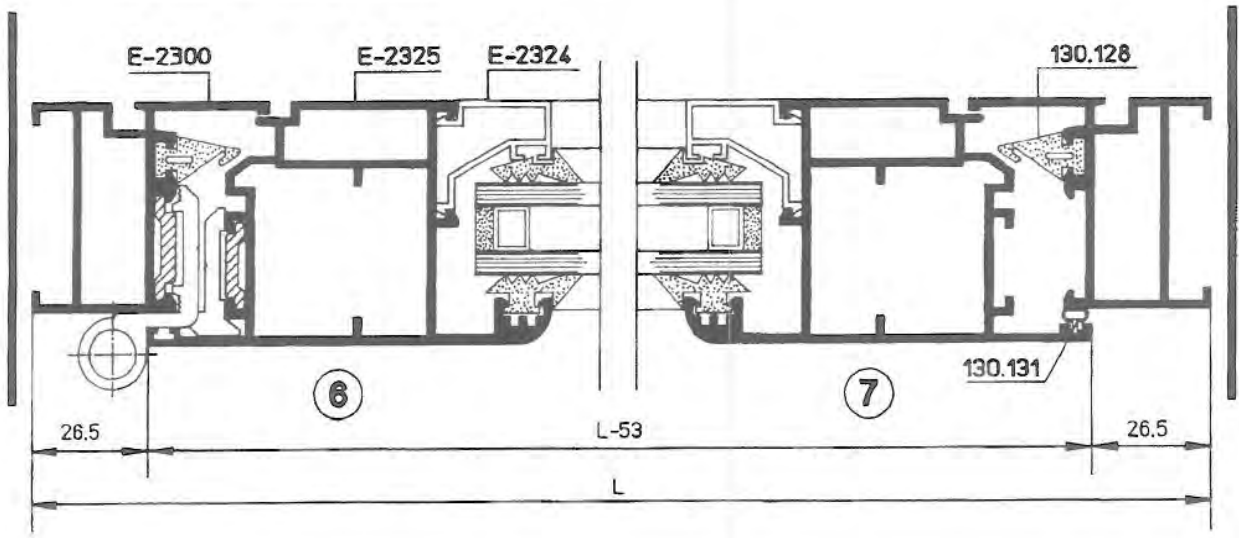
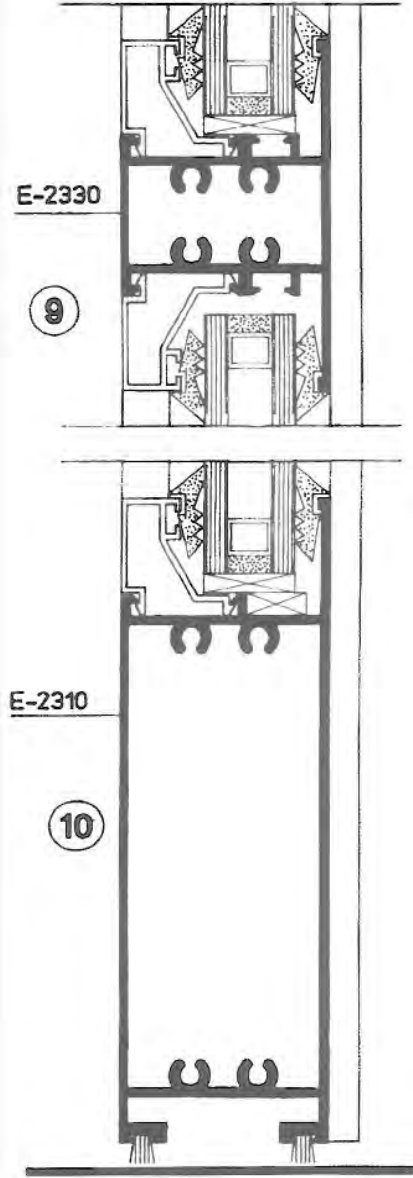
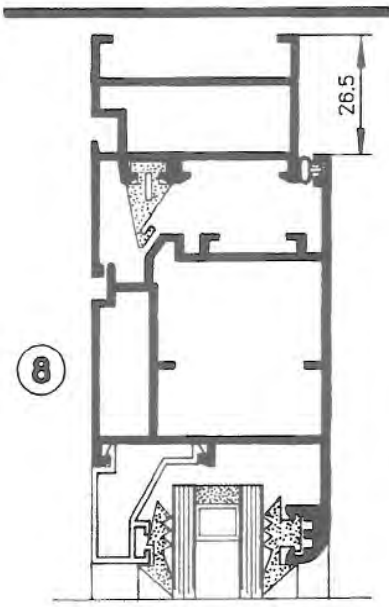
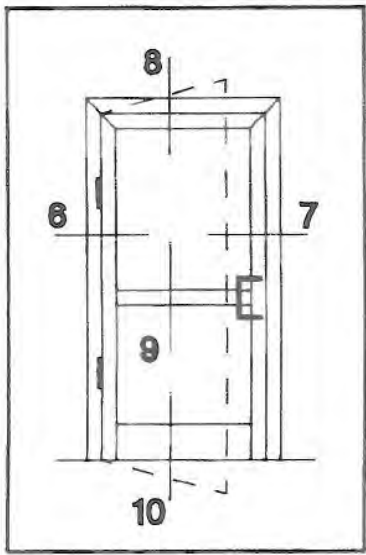
ΠΟΡΤΑ ΔΙΦΥΛΛΗ ΑΝΟΙΓΟΜΕΝΗ ΜΕ ΣΤΑΘΕΡΟ ΦΕΓΓΙΤΗ
 TWO WING CASEMENT DOOR WITH FIXED WINDOW

S2300-



Πόρτα Μονόφυλλη Ανοιγόμενη προς τα έξω.

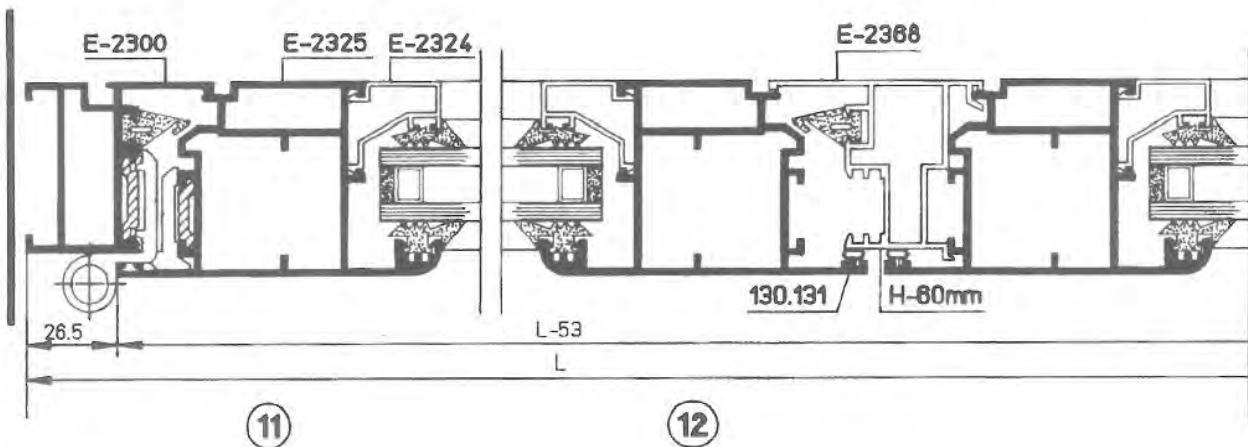
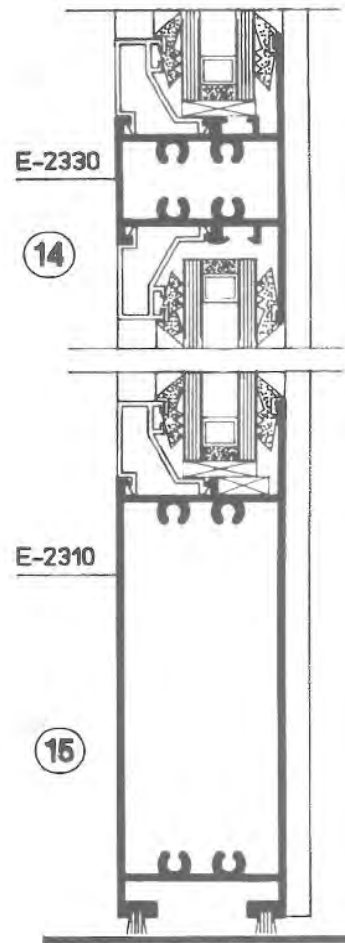
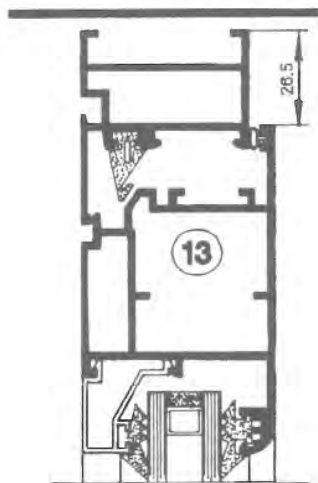
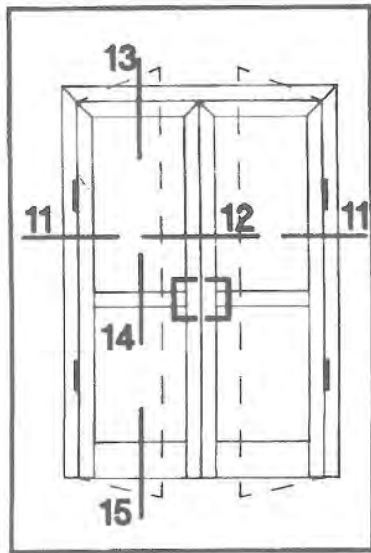
One Wing Casement Door (Outside Opening)



S2300-41

Πόρτα Δίφυλλη Ανοιγόμενη προς τα έξω.

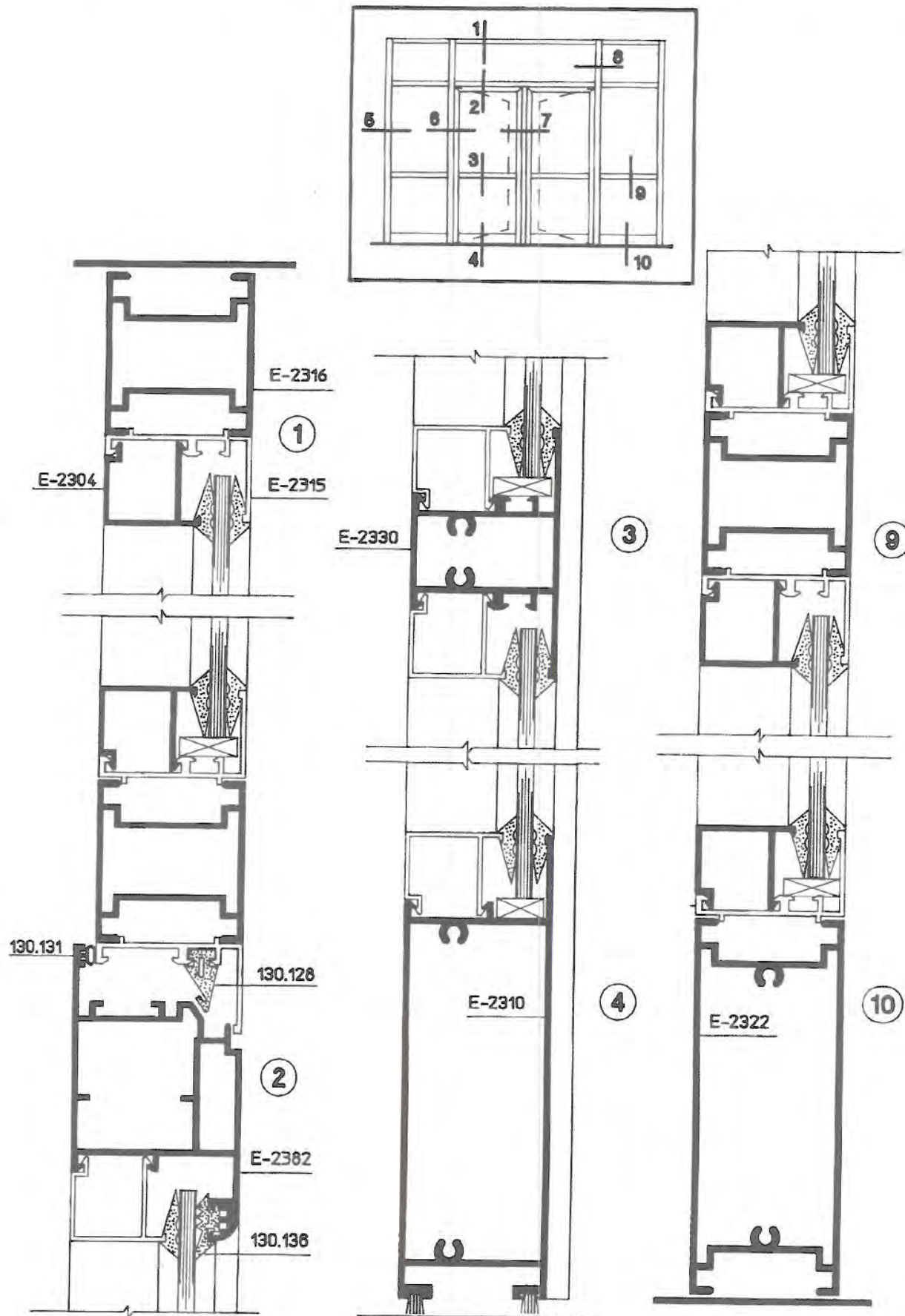
Two Wing Casement Door (Outside Opening)



S2300-50

Βιτρίνα με Πόρτα Ανοιγόμενη

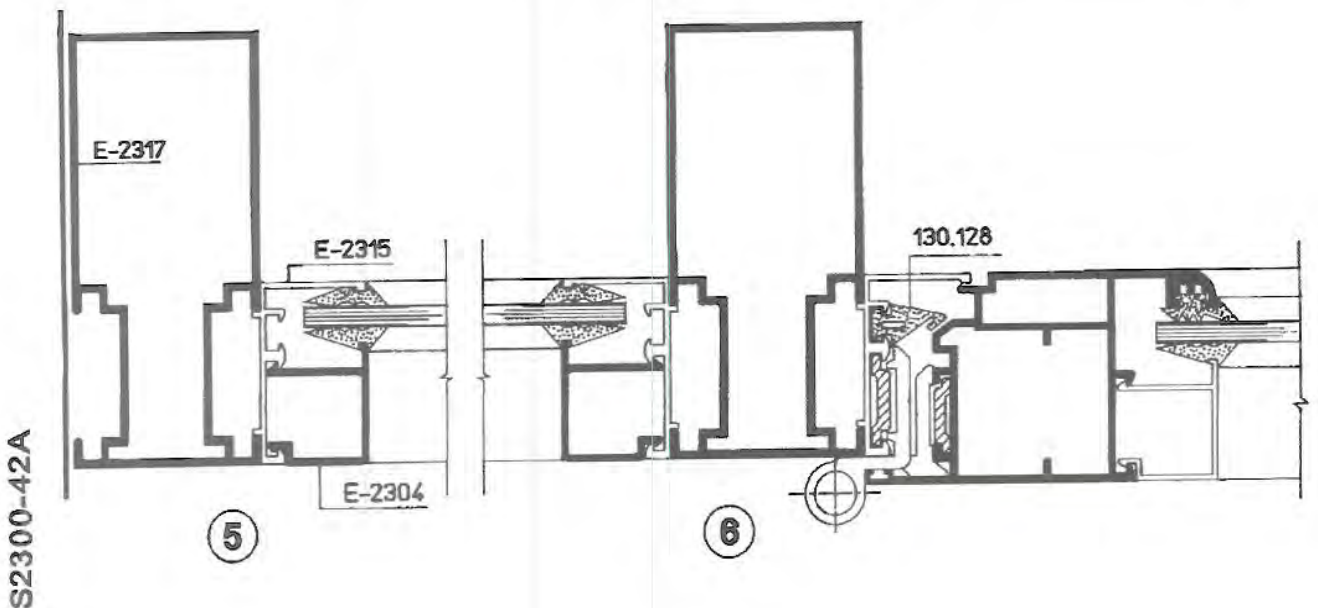
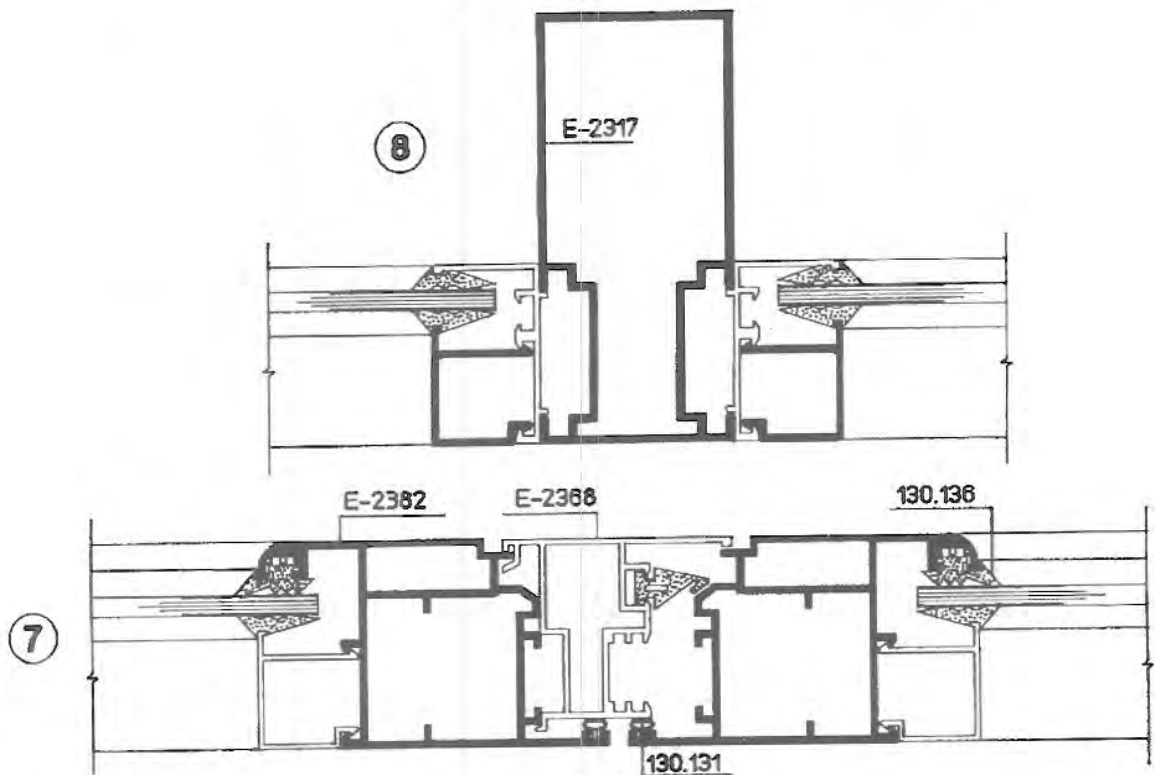
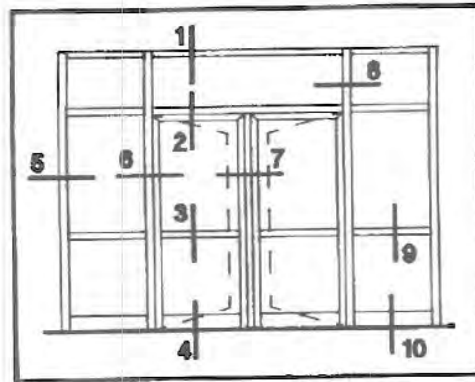
ShopFront Construction with Opening Door



S2300-42

Βιτρίνα με Πόρτα Δίφυλλη Ανοιγόμενη

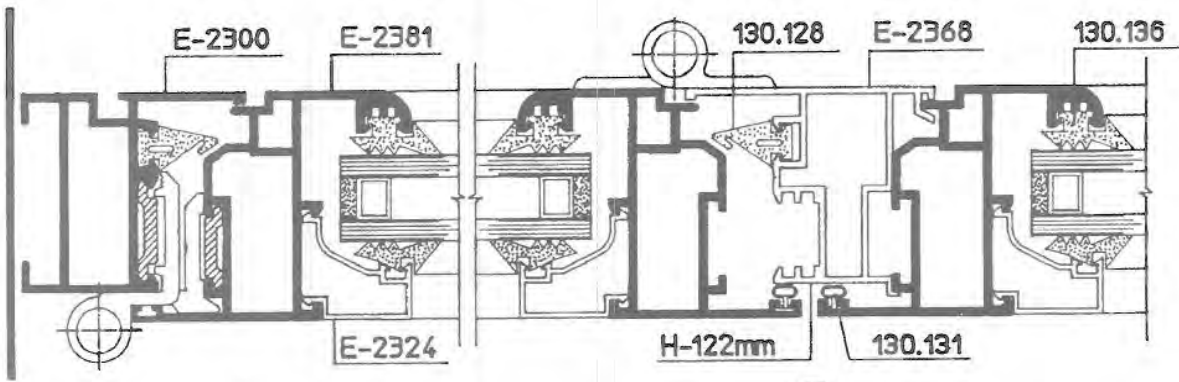
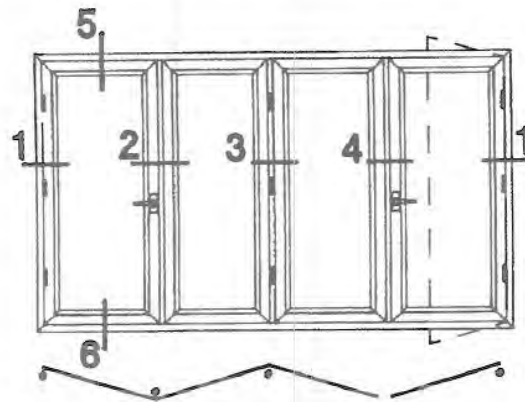
ShopFront Construction with Two-Wing Opening Door



S2300-42A

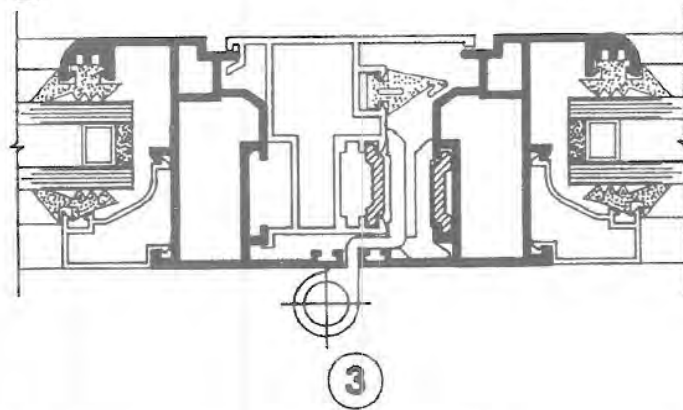
Αίθριο

Stacking Door

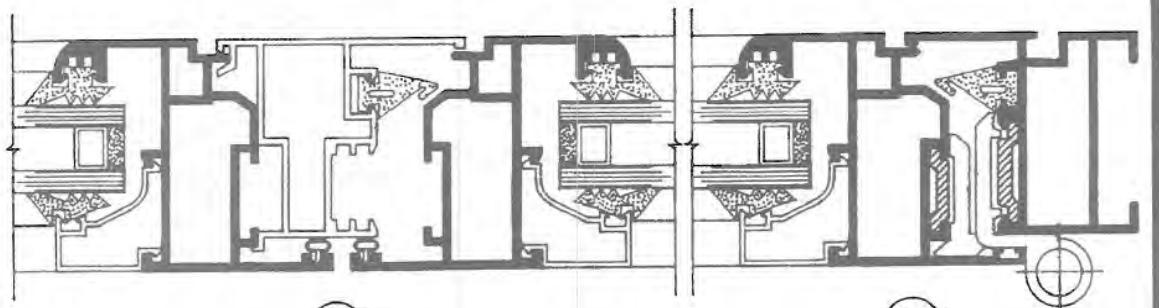


1

2



3



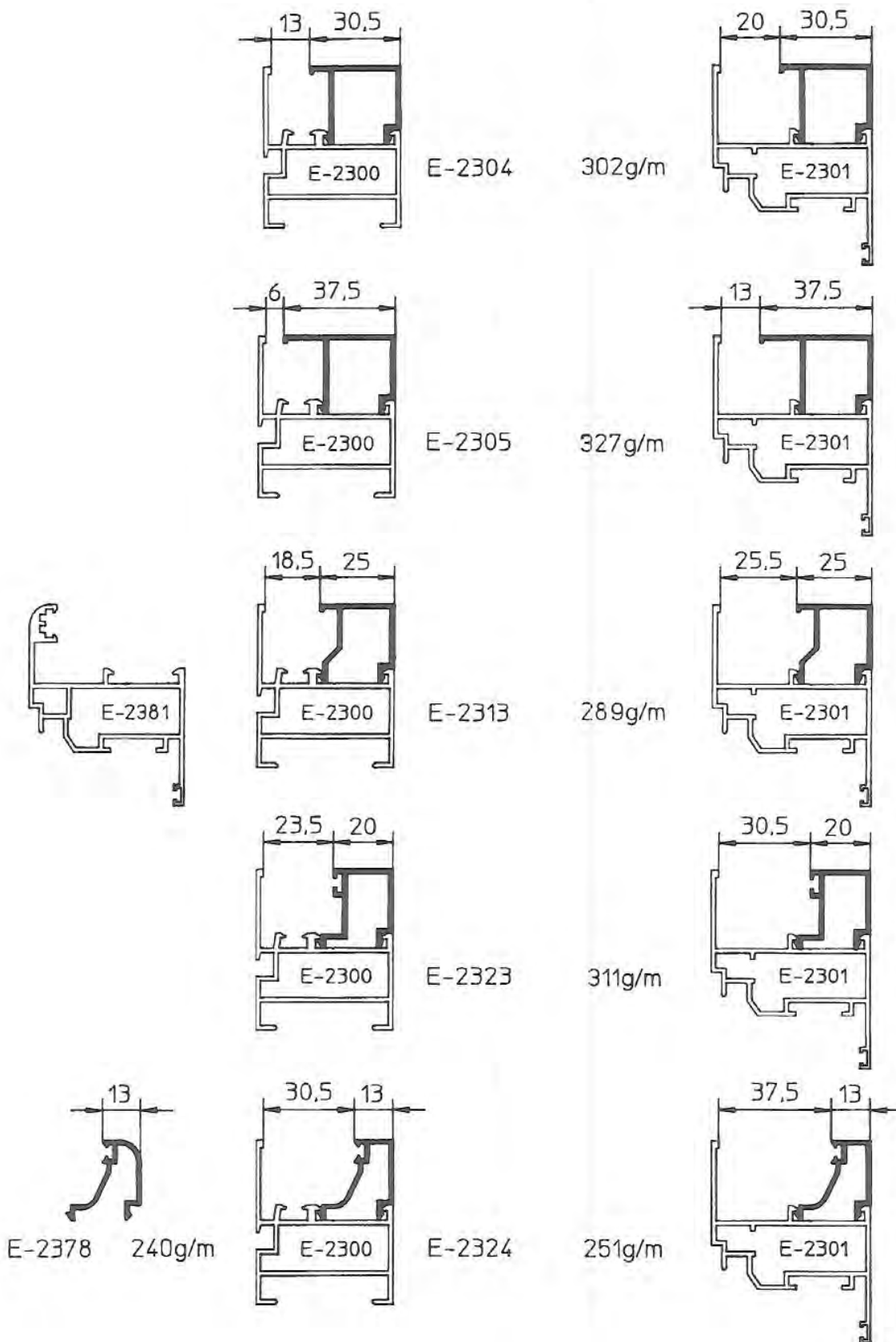
4

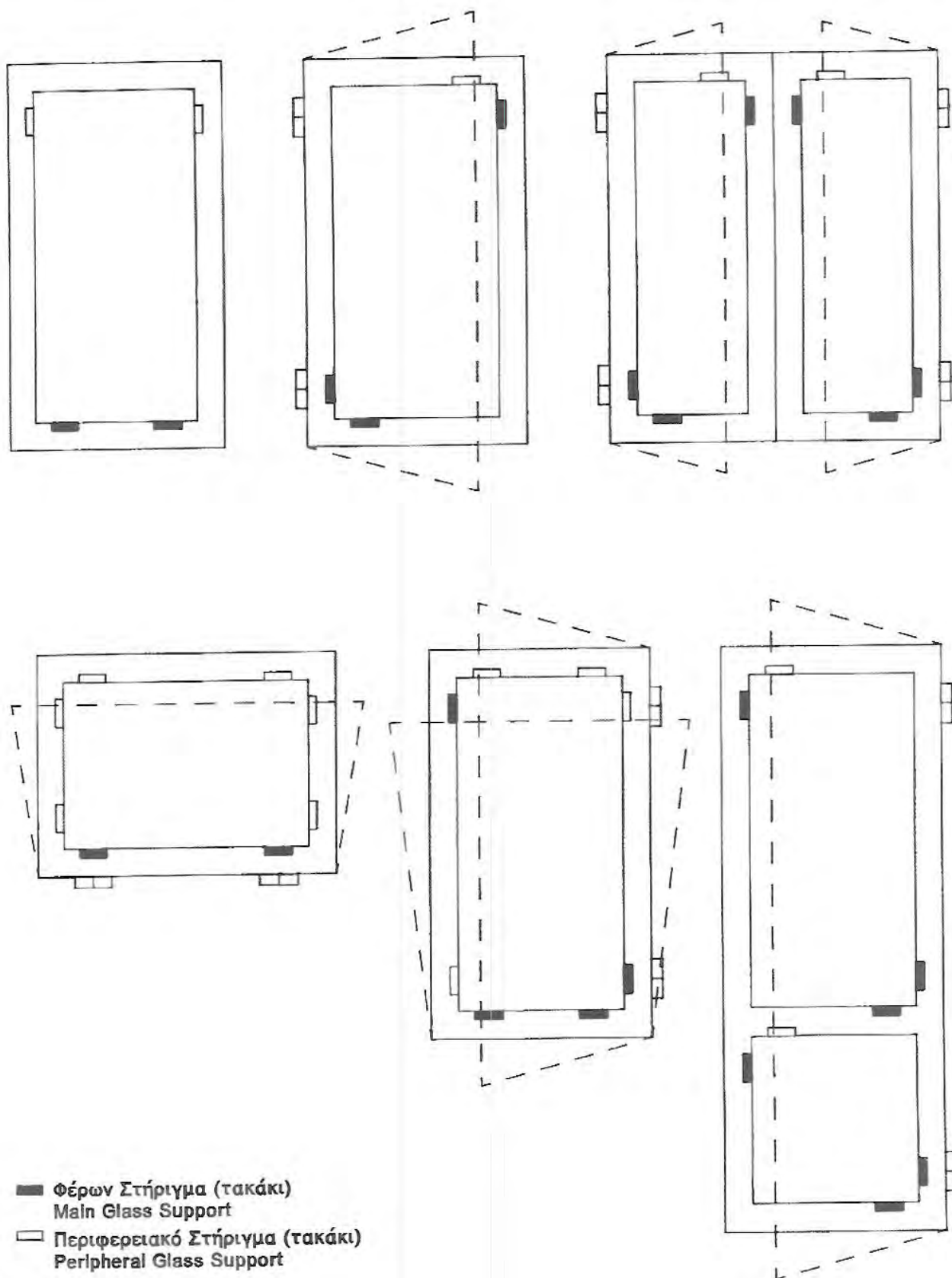
1

S3000-1A

Διάκενα Επιλογής Υαλοπινάκων

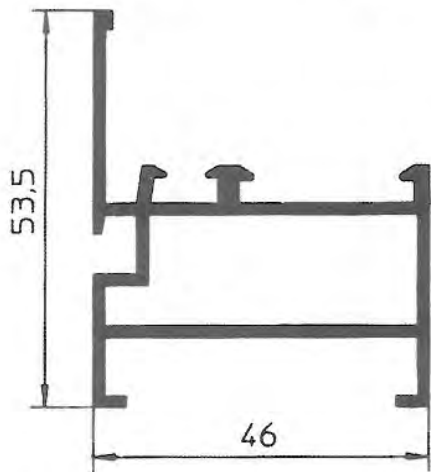
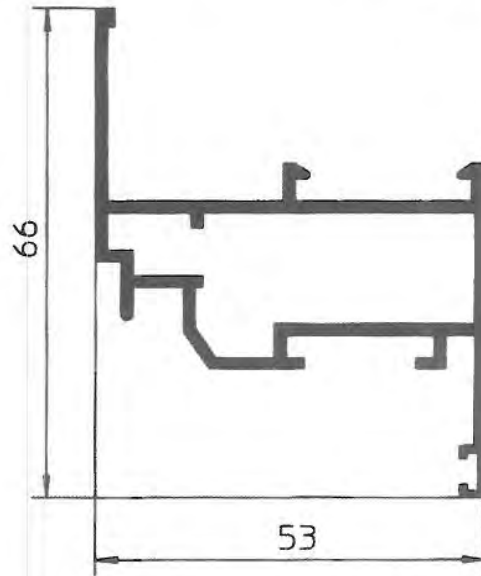
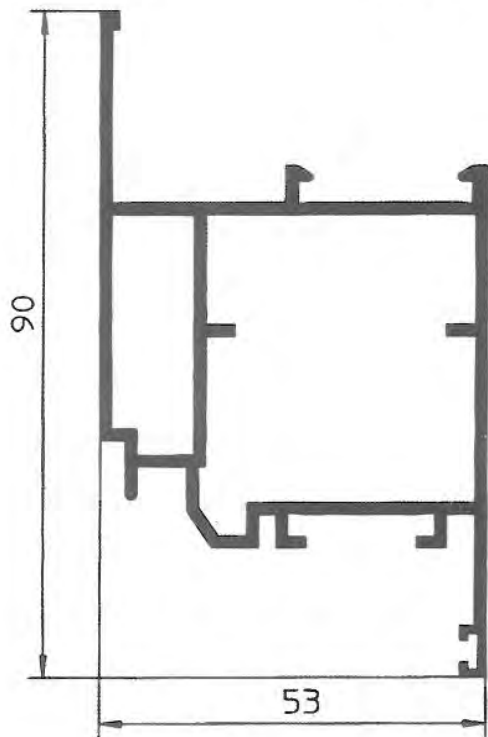
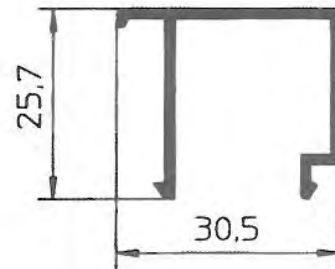
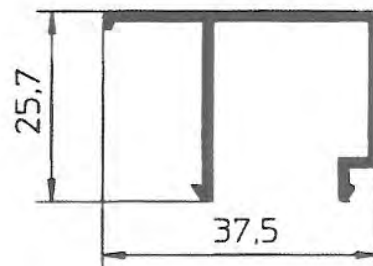
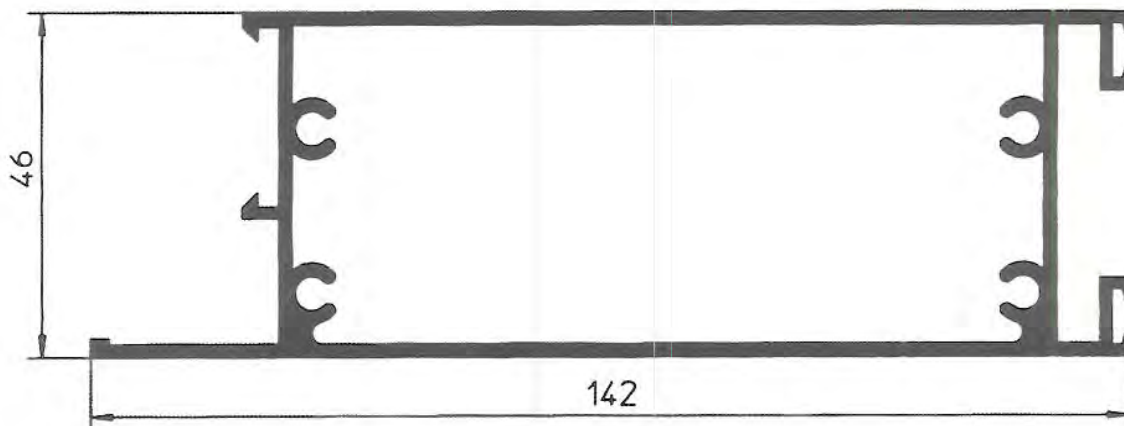
Spaces for various clips

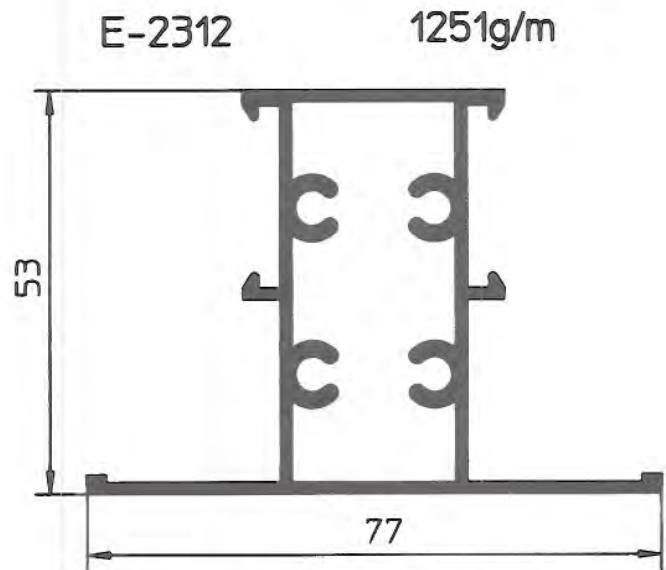
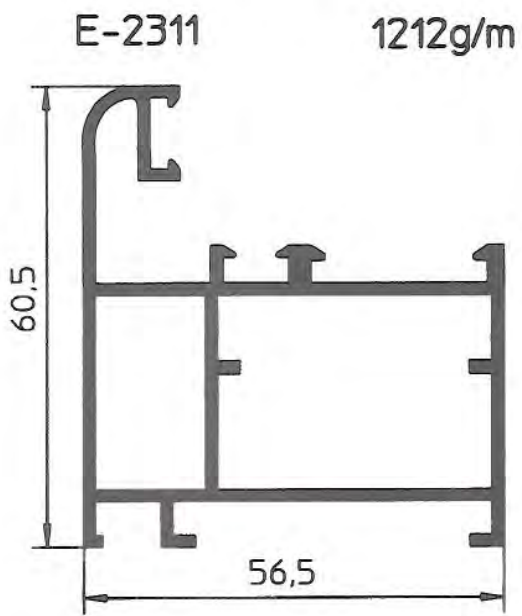


Στήριξη (τακάρισμα) Υαλοπίνακων
Mounting the Glass


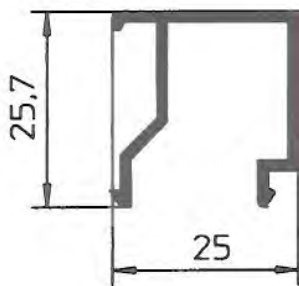
- Φέρων Στήριγμα (τακάκι)
Main Glass Support
- Περιφερειακό Στήριγμα (τακάκι)
Peripheral Glass Support

S2300

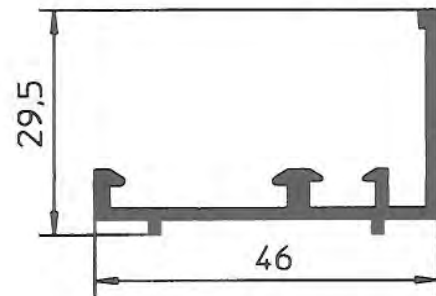
E-2300 851g/m

E-2301 915g/m

E-2302 1285g/m

E-2304 302g/m

E-2305 327g/m

E-2310
2039g/m




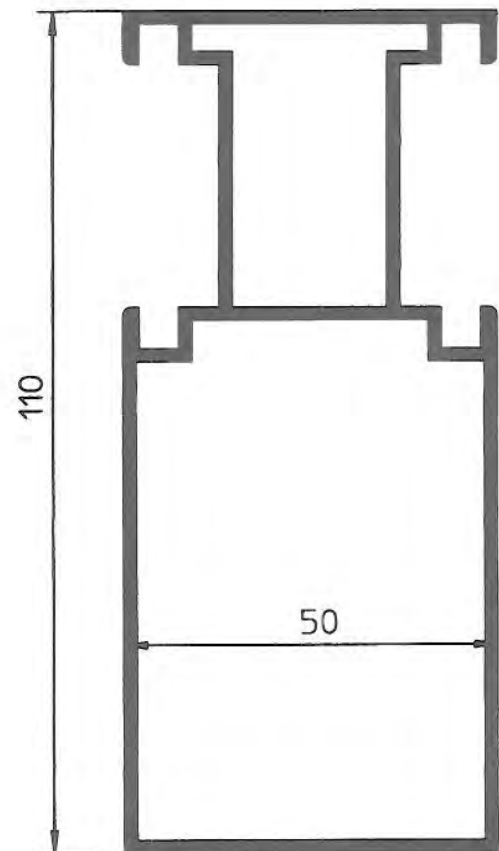
E-2313 **289g/m**



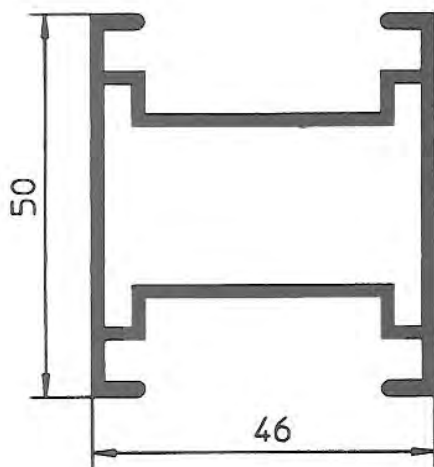
E-2315 **421g/m**



E-2317 **1723g/m**



E-2316 **955g/m**

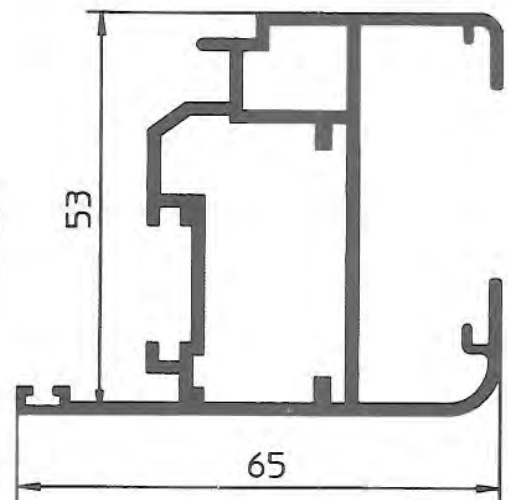
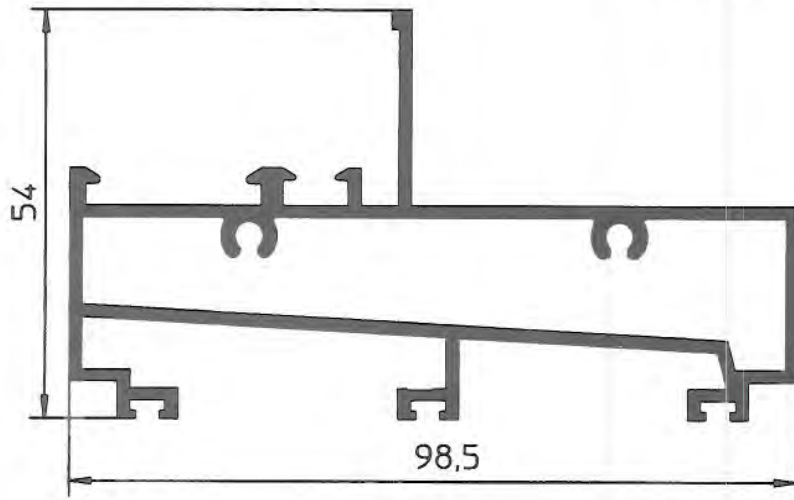


E-2318

1539g/m

E-2319

1164g/m



E-2322

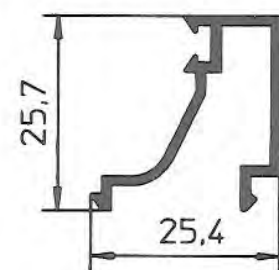
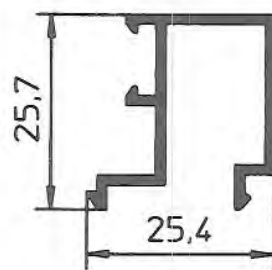
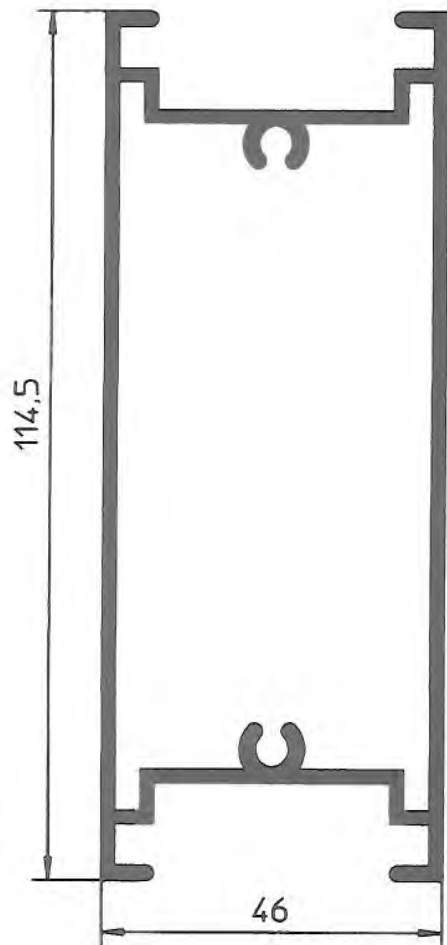
1796g/m

E-2323

289g/m

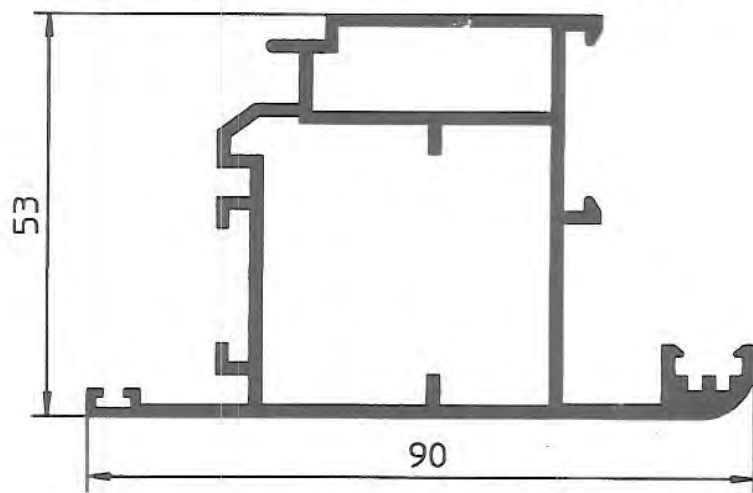
E-2324

248g/m



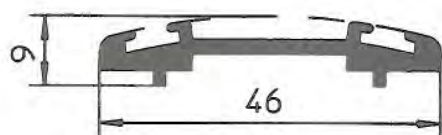
E-2325

1407g/m



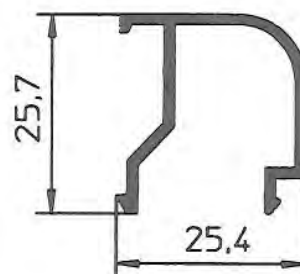
E-2326

380g/m

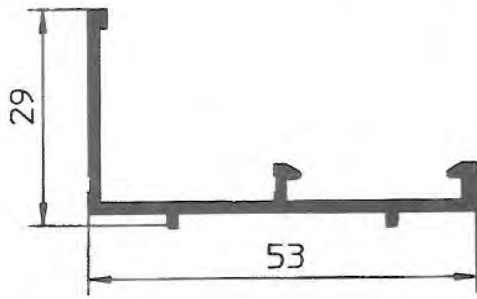


E-2327

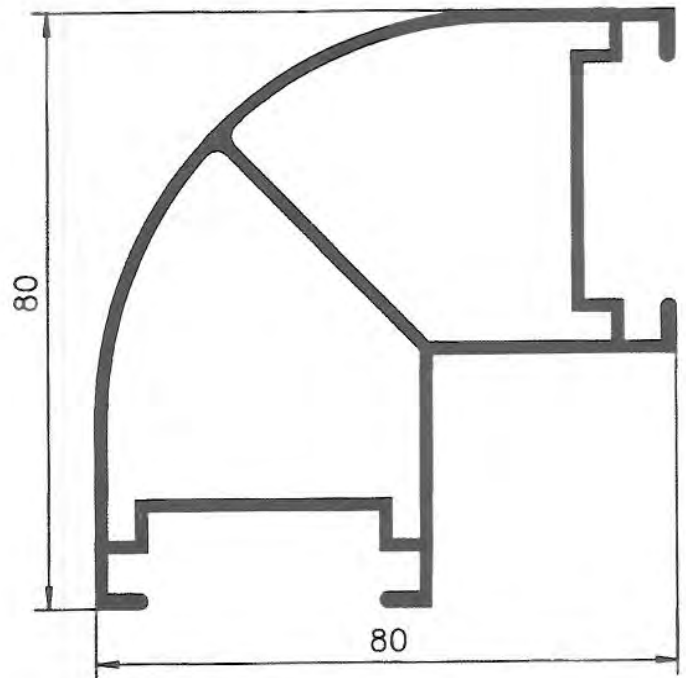
275g/m



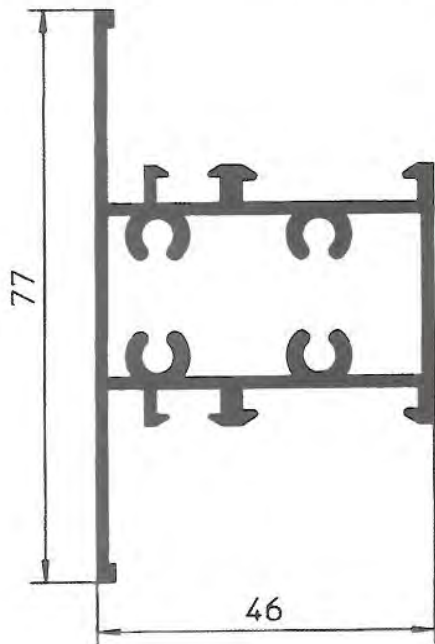
E-2328 405g/m



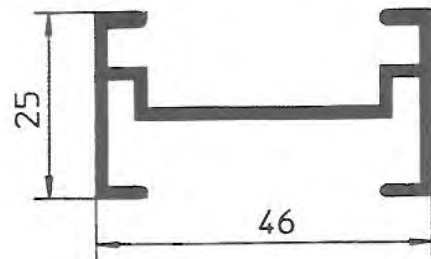
E-2329 1544g/m



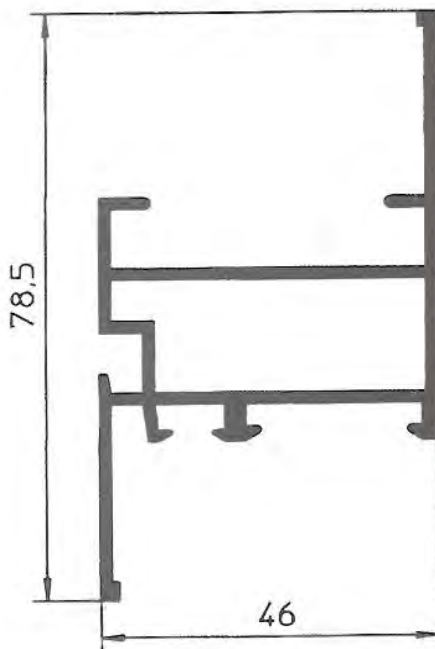
E-2330 1288g/m



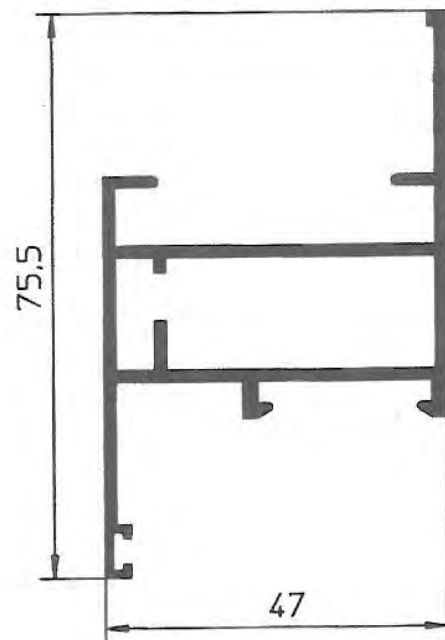
E-2332 521g/m

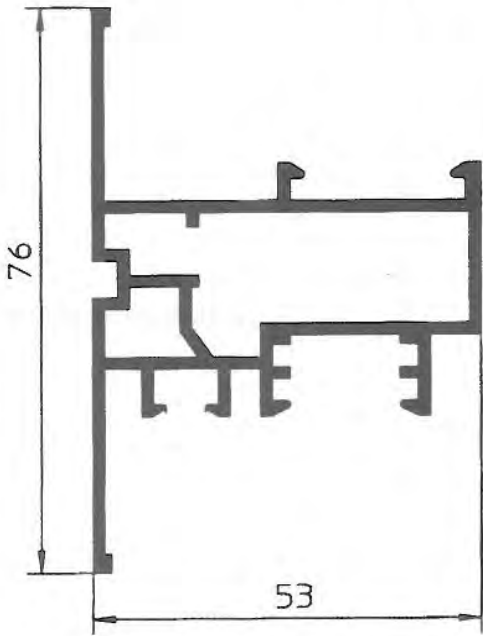
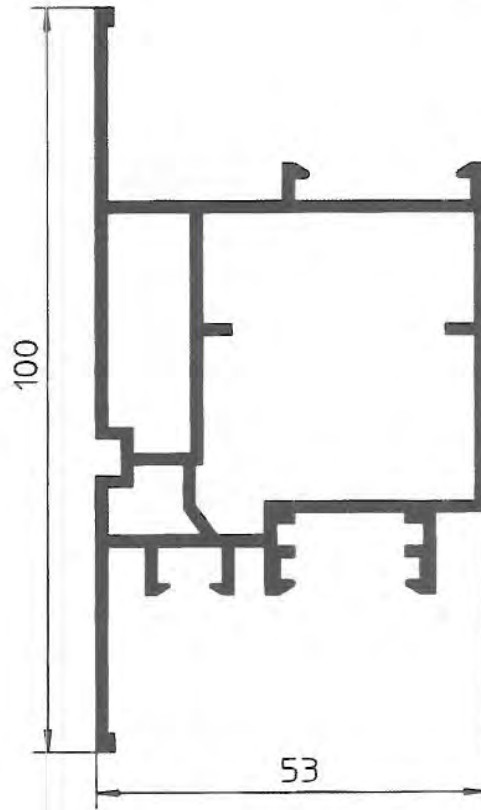
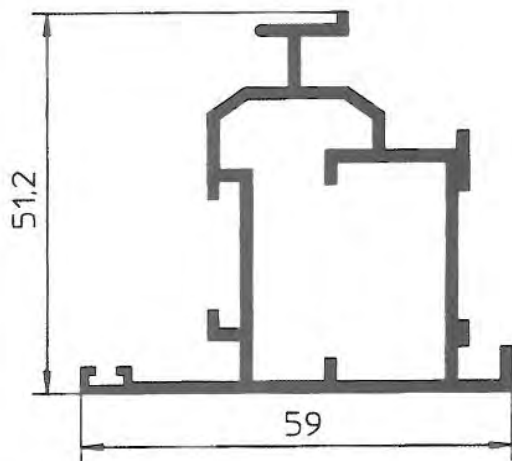
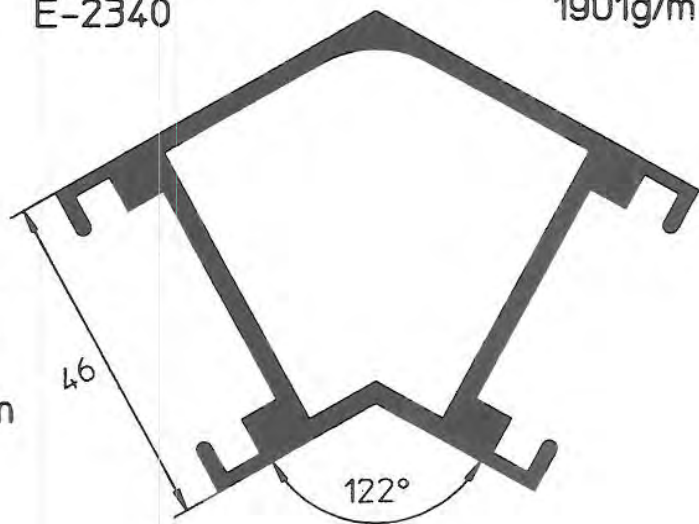
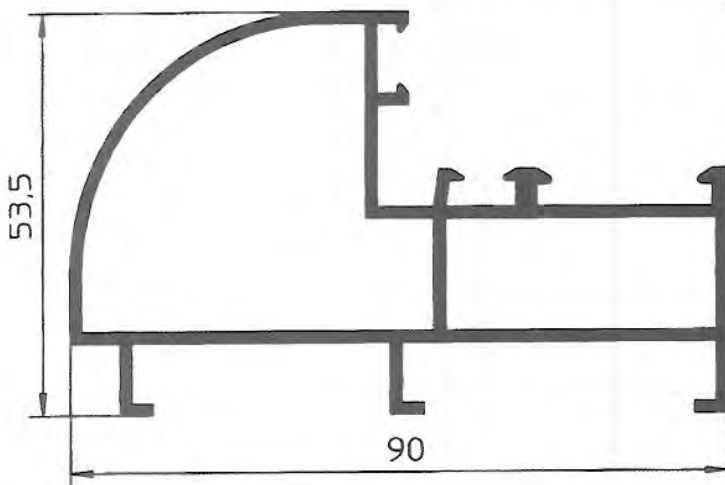


E-2333 972g/m



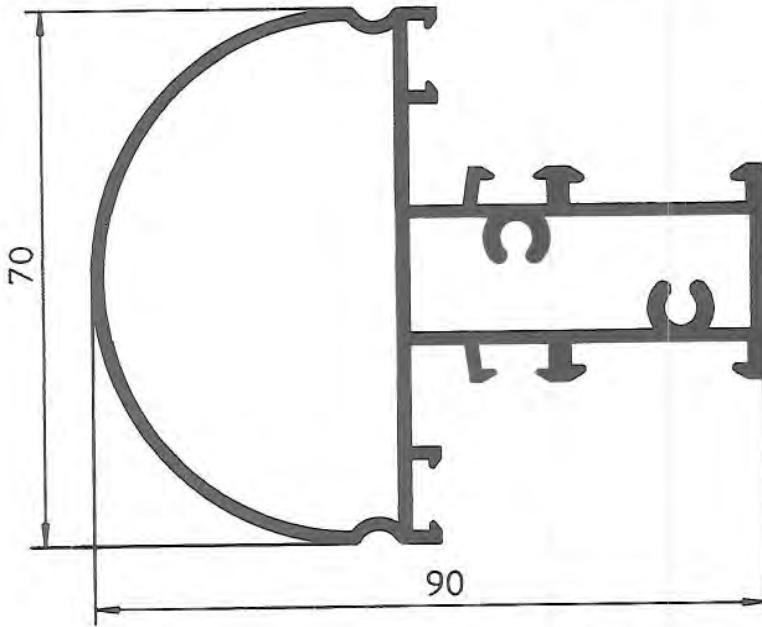
E-2334 937g/m



E-2337 **1179g/m**

E-2338 **1547g/m**

E-2339 **932g/m**

E-2340 **1901g/m**

E-2341 **1364g/m**


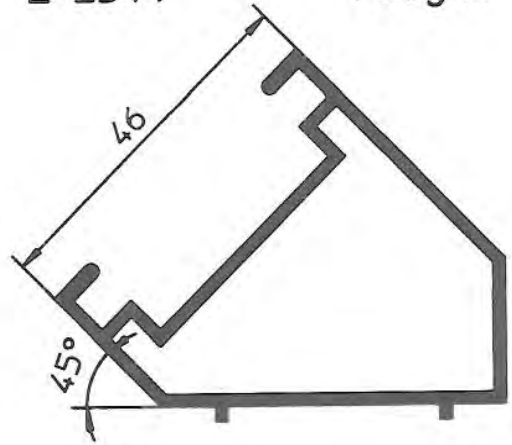
E-2342

1682g/m



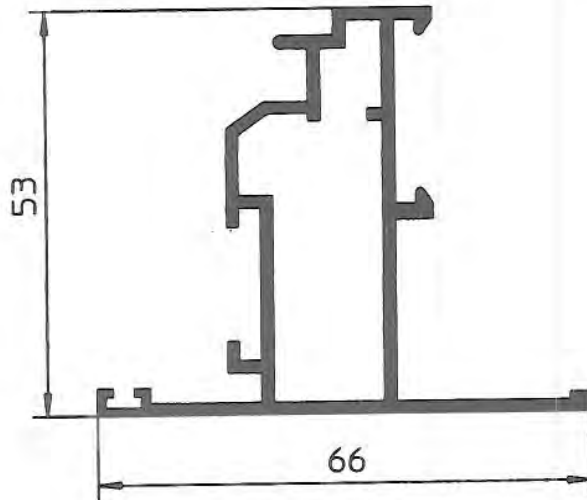
E-2344

783g/m



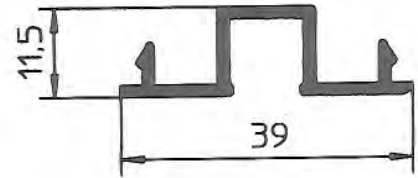
E-2349

915g/m



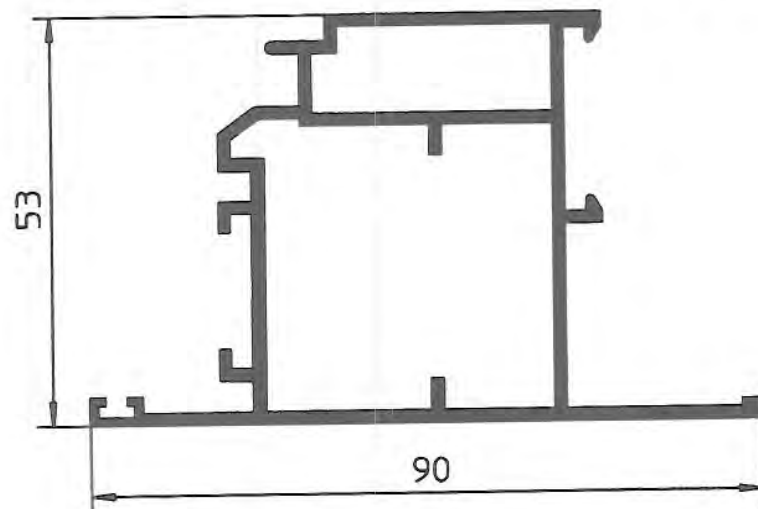
E-2351

286g/m

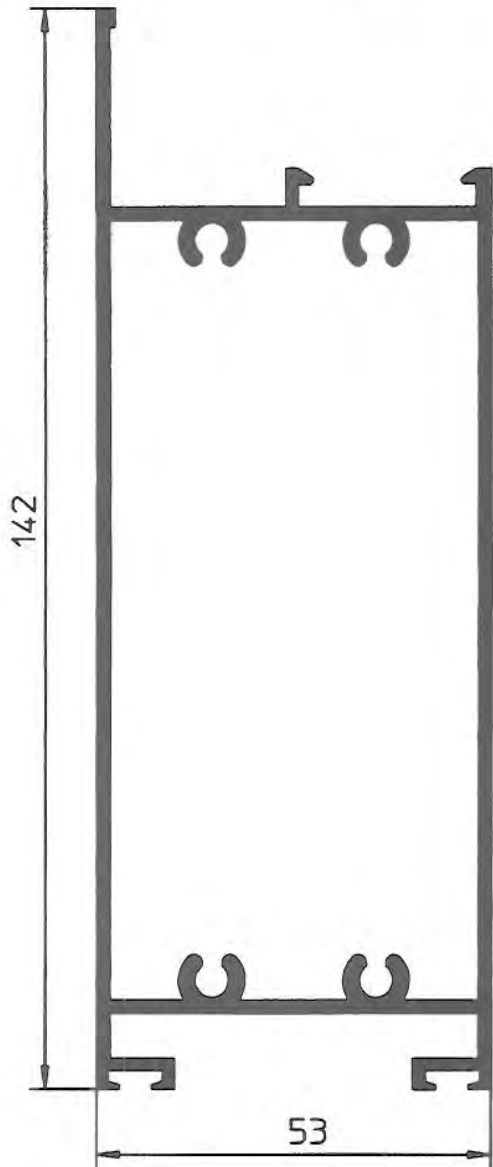


E-2352

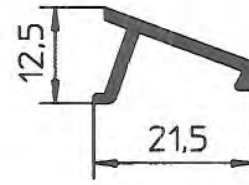
1286g/m



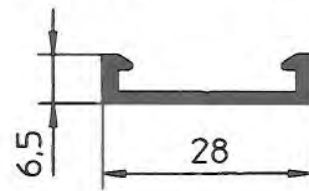
E-2354 2089g/m



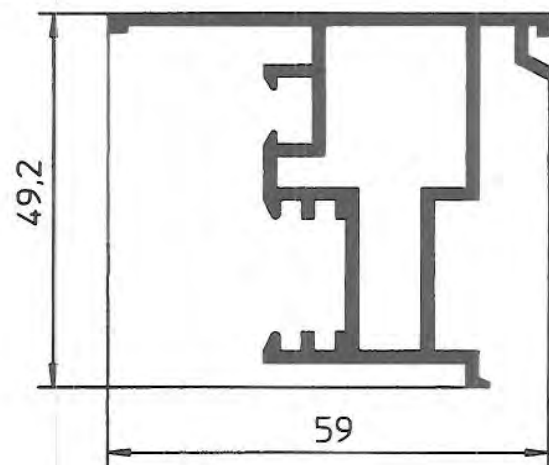
E-2357 144g/m



E-2365 182g/m

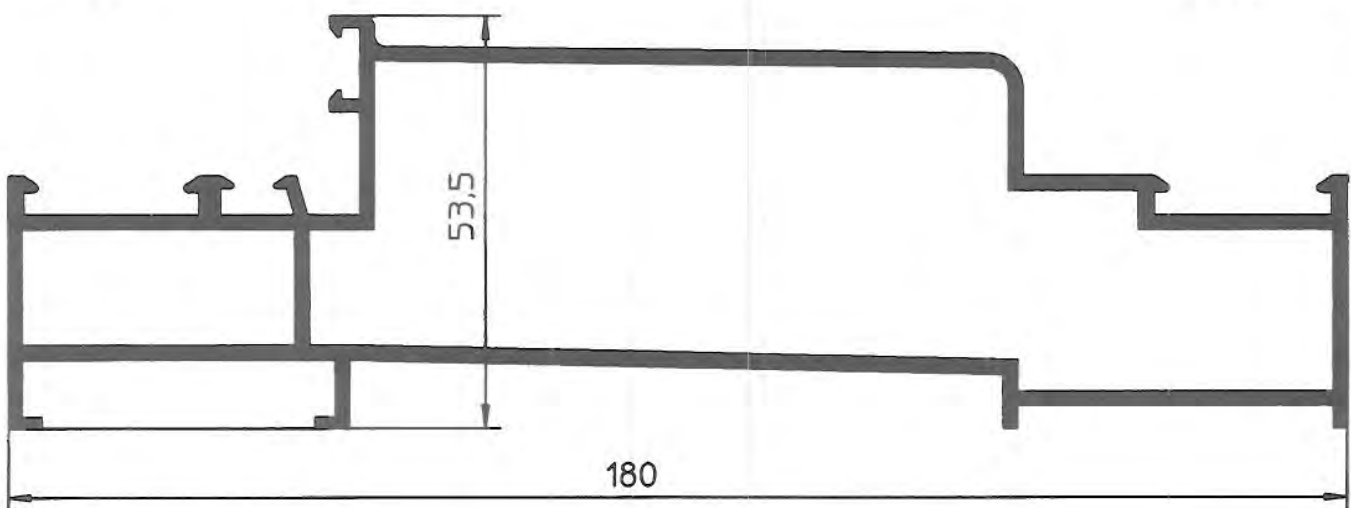


E-2368 954g/m



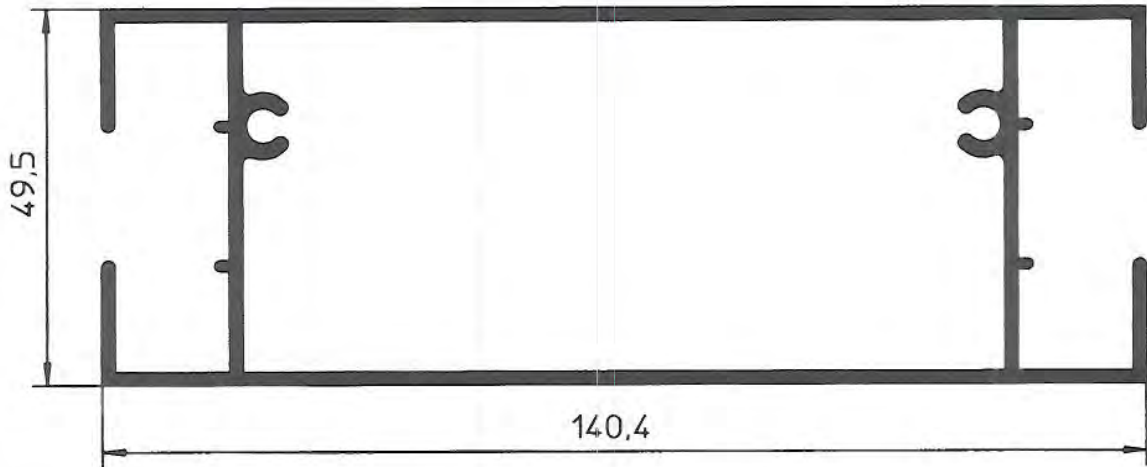
E-2361

2565g/m



E-2372

2157g/m

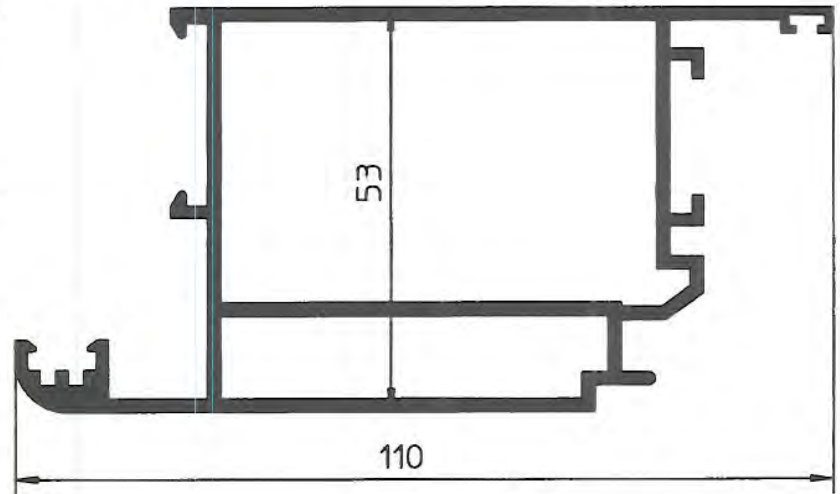
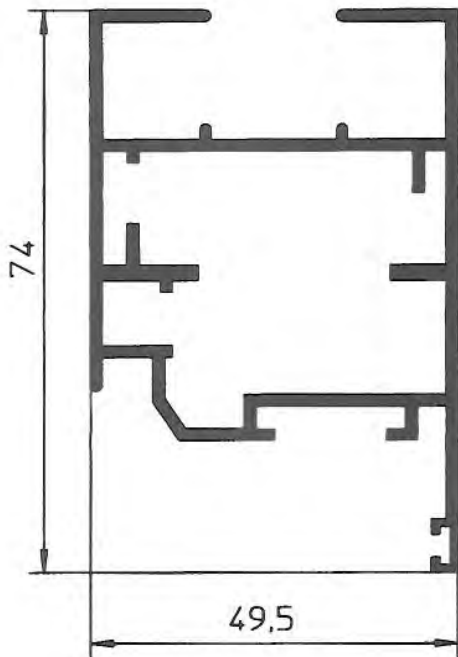


E-2373

1282g/m

E-2374

1775g/m

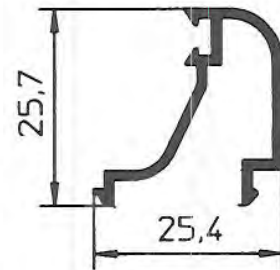
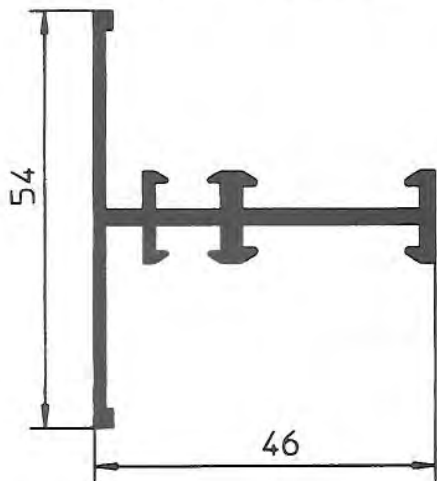


E-2376

689g/m

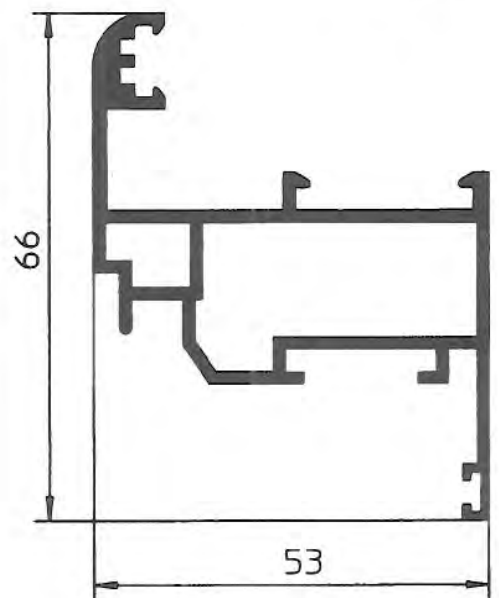
E-2378

240g/m

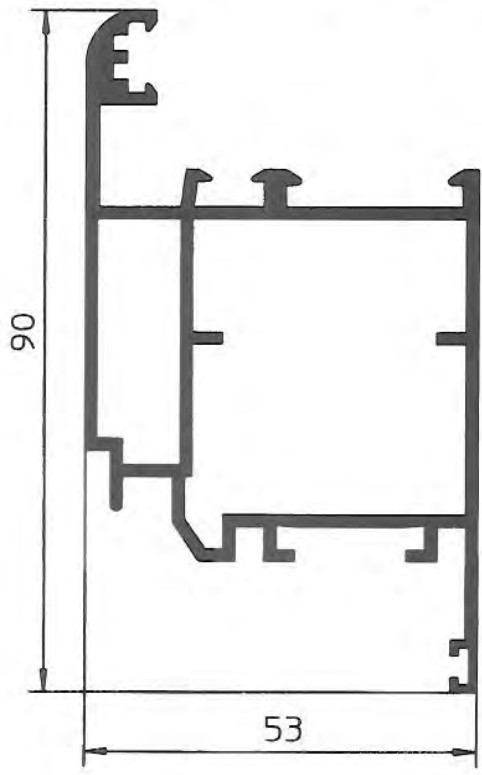


E-2381

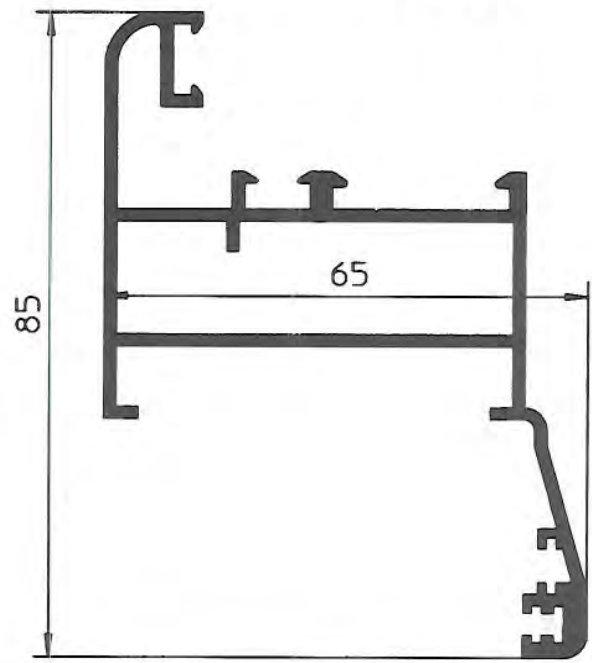
1067g/m



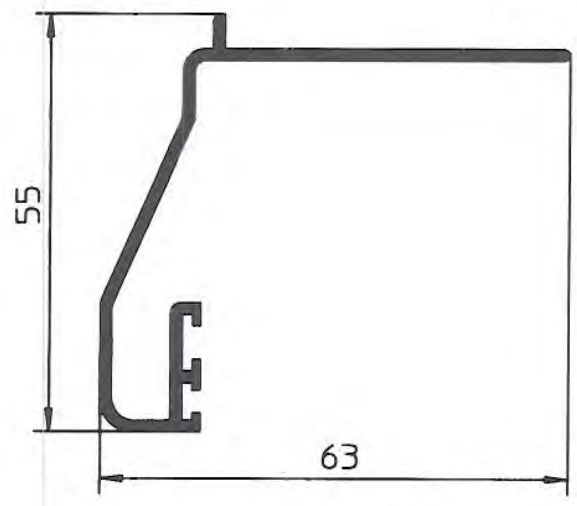
E-2382 1454g/m



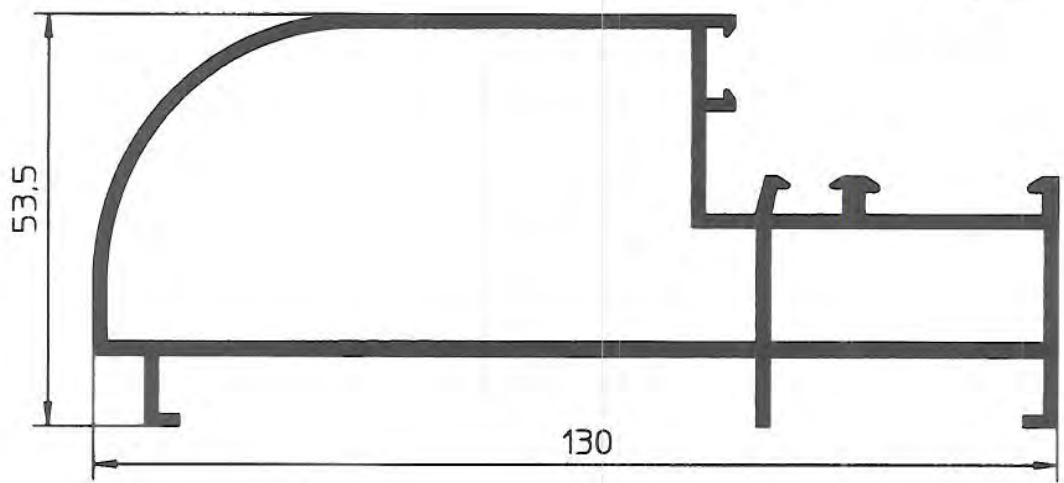
E-2385 1272g/m



E-2386 570g/m

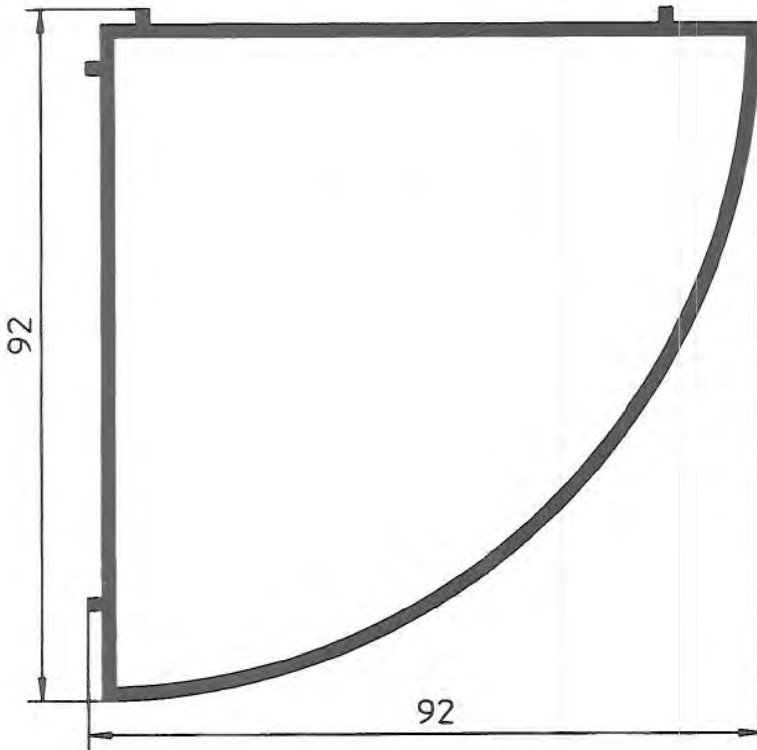


E-2391 1871g/m



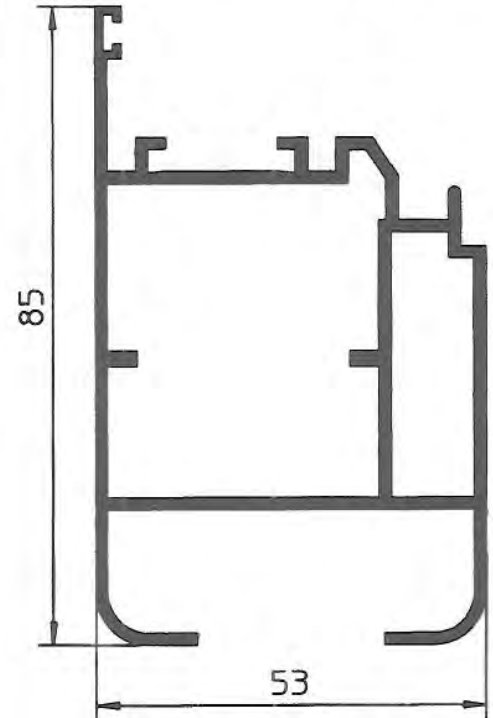
E-2393

1482g/m



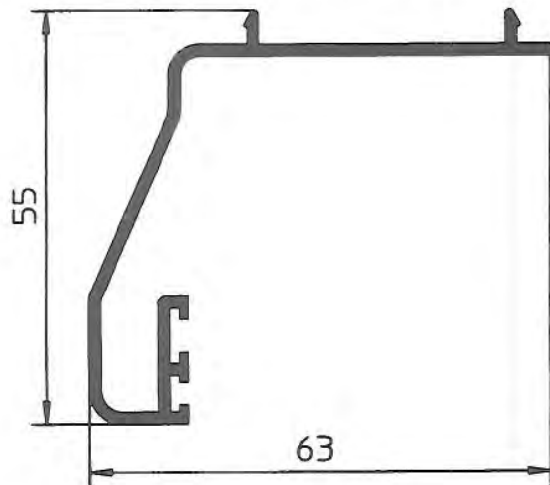
E-2394

1382g/m



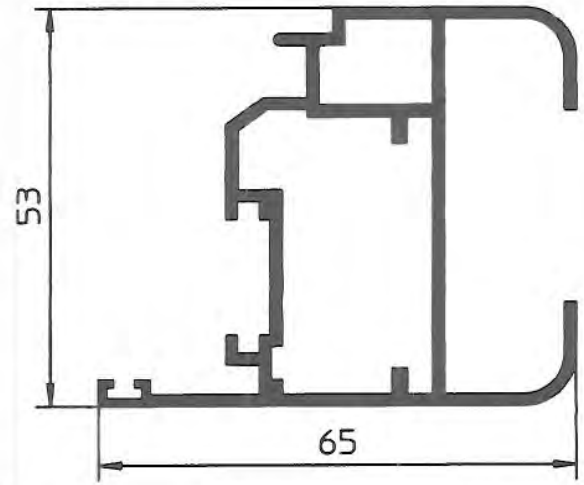
E-2395

586g/m



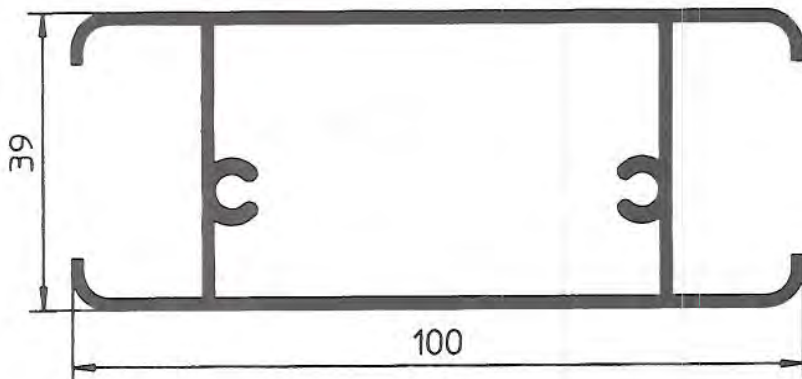
E-2396

1148g/m



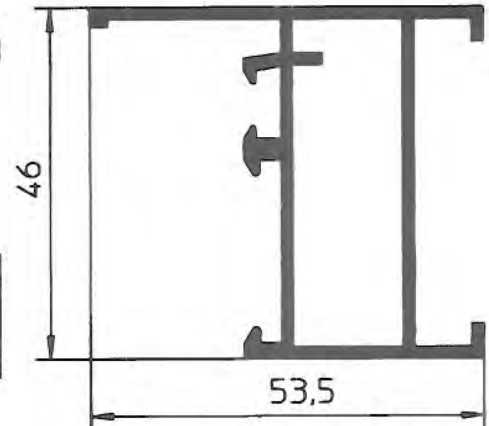
E-2397

1293g/m

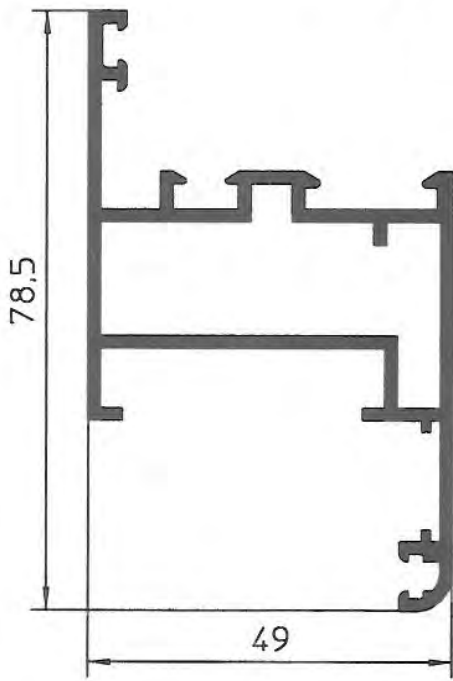


E-2399

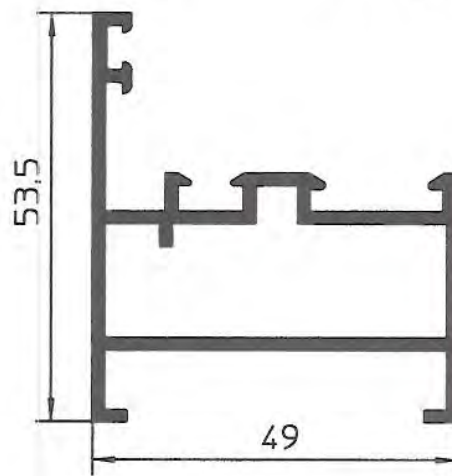
834g/m



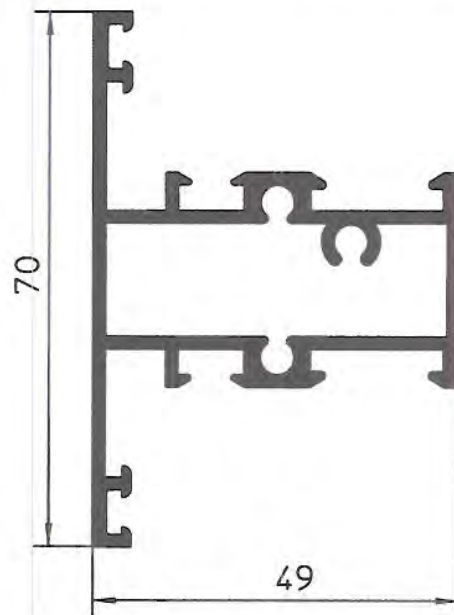
E-5320 1085g/m



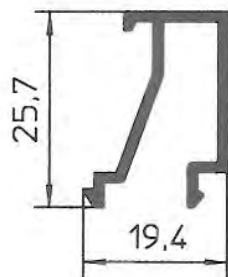
E-5321 888g/m



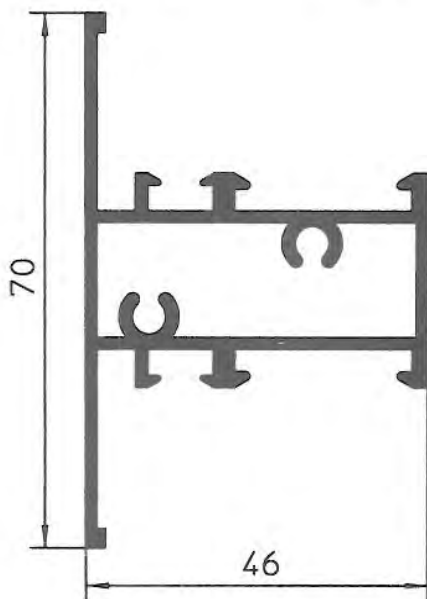
E-5322 1134g/m



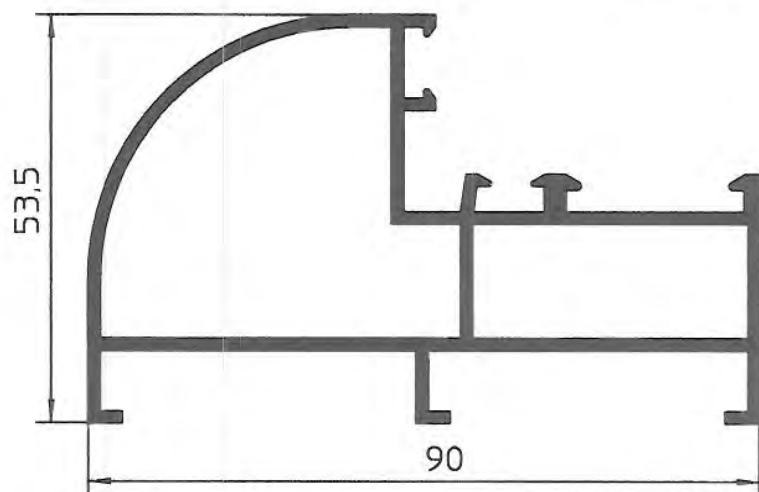
E-5324 238g/m



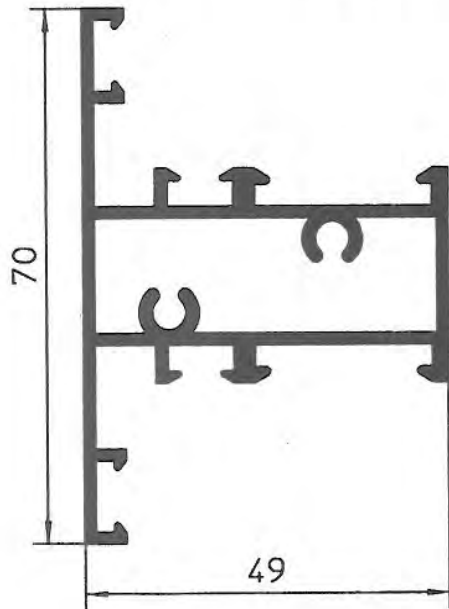
E-5330 1007g/m



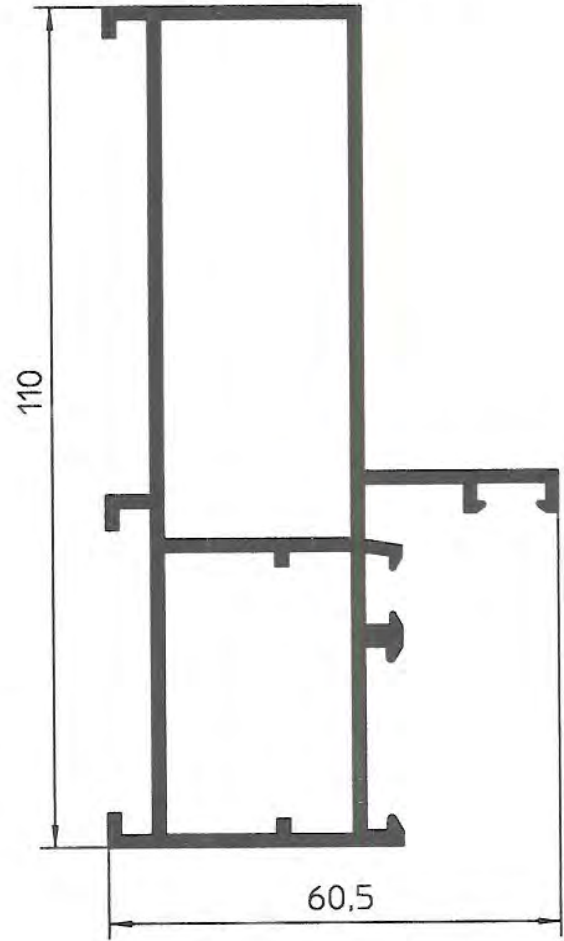
E-5331 1364g/m



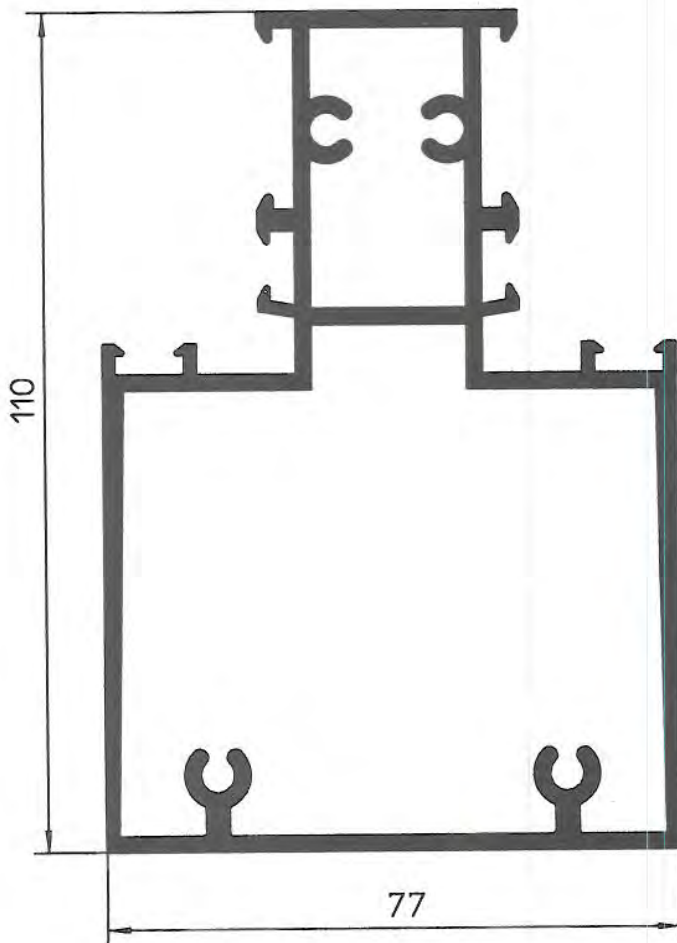
E-5332 1088g/m



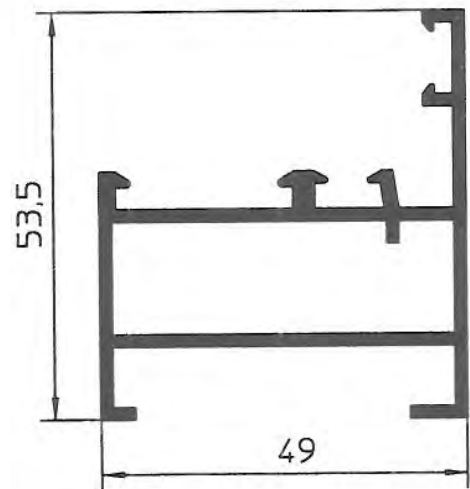
E-5340 1666g/m



E-5341 2795g/m

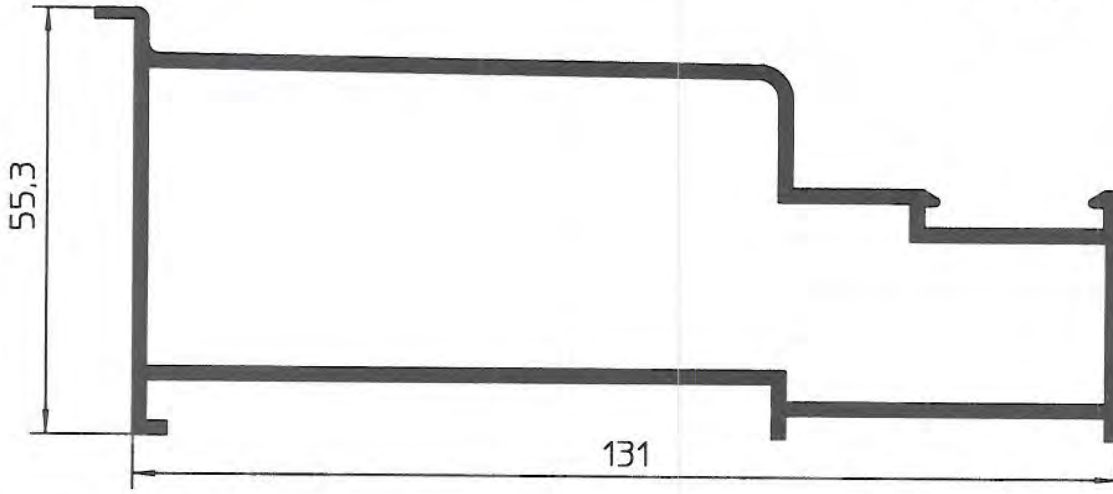


E-5350 899g/m



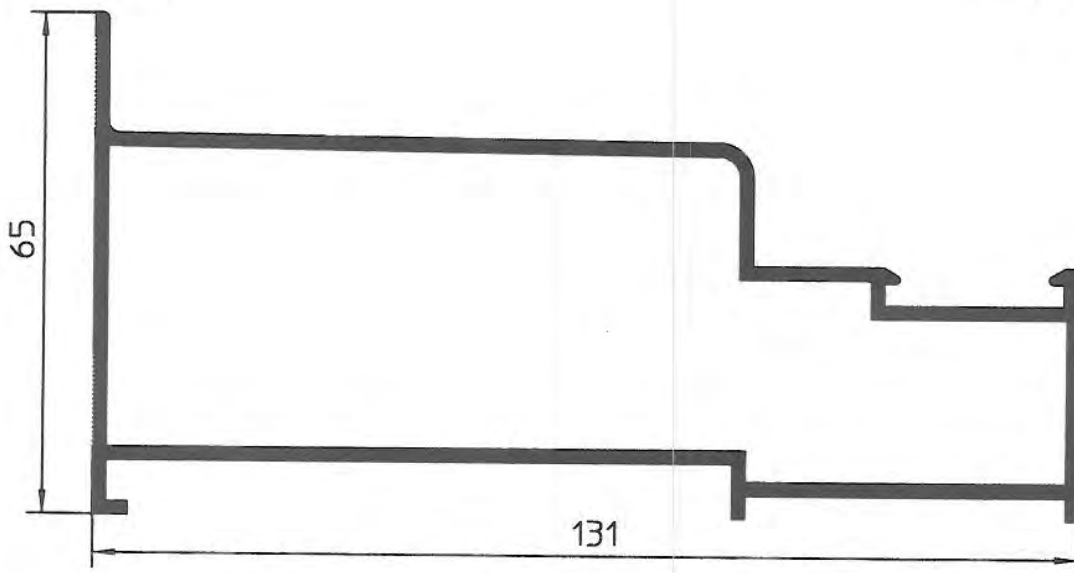
E-5352

1750g/m



E-5353

1663g/m



E-5351

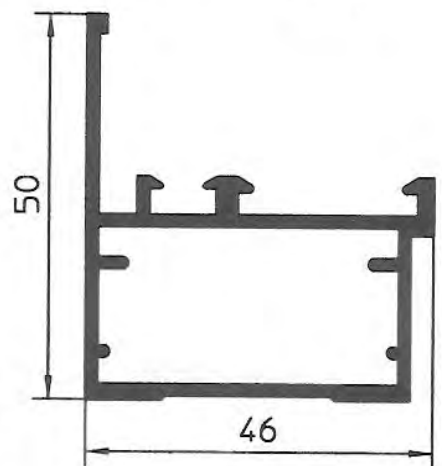
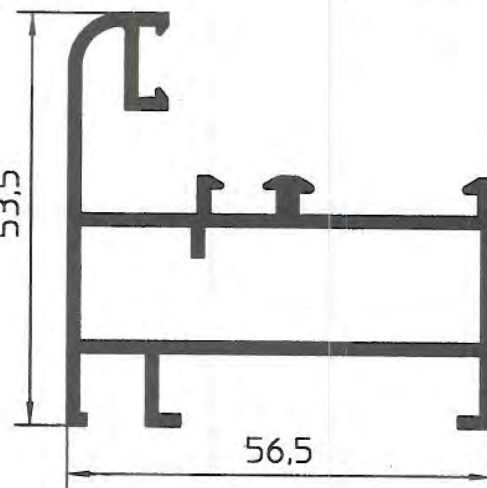
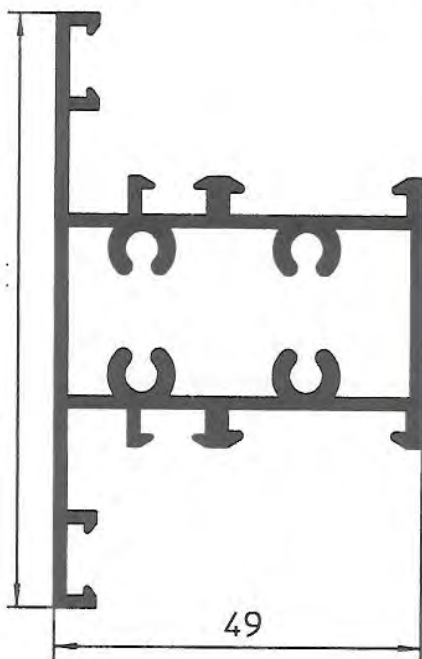
1374g/m

E-5354

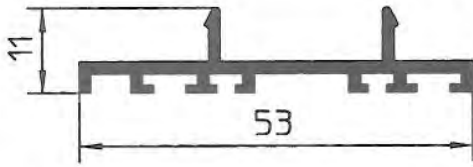
1056g/m

E-5355

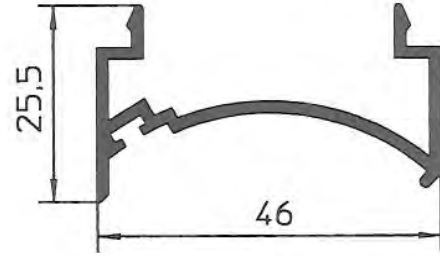
824g/m



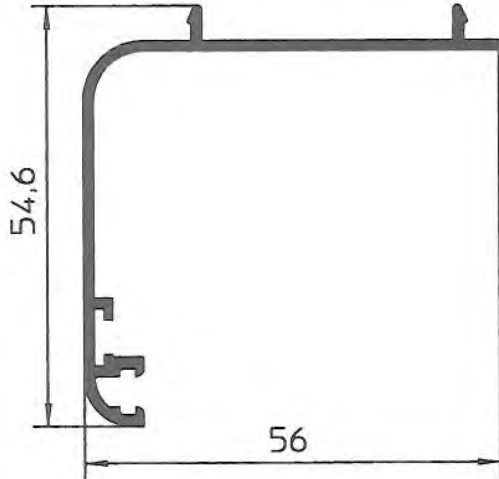
E-5356 373g/m



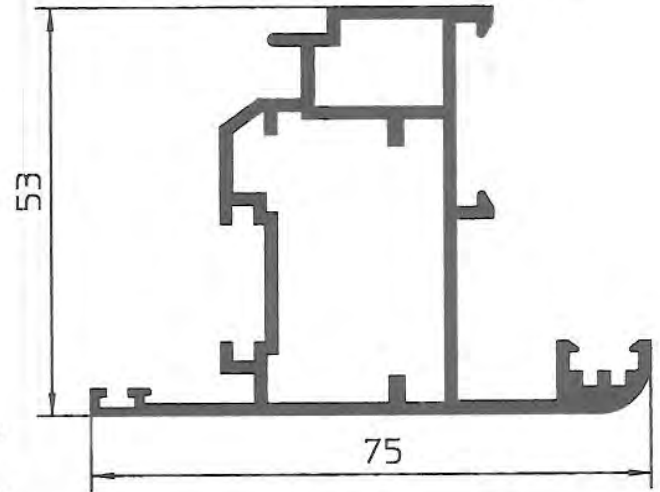
E-5357 429g/m



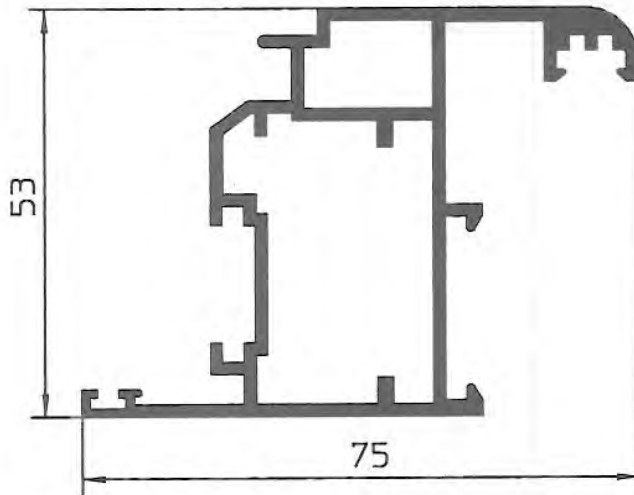
E-5358 456g/m



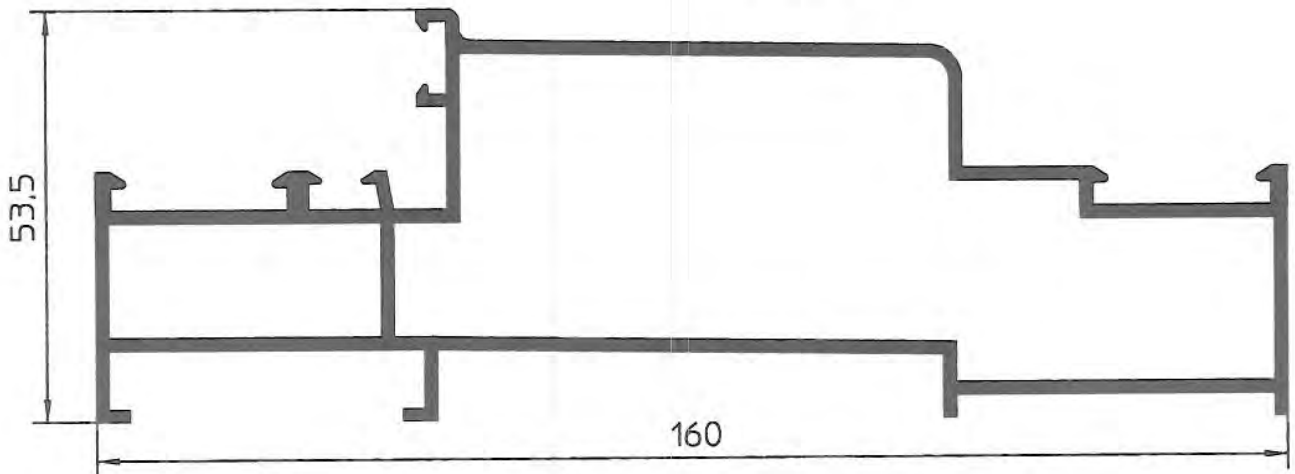
E-5359 1239g/m



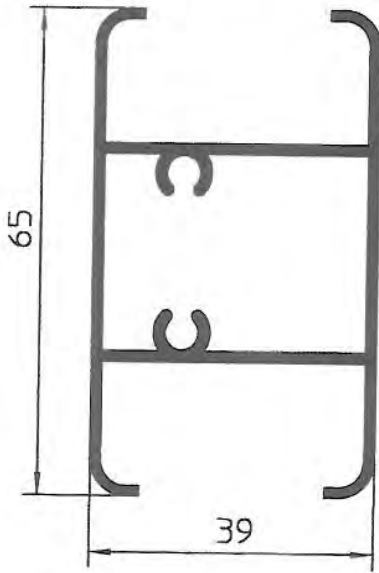
E-5360 1239g/m



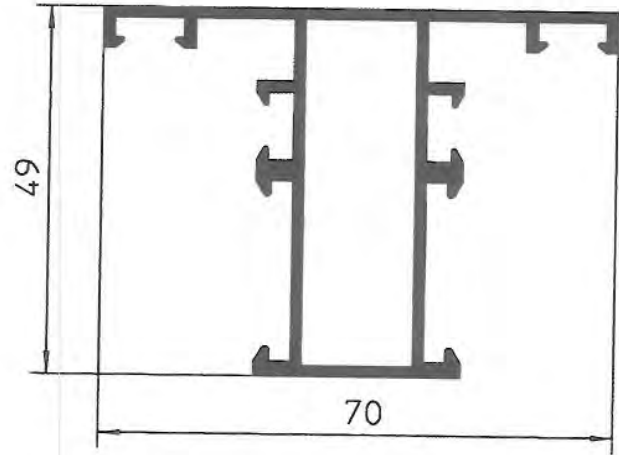
E-5361 2138g/m



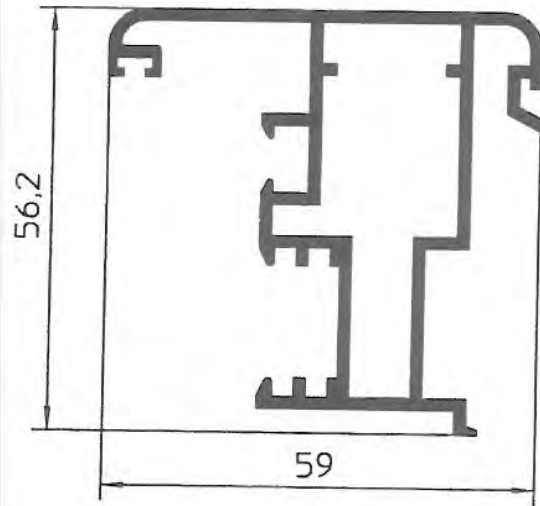
E-5362 915g/m



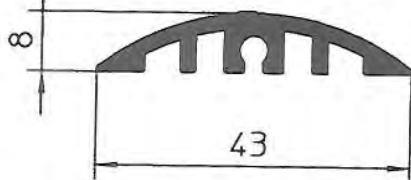
E-5363 977g/m



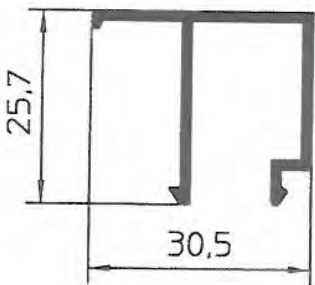
E-5368 1107g/m



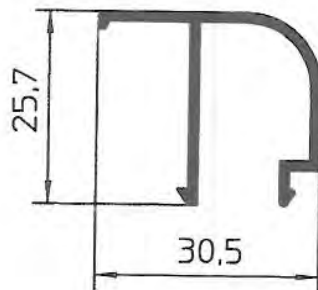
E-5364 402g/m



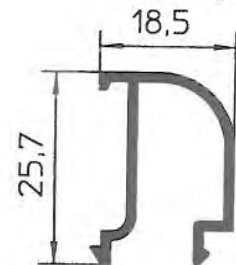
E-5380 302g/m

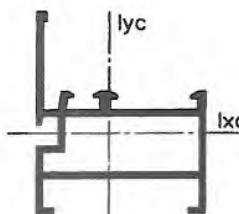
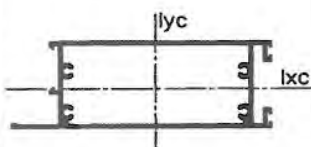
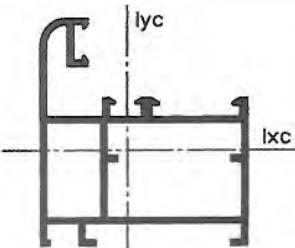
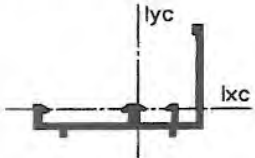
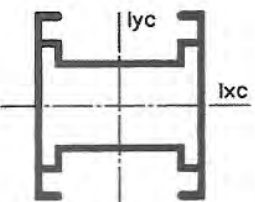
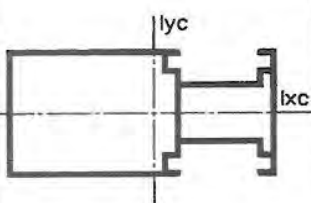


E-5393 286g/m

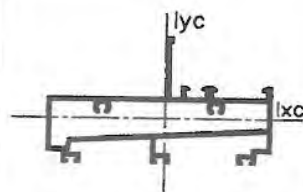
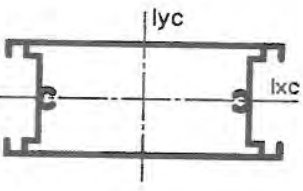
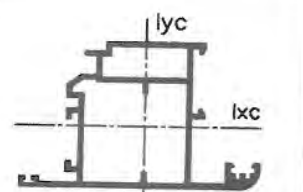
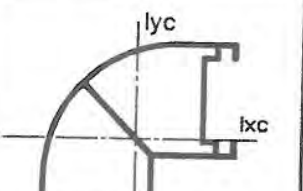
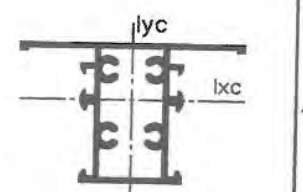
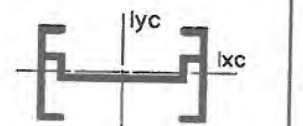


E-5394 235g/m



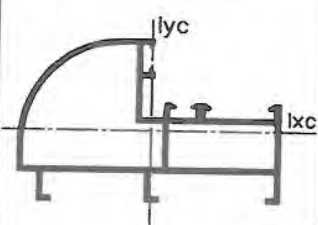
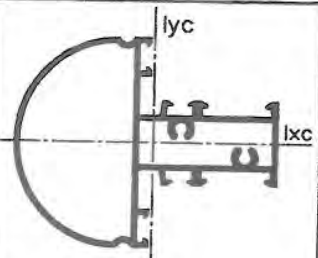
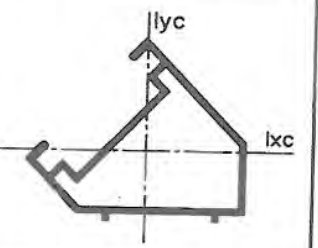
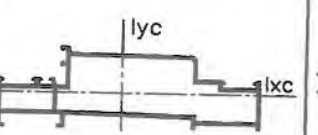
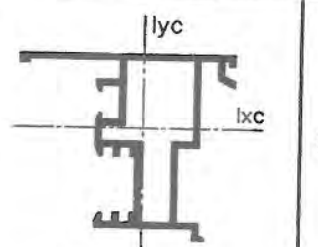
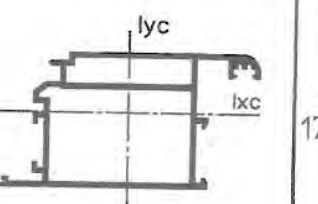
ΣΤΑΤΙΚΕΣ ΤΙΜΕΣ			STATIC VALUES	
No. Προφιλ	Σχημα	Βαρος	Ροπή Αδρανειας cm^4	Ροπή Αντιστασεως cm^3
Profile No	Sketch	Weight	Moment of Inertia cm^4	Moment of Resistance cm^3
E-2300		851g/m	$I_{xc} = 4.606cm^4$ $I_{yc} = 9.193cm^4$	$W_{xc} = 1.422cm^3$ $W_{yc} = 3.470cm^3$
E-2310		2039g/m	$I_{xc} = 27.125cm^4$ $I_{yc} = 152.048cm^4$	$W_{xc} = 10.863cm^3$ $W_{yc} = 19.259cm^3$
E-2311		1212g/m	$I_{xc} = 12.568cm^4$ $I_{yc} = 17.662cm^4$	$W_{xc} = 3.607cm^3$ $W_{yc} = 5.397cm^3$
E-2315		421g/m	$I_{xc} = 0.839cm^4$ $I_{yc} = 3.759cm^4$	$W_{xc} = 0.380cm^3$ $W_{yc} = 1.318cm^3$
E-2316		955g/m	$I_{xc} = 8.292cm^4$ $I_{yc} = 11.855cm^4$	$W_{xc} = 3.317cm^3$ $W_{yc} = 5.154cm^3$
E-2317		1723g/m	$I_{xc} = 21.716cm^4$ $I_{yc} = 89.449cm^4$	$W_{xc} = 8.679cm^3$ $W_{yc} = 14.876cm^3$

ΣΤΑΤΙΚΕΣ ΤΙΜΕΣ
STATIC VALUES

No. Προφιλ	Σχημα	Βαρος	Ροπή Αδρανειας cm ⁴	Ροπή Αντιστασεως cm ³
Profile No	Sketch	Weight	Moment of Inertia cm ⁴	Moment of Resistance cm ³
E-2318		1539g/m	$I_{xc} = 7.524 \text{ cm}^4$ $I_{yc} = 53.950 \text{ cm}^4$	$W_{xc} = 2.164 \text{ cm}^3$ $W_{yc} = 10.405 \text{ cm}^3$
E-2322		1796g/m	$I_{xc} = 23.847 \text{ cm}^4$ $I_{yc} = 100.569 \text{ cm}^4$	$W_{xc} = 10.290 \text{ cm}^3$ $W_{yc} = 17.513 \text{ cm}^3$
E-2325		1407g/m	$I_{xc} = 20.024 \text{ cm}^4$ $I_{yc} = 26.781 \text{ cm}^4$	$W_{xc} = 6.493 \text{ cm}^3$ $W_{yc} = 5.700 \text{ cm}^3$
E-2329		1544g/m	$I_{xc} = 36.120 \text{ cm}^4$ $I_{yc} = 36.120 \text{ cm}^4$	$W_{xc} = 8.717 \text{ cm}^3$ $W_{yc} = 8.717 \text{ cm}^3$
E-2330		1288g/m	$I_{xc} = 12.092 \text{ cm}^4$ $I_{yc} = 11.044 \text{ cm}^4$	$W_{xc} = 4.409 \text{ cm}^3$ $W_{yc} = 2.868 \text{ cm}^3$
E-2332		521g/m	$I_{xc} = 0.932 \text{ cm}^4$ $I_{yc} = 6.499 \text{ cm}^4$	$W_{xc} = 0.723 \text{ cm}^3$ $W_{yc} = 2.825 \text{ cm}^3$

ΣΤΑΤΙΚΕΣ ΤΙΜΕΣ		STATIC VALUES		
No. Προφιλ	Σχημα	Βαρος	Ροπή Αδραμειας cm^4	Ροπή Αντιστασεως cm^3
Profile No	Sketch	Weight	Moment of Inertia cm^4	Moment of Resistance cm^3
E-2333		972g/m	$I_{xc} = 9.158cm^4$ $I_{yc} = 11.673cm^4$	$W_{xc} = 2.174cm^3$ $W_{yc} = 4.981cm^3$
E-2334		937g/m	$I_{xc} = 8.218cm^4$ $I_{yc} = 11.932cm^4$	$W_{xc} = 2.100cm^3$ $W_{yc} = 5.007cm^3$
E-2337		1179g/m	$I_{xc} = 9.443cm^4$ $I_{yc} = 14.564cm^4$	$W_{xc} = 2.452cm^3$ $W_{yc} = 4.484cm^3$
E-2338		1547g/m	$I_{xc} = 29.467cm^4$ $I_{yc} = 20.357cm^4$	$W_{xc} = 5.727cm^3$ $W_{yc} = 6.422cm^3$
E-2339		932g/m	$I_{xc} = 9.422cm^4$ $I_{yc} = 7.147cm^4$	$W_{xc} = 2.998cm^3$ $W_{yc} = 2.145cm^3$
E-2340		1901g/m	$I_{xc} = 25.231cm^4$ $I_{yc} = 34.744cm^4$	$W_{xc} = 7.756cm^3$ $W_{yc} = 7.945cm^3$

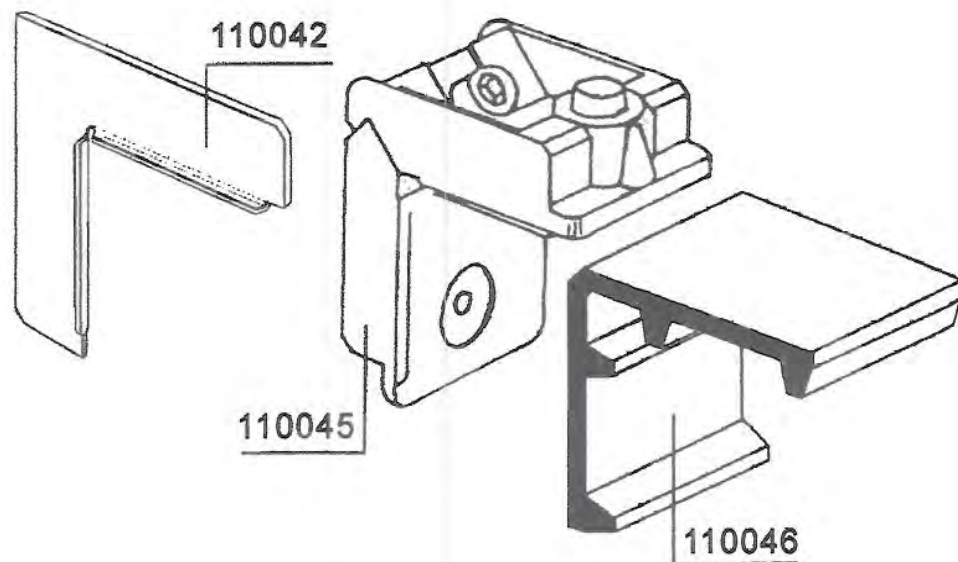
ΣΤΑΤΙΚΕΣ ΤΙΜΕΣ
STATIC VALUES

No. Προφίλ	Σχήμα	Βαρος	Ροπή Αδρανείας cm ⁴	Ροπή Αντίστασης cm ³
Profile No	Sketch	Weight	Moment of Inertia cm ⁴	Moment of Resistance cm ³
E-2341		1364g/m	lxc = 11.322cm ⁴ lyc = 38.631cm ⁴	Wxc = 3.755cm ³ Wyc = 8.424cm ³
E-2342		1682g/m	lxc = 21.019cm ⁴ lyc = 41.207cm ⁴	Wxc = 6.005cm ³ Wyc = 8.691cm ³
E-2344		783g/m	lxc = 5.893cm ⁴ lyc = 8.739cm ⁴	Wxc = 1.958cm ³ Wyc = 2.650cm ³
E-2361		2565g/m	lxc = 24.262cm ⁴ lyc = 308.952cm ⁴	Wxc = 7.986cm ³ Wyc = 32.701cm ³
E-2368		954g/m	lxc = 9.841cm ⁴ lyc = 5.986cm ⁴	Wxc = 3.315cm ³ Wyc = 1.736cm ³
E-2374		1775g/m	lxc = 26.787cm ⁴ lyc = 56.182cm ⁴	Wxc = 9.110cm ³ Wyc = 9.926cm ³

ΣΤΑΤΙΚΕΣ ΤΙΜΕΣ		STATIC VALUES		
No. Προφιλ	Σχήμα	Βαρος	Ροπή Αδρανείας cm^4	Ροπή Αντίστασης cm^3
Profile No	Sketch	Weight	Moment of Inertia cm^4	Moment of Resistance cm^3
E-2381		1067g/m	$I_{xc} = 14.983\text{cm}^4$ $I_{yc} = 8.742\text{cm}^4$	$W_{xc} = 5.209\text{cm}^3$ $W_{yc} = 2.508\text{cm}^3$
E-2382		1454g/m	$I_{xc} = 20.699\text{cm}^4$ $I_{yc} = 27.422\text{cm}^4$	$W_{xc} = 7.074\text{cm}^3$ $W_{yc} = 5.755\text{cm}^3$
E-2385		1272g/m	$I_{xc} = 25.950\text{cm}^4$ $I_{yc} = 22.448\text{cm}^4$	$W_{xc} = 7.727\text{cm}^3$ $W_{yc} = 4.833\text{cm}^3$
E-2391		1871g/m	$I_{xc} = 19.238\text{cm}^4$ $I_{yc} = 115.550\text{cm}^4$	$W_{xc} = 6.732\text{cm}^3$ $W_{yc} = 16.707\text{cm}^3$
E-2393		1482g/m	$I_{xc} = 58.827\text{cm}^4$ $I_{yc} = 58.827\text{cm}^4$	$W_{xc} = 11.186\text{cm}^3$ $W_{yc} = 11.186\text{cm}^3$
E-2394		1382g/m	$I_{xc} = 20.413\text{cm}^4$ $I_{yc} = 26.026\text{cm}^4$	$W_{xc} = 7.469\text{cm}^3$ $W_{yc} = 5.601\text{cm}^3$

ΣΤΑΤΙΚΕΣ ΤΙΜΕΣ
STATIC VALUES

No. Προφιλ	Σχημα	Βαρος	Ροπή Αδρανειας cm^4	Ροπή Αντιστασεως cm^3
Profile No	Sketch	Weight	Moment of Inertia cm^4	Moment of Resistance cm^3
E-2396		1148g/m	$I_{xc} = 15.906cm^4$ $I_{yc} = 10.494cm^4$	$W_{xc} = 5.579cm^3$ $W_{yc} = 2.873cm^3$
E-2397		1293g/m	$I_{xc} = 12.172cm^4$ $I_{yc} = 44.377cm^4$	$W_{xc} = 6.056cm^3$ $W_{yc} = 8.844cm^3$
E-2399		834g/m	$I_{xc} = 9.198cm^4$ $I_{yc} = 4.592cm^4$	$W_{xc} = 3.492cm^3$ $W_{yc} = 1.424cm^3$



ΕΛΑΣΤΙΚΑ ΣΤΕΓΑΝΟΤΗΤΑΣ		GASKETS
130.128		Λαστίχο Χονδρο Κεντρικό E-2300 EPDM Central Gasket for E-2300 Systems : E-2300
130.131		Λαστίχο Ψίλο Φουσκας E-2300 EPDM On Rabbit and Glass Beading E-2300 Systems : E-2300
130.134		Λαστίχο Στεγανώσεως E-2300 EPDM Isolation Gasket for E-2300 Systems : E-2300
130.136		Λαστίχο E-2382 EPDM Gasket for E-2382 Systems : E-2300
130.141		Λαστίχο Στεγανώσεως E-2361 EPDM Gasket for E-2361 Systems : E-2300

ETEM SA., headquartered in Athens, is a diversified aluminium extrusion company, leader in the light metals industry, which forms part of the Viohalco Group (the biggest industrial group in Greece). We are a well-established firm with over 35 years of experience in the light metals industry. Our main site is located in Elefsis (in the industrial zone of Athens), and we deal with a diverse product range.

ETEM has attained a vertical integration level, with its three complementary privately owned production sites.

1. Foundry site - situated in the industrial zone of Inofita - capable of casting more than 25,000 Tons/year in billet form. In addition it houses a fil-machine Properzi. The foundry has the possibility to satisfy 100% the need of ETEM in raw material.
2. Main site - situated in the industrial zone of Elefsis (privately owned estate of 6 hectares) including:
 - An extrusion department with two complete extrusion lines (presses with capacities of 2750 and 2200 Tons).
 - A surface treatment department with an electrostatic powder coating facility.
 - An industrial products department with: a Conform line and a drawing line for precision tubes, and a cold drawing line for high strength alloy bars.
 - An Aluminium Composite Material department (**etalbond®**)
 - Expanding warehousing facilities in order to provide timely delivery.
3. Production site in Bulgaria with two complete extrusion lines (presses of 1650 and 650 Tons capacity), an electrostatic powder coating unit, and a modern warehouse.

The total workforce of ETEM SA in Greece consists of 200 employees, 30 of whom are based at Inofita.

Our commitment to constantly ameliorate quality and services is achieved through frequent training of the staff as well as continuous improvement of our equipment.

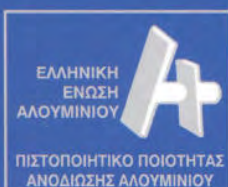
Our products are accredited with the most known international certificates.

ETEM has established an extensive network in order to provide after sales service and to exchange experiences and ideas with its customers. Today 40% of the company turnover is achieved in exports with major business partners.



ΕΤΕΜ

Προσαρμόζουμε την ύλη στον άνθρωπο



HEAD OFFICES - EXPORT DPT

1, Iroon Polytechniou - 196 00 Magoula, Attiki, GREECE

Tel. +3210 55 58 402, Fax +3210 55 50 457

e-mail: etem@etem.gr

ΤΜΗΜΑ ΠΩΛΗΣΕΩΝ

ΑΤΤΙΚΗ: Ηρώων Πολυτεχνείου 1, 196 00 Μαγούλα

Τηλ. 210 48 98 563, 210 48 98 566, Fax 210 48 98 500

ΘΕΣΣΑΛΟΝΙΚΗ: 6ο χλμ ΘΕΣ/ΝΙΚΗΣ - ΑΘΗΝΩΝ, Καλοχώρι

Τηλ. 2310 753408, Fax 2310 753416