

E8000 E45

TECHNICAL CATALOGUE

Q72

SLIDING SYSTEM FOR WINDOWS AND DOORS
WITH THERMAL BREAK

E52

E36

Q60

E2300 E75

E1600

E85 E19

E40

E36

SLIDING WINDOW SYSTEM
WITH THERMAL BREAK

TABLE OF CONTENTS

GENERAL INFORMATION	page 09
BUILDING PHYSICS	page 15
TABLES	page 25
PROFILES	page 33
SECTIONS	page 55
GLAZING OPTIONS	page 71
CUTTING LISTS	page 75
MACHINING	page 91
ACCESSORIES	page 111

E36

ΣΥΡΟΜΕΝΟ ΣΥΣΤΗΜΑ
ΜΕ ΘΕΡΜΟΔΙΑΚΟΠΗ

ΠΕΡΙΕΧΟΜΕΝΑ

ΓΕΝΙΚΕΣ ΠΛΗΡΟΦΟΡΙΕΣ	σελίδα 09
ΣΤΑΤΙΚΕΣ ΠΛΗΡΟΦΟΡΙΕΣ	σελίδα 15
ΤΥΠΟΛΟΓΙΕΣ	σελίδα 25
ΔΙΑΤΟΜΕΣ	σελίδα 33
ΛΕΠΤΟΜΕΡΕΙΕΣ	σελίδα 55
ΠΙΝΑΚΑΣ ΥΑΛΩΣΗΣ	σελίδα 71
ΔΙΑΤΑΣΕΙΣ ΚΟΠΗΣ	σελίδα 75
ΚΑΤΕΡΓΑΣΙΕΣ	σελίδα 91
ΕΞΑΡΤΗΜΑΤΑ	σελίδα 111

ETEM HISTORY

ETEM is a leading aluminium extrusion company. It was founded in 1971 as a part of the largest metal manufacturing holding on the Balkans. With over 40 years of experience ETEM is the first fully integrated designer and producer of architectural systems and aluminium profiles for industrial applications.

Our mission is to listen and promptly respond to our customers' requests and design and manufacture aluminium products and systems, taking into consideration technical and aesthetic requirements.

ETEM focuses on sustainable development and has proven its concern about the protection of the natural environment by making considerable investments in anti-pollution measures and by optimizing production processes following the applicable standards of the European Union.

ETEM SUPPORTS YOU WITH THE FOLLOWING:

- ▷ design of conventional and bespoke architectural system solutions
- ▷ innovative engineering in the field of curtain walls, ventilated facades, doors, windows
- ▷ professional consultation and adequate technical advices ensured by our engineering team with wide experience in the field of profile extrusion as well as architectural systems' engineering
- ▷ reliable customer care constant support
- ▷ trainings, technical support and audits on site
- ▷ high quality engineering which guarantees offering the best solution according to the specific features of every single project
- ▷ managing the process of certification in accordance with the applicable European standards in Notified Bodies
- ▷ production of non-standard length profiles and non-standard processing; high quality powder coating

ΙΣΤΟΡΙΑ ΤΗΣ ETEM

Η ETEM είναι μια κορυφαία διεύαση αλουμινίου. Ιδρύθηκε το 1971 ως μέλος του μεγαλύτερου μεταλλουργικού ομίλου στα Βαλκάνια. Με περισσότερα από 40 χρόνια εμπειρίας η ETEM αποτελεί την πρώτη ολοκληρωμένη βιομηχανία, που σχεδιάζει και παράγει ολοκληρωμένα συστήματα αλουμινίου καθώς και προφίλ και εξαρτήματα για βιομηχανική χρήση.

Αποστολή μας είναι να απαντάμε γρήγορα και αποτελεσματικά στα αιτήματα των πελατών μας, καθώς και στον σχεδιασμό και κατασκευή προϊόντων αλουμινίου, λαμβάνοντας υπόψη τις σύγχρονες τεχνικές και αισθητικές λεπτομέρειες.

Η ETEM επικεντρώνεται στην βιώσιμη ανάπτυξη, ενώ αποδεικνύει έμπρακτα την ανησυχία της για την προστασία του περιβάλλοντος, κάνοντας σημαντικές επενδύσεις που έχουν σαν στόχο την καταπολέμηση της ρύπανσης, και βελτιστοποίηση των μεθόδων παραγωγής, με βάση τις ισχύουσες Ευρωπαϊκές προδιαγραφές.

Η ETEM ΣΑΣ ΥΠΟΣΤΗΡΙΖΕΙ ΜΕ ΤΑ ΕΞΗΣ :

- ▷ Σχεδιασμός συμβατικών και κατά παραγγελία αρχιτεκτονικών συστημάτων αλουμινίου
- ▷ Καινοτόμος τεχνολογία στους τομείς υαλοπετασμάτων, κουφωμάτων, αεριζόμενων προσόψεων κτλ.
- ▷ Εξειδικευμένη τεχνική υποστήριξη και συμβουλές, από ομάδα μηχανικών με μεγάλη πείρα σε όλους τους τομείς αρχιτεκτονικών εφαρμογών
- ▷ Αξιόπιστη και συνεχή τεχνική υποστήριξη πελατών
- ▷ Σεμινάρια, τεχνική εκπαίδευση και επιτόπου έλεγχοι
- ▷ Υψηλής ποιότητας υπηρεσίες που εχσώνται την καλύτερη λύση ανάλογα με τις απαιτήσεις του κάθε έργου
- ▷ Διαδικασίες πιστοποίησης σύμφωνα με τα ισχύοντα Ευρωπαϊκά πρότυπα, και με τη συνεργασία κοινοποιημένων ευρωπαϊκών εργαστηρίων.
- ▷ Παραγωγή μη τυποποιημένων διατομών σε διάφορα μήκη και κράματα, και για διάφορες χρήσεις, καθώς και υψηλής ποιότητας ηλεκτροστατική βαφή.

ETEM PRODUCTS AND SUSTAINABLE DEVELOPMENT

ΠΡΟΪΟΝΤΑ ETEM ΚΑΙ ΑΕΙΦΟΡΟΣ ΑΝΑΠΤΥΞΗ

SUSTAINABLE DEVELOPMENT IS DEVELOPMENT THAT MEETS THE NEEDS OF THE PRESENT WITHOUT COMPROMISING THE ABILITY OF FUTURE GENERATIONS TO MEET THEIR OWN NEEDS*

For many, sustainable development is about environmental conservation. This is true but it also includes two other aspects: a social aspect and an economic aspect.

Sustainable development means striking the right balance between economic development, social equity and environmental protection.

For us meeting this objective translates into the challenge of satisfying market demands at the lowest economic, social and environmental cost possible.

ETEM has always designed architectural systems which are in compliance with all requirements for achieving high energy efficiency.

In order to assure the comfort of the building inhabitants, ETEM systems adapt their functions to the changing environment.

As a moderator between outside and inside our systems provide:

- › DAYLIGHT
- › SUN-SHADING
- › VENTILATION AND GOOD AIR QUALITY
- › SAFETY AND SECURITY

Η ΑΕΙΦΟΡΟΣ ΑΝΑΠΤΥΞΗ ΕΙΝΑΙ Η ΑΝΑΠΤΥΞΗ ΠΟΥ ΙΚΑΝΟΠΟΙΕΙ ΤΙΣ ΑΝΑΓΚΕΣ ΤΟΥ ΠΑΡΟΝΤΟΣ ΧΩΡΙΣ ΝΑ ΔΙΑΚΥΒΕΥΕΤΑΙ Η ΙΚΑΝΟΤΗΤΑ ΤΩΝ ΜΕΛΛΟΝΤΙΚΩΝ ΓΕΝΕΩΝ ΝΑ ΚΑΛΥΨΟΥΝ ΤΙΣ ΔΙΚΕΣ ΤΟΥΣ ΑΝΑΓΚΕΣ†

Για πολλούς, η αειφόρος ανάπτυξη αφορά την προστασία του περιβάλλοντος. Αυτό είναι αλήθεια, περιλαμβάνει όμως δύο ακόμα διαφορετικές πτυχές, μια κοινωνική και μια οικονομική.

Βιώσιμη ανάπτυξη σημαίνει να βρεθεί η σωστή ισορροπία μεταξύ της οικονομικής ανάπτυξης, της κοινωνικής δικαιοσύνης και της προστασίας του περιβάλλοντος.

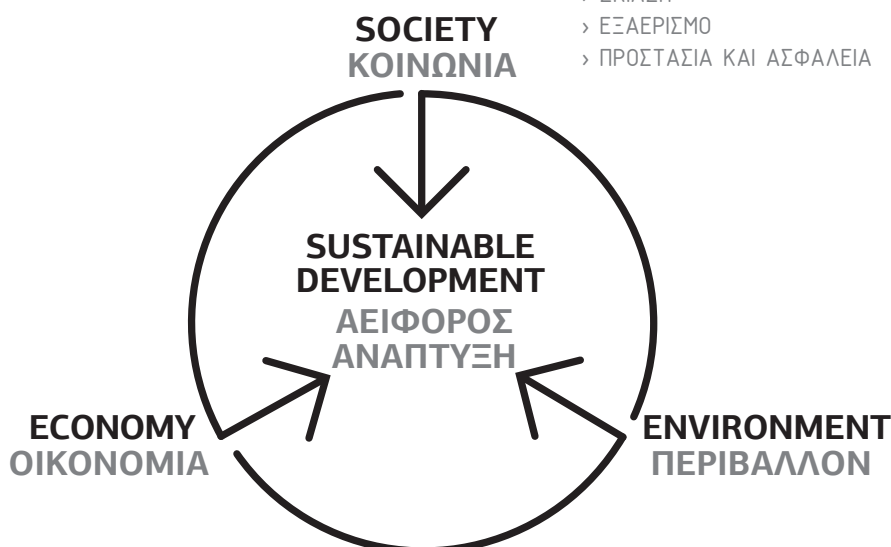
Για εμάς η επίτευξη του στόχου μεταφράζεται σε πρόκληση της ικανοποίησης των απαιτήσεων της αγοράς με το χαμηλότερο οικονομικό, κοινωνικό και περιβαλλοντικό δυνατό κόστος.

Η ETEM έχει σχεδιάσει τα αρχιτεκτονικά της συστήματα, με τρόπο τέτοιο ώστε να ικανοποιούν όλες τις απαιτήσεις για την επίτευξη υψηλής ενεργειακής απόδοσης.

Προκειμένου να εξασφαλιστεί η άνεση των κατοίκων κτιρίου, τα συστήματα της ETEM έχουν προσαρμόσει τις λειτουργίες ώστε να ταιριάζουν σε ένα μεταβαλλόμενο περιβάλλον.

Ως παραγωγικοί λειτουργούμε με τρόπο τέτοιο ώστε τα προϊόντα μας να παρέχουν:

- › ΦΥΣΙΚΟ ΦΩΤΙΣΜΟ
- › ΣΚΙΑΣΗ
- › ΕΞΑΕΡΙΣΜΟ
- › ΠΡΟΣΤΑΣΙΑ ΚΑΙ ΑΣΦΑΛΕΙΑ



* Extract from Brundtland Report, from the United Nations World Commission on Environment and Development WCED

† Απόσπασμα από την έκθεση Brundtland, από την Παγκόσμια Επιτροπή των Ηνωμένων Εθνών για το Περιβάλλον και την Ανάπτυξη WCED

GENERAL INFORMATION

CONCEPT / ADVANTAGES / CERTIFICATES

E36 WINDOW CONCEPT

E36 IS A SLIDING WINDOW AND DOOR SYSTEM WITH THERMAL BREAK, SUITABLE FOR OPPOSED AND IN-WALL DOORS AND WINDOWS WITH HIGH REQUIREMENTS FOR THERMAL INSULATION, FUNCTIONALITY AND AESTHETICS

- Elegant straight design
- Excellent water-tightness and air-permeability
- High thermal insulation
- Big variety of sashes
- Glazing sash with 36.0 mm width allowing glass panel up to 24.0 mm
- Narrow triple sash with 98.0 mm width
- Ability of conventional & lift and slide function
- Low height sashes suitable for renovation of old type aluminum windows

E36 ΦΙΛΟΣΟΦΙΑ

Η E36 ΕΙΝΑΙ ΕΝΑ ΣΥΣΤΗΜΑ ΓΙΑ ΘΕΡΜΟΜΟΝΩΤΙΚΑ ΚΟΥΦΩΜΑΤΑ ΑΛΟΥΜΙΝΙΟΥ, ΚΑΤΑΛΛΗΛΟ ΓΙΑ ΕΠΑΛΛΗΛΑ ΚΑΙ ΧΩΝΕΥΤΑ, ΙΚΑΝΟΠΟΙΩΝΤΑΣ ΤΙΣ ΥΨΗΛΟΤΕΡΕΣ ΑΠΑΙΤΗΣΕΙΣ ΘΕΡΜΟΜΟΝΩΣΗΣ, ΕΡΓΟΝΟΜΙΑΣ ΚΑΙ ΑΙΣΘΗΤΙΚΗΣ.

- Διατομές σε ίσια γραμμή
- Υψηλή υδατοστεγάνωση και αεροπερατότητα
- Υψηλές επιδόσεις θερμομόνωσης
- Μεγάλη γκάμα οδηγών
- Πλάτος φύλλου τζαμιού 36.0 mm με δυνατότητα τοποθέτησης υαλοπίνακα έως 24.0 mm
- Στενός τριπλός οδηγός με πλάτος 98.0 mm
- Δυνατότητα συμβατικής κύλισης καθώς και μηχανισμού ανασήκωσης
- Χαμηλοί οδηγοί κατάλληλοι για αντικαταστάσεις παλαιών κουφωμάτων

TECHNICAL DETAILS

General description of the system

E36 can be used for the construction sliding doors–windows. The same profiles can be used for the construction of lift and sliding doors–windows only with the use of lift and slide hardware. The system is ideal for renovation projects, as it has a wide range of rails with a height of 30 & 41, that can be used for the construction of almost all typologies of sliding doors–windows. The profiles are insulated. All profiles are designed with blunt corners and there are also dedicated profiles for sliding pocket windows–doors. The rails that are designed for 90° connection, but also for miter joint connection, depending on the typology. The double rail can be easily extended, with supplementary rail profile, so that to integrate insect screen. Special accessories and profiles available, so that a sash frame to be fixed, when required. Linear exterior surface without visible joints.

Dimensions of profiles

- rail height (min): 25mm
- sash height: 75mm
- sash depth: 36mm
- facing width(sash–rail) min: 98mm

Construction types

Double vent sliding door–window with or without insect screen, triple vent sliding door–window on double rail, quadruple vent sliding door–window on double rail, quadruple vent sliding door–window with two fixed vents, one at each side, on the same track, and two sliding vents on the other track, double vent sliding door–window with one of the vents fixed, single vent sliding pocket door–window, single vent sliding pocket door–window with insect screen, single vent sliding pocket door–window with shutter, single vent sliding pocket door–window with insect screen and shutter, double vent sliding pocket door–window, double vent sliding pocket door–window with insect screen, double vent sliding pocket door–window with shutter, double vent sliding pocket door–window with insect screen and shutter

Technical specifications of profiles

Aluminum alloy: EN–AW 6060 T6 F22 or EN–AW 6063 T6 F22
Hardness: min 11.5 Webster
Dimensional Tolerances: according to EN 12020

Insulation zone

Polyamide insulation bars, reinforced with 25% glass fibres, with friction interlocking for high static loads

Sealing system

Pile weatherseal is used for sealing the space between sash frame (standard version–sliding only) and rail. PVC gasket is used for sealing the space between sash frame (only in case of use of lift and sliding hardware) and rail.

Section connections

Profiles are fixed manually aluminum die cast corner joints, screws and by special connectors. Special sealants and adhesives available.

Fitting chamber

Euro groove

Fitting types

Single and double rollers with maximum load capacity of 40kg and 80kg, respectively, per pair. Single point or multipoint locks for for both versions (sliding – lift and sliding). Lift and slide hardware, tested for 120kg with very easy operation, user friendly assembly, low maintenance, made of rust free materials, multiple locking points.

Handle types

Variety of standard cremone bolts, external handles and integrated handles in various finishes

Construction sizes

Vent (max width x height): 1600x1200 mm
Vent (width x max height): 1200x2200 mm
Additional sizes available upon request

Glazing types

Double

Glazing thickness:

- min: 20mm
- max: 24mm

Maximum vent weight: 70kg (for standard version)

Maximum vent weight: 110kg (for lift and sliding version)

Opening types

Sliding, lift and sliding

Surface finishes

According to the quality and inspection standards of QUALICOAT and QUALIDECO. Profiles are pretreated so that to meet the standards of SEASIDE CLASS and passivated using chrome–free agents. Wood effect decoration is possible, using powder on powder method.

Packaging

According to the guidelines of ASTM B660

Quality control

Design and production processes are certified according to European standard ISO 9001. Self checking is performed by the department of Quality Control. External inspections are performed by recognized inspection bodies, such as Lloyd's Register Verification.

ΤΕΧΝΙΚΕΣ ΛΕΠΤΟΜΕΡΕΙΕΣ

Γενική περιγραφή του συστήματος

Η σειρά E36 μπορεί να χρησιμοποιηθεί για την κατασκευή συρόμενων κουφωμάτων. Με τις ίδιες διατομές μπορούν να κατασκευαστούν κουφώματα με μηχανισμό ανασήκωσης ή με κλασική κύλιση. Τα προφίλ αυτά είναι κατάλληλα για αντικαταστάσεις παλαιών κουφωμάτων, και διαθέτουν μια μεγάλη γκάμα οδηγών με ύψος 30 και 41 mm, με τα οποία μπορούν να κατασκευαστούν σχεδόν όλες οι τυπολογίες συρόμενων κουφωμάτων. Τα προφίλ της E36 παράγονται με θερμοδιακοπή που επιτυγχάνεται με τη χρήση διατομών πολυαμιδίου. Υπάρχουν τα κατάλληλα προφίλ για την κατασκευή χωνευτών κουφωμάτων, ενώ οι οδηγοί συνδέονται με κοπή 45° και 90° ανάλογα με τον τύπο της κατασκευής. Ο διπλός οδηγός συνερχάζεται με πρόσθετο προφίλ για την κατασκευή επαλλήλου με σήτα. Επίσης υπάρχουν τα κατάλληλα εξαρτήματα ώστε το φύλλο να μπορεί να ζίνει και σταθερό.

Διαστάσεις διατομών

- ύψος οδηγών (ελαχ.): 30 mm
- ύψος φύλλου : 75 mm
- πλάτος φύλλου: 36 mm
- πλάτος τριπλού οδηγού (τζάμι-σήτα-παντζούρι) : 98 mm

Τύποι κατασκευών

Δίφυλλα επάλληλα κουφώματα, καθώς και επάλληλα με σήτα. Τρίφυλλα και τετράφυλλα επάλληλα σε διπλό οδηγό, με όλα τα φύλλα κινητά ή συνδυασμούς κινητών και σταθερών φύλλων.

Μονόφυλλα και δίφυλλα κουφώματα, με τζάμι και παντζούρι.

Μονόφυλλα και δίφυλλα κουφώματα, με τζάμι και σήτα με τη χρήση πρόσθετου οδηγού.

Μονόφυλλα και δίφυλλα κουφώματα, με τζάμι σήτα και παντζούρι.

Τεχνικές προδιαγραφές διατομών

Κράμα αλουμινίου : EN-AW 6060 T6 F22 ή EN-AW 6063 T6 F22
Σκληρότητα : ελάχιστη 11.5 Webster
Ανοχές διαστάσεων : σύμφωνα με το πρότυπο EN 12020

Στοιχεία θερμομόνωσης

Μπάρες πολυαμιδίου, ενισχυμένες με υαλονήματα σε ποσοστό 25%, και μηχανική συρραφή με διάταξη ράουλων για υψηλή αντοχή σε στατικά φορτία.

Στοιχεία στεγάνωσης

Βουρτσάκι στεγάνωσης υψηλής ποιότητας, για την στεγάνωση μεταξύ οδηγού και φύλλου (κατασκευή με κλασική κύλιση).

Σωληνωτό ελαστικό στεγάνωσης PVC, για την στεγάνωση μεταξύ οδηγού και φύλλου (μόνο για την περίπτωση που στην κατασκευή χρησιμοποιείται μηχανισμός ανύψωσης)

Σύνδεση διατομών

Τα προφίλ για φύλλα συνδέονται με χυτοπρεσαριστές γωνίες αλουμίνιο, ενώ οι οδηγοί συνδέονται με βίδες, καθώς τα προφίλ έχουν την κατάλληλη διαμόρφωση.

Θάλαμος μηχανισμού

Τα φύλλα διαθέτουν άυλακα λειτουργίας μηχανισμών και εξαρτημάτων για camera europa.

Τύποι εξαρτημάτων

Μονά και διπλά ράουλα κύλισης με μέγιστο φορτίο ανά φύλλο 40 & 80 κιλά, τα οποία τοποθετούνται 2 ανά φύλλο. Μονά και πολλαπλά κλειδώματα και για την περίπτωση κλασικής κύλισης, αλλά και για τη χρήση μηχανισμού ανασήκωσης.

Μηχανισμός ανασήκωσης δοκιμασμένος για βάρος φύλλου έως 120 κιλά, με εύκολη συναρμολόγηση, ελάχιστες απαιτήσεις συντήρησης, κατασκευασμένος από υλικά με υψηλή αντοχή στην διάβρωση.

Τύποι λαβών

Μεγάλη ποικιλία σε σπανιολέτες, εξωτερικές λαβές και ειδικές λαβές με ποικιλία φινιρίσματος

Διαστάσεις κατασκευής

Φύλλο (μέγιστο πλάτος x ύψος) : 1600 x 1200 mm
Φύλλο (πλάτος x μέγιστο ύψος) : 1200 x 2200 mm

Τύποι υάλωσης

Διπλός υαλοπίνακας

Πάχος υάλωσης :

- ελάχιστο : 20 mm

- μέγιστο : 24 mm

Μέγιστο βάρος ανά φύλλο : 70 kg (για κλασική κύλιση)

Μέγιστο βάρος ανά φύλλο : 110kg (για χρήση με μηχανισμό ανασήκωσης)

Τύποι λειτουργίας

Απλό συρόμενο, συρόμενο με μηχανισμό ανασήκωσης

Βαφή - Επεξεργασία επιφανειών

Σύμφωνα με το πρότυπο επιθεώρησης ποιότητας QUALICOAT και QUALIDECO.

Τα προφίλ δέχονται προεργασία σύμφωνα με το πρότυπο SEASIDE CLASS και παθητικοποιούνται με υγρά προεργασίας χωρίς χρώμιο. Η βαφή σε απομίμηση ξύλου γίνεται με την μέθοδο της πούδρας πάνω σε πούδρα.

Συσκευασία

Σύμφωνα με τις οδηγίες του προτύπου ASTM B660

Ποιοτικός έλεγχος

Ο σχεδιασμός και η διαδικασίες παραγωγής είναι πιστοποιημένες σύμφωνα με το πρότυπο ISO 9001. Εσωτερικοί έλεγχοι γίνονται από το Τμήμα Ποιοτικού Ελέγχου, ενώ πιστοποιημένοι φορείς όπως Lloyd's Register διενεργούν εξωτερικούς ελέγχους ανά τακτά διαστήματα.

BUILDING PHYSICS

DIMENSIONING / FORMULAS / EXAMPLES

ALUMINIUM AS MATERIAL

ALUMINIUM IS A VERY YOUNG METAL, EXTRACTED FOR THE FIRST TIME IN 1854. COMMERCIALY PRODUCED AS A PRECIOUS METAL FROM 1886, ITS INDUSTRIAL PRODUCTION FOR CIVIL APPLICATIONS ONLY ACHIEVED WIDE USE IN THE 1950'S.

NOW ALUMINIUM PLAYS A KEY ROLE FOR THE SUSTAINABILITY OF NEW BUILDINGS AND THE RENOVATION OF EXISTING ONES. THANKS TO ITS PERFORMANCE PROPERTIES ALUMINIUM CONTRIBUTES TO THE ENERGY PERFORMANCE, SAFETY AND COMFORT OF NEW BUILDINGS.

ADVANTAGES

Aluminium combines many advantages:

DESIGN FLEXIBILITY

The extrusion process offers an almost infinite range of forms and sections, allowing designers to integrate numerous functions into one profile

LONG SERVICE LIFE

Aluminium building products are made from alloys that are weatherproof, corrosion-resistant and immune to the harmful effects of UV rays, ensuring optimal performance over a very long period of time

HIGH STRENGTH-TO-WEIGHT RATIO

Thanks to the metal's inherent strength and stiffness, aluminium window and curtain wall frames can be very narrow. Material's light weight makes it easier to transport and handle on-site, reducing the risk of workrelated injury

HIGH-REFLECTIVITY

This characteristic feature makes aluminium a very efficient material for light management. Aluminium shading devices can be used to reduce the need for air conditioning in summer

FIRE SAFETY

Aluminium does not burn and therefore is classified as a non-combustible construction material (European Fire Class A1). Aluminium alloys will nevertheless melt at around 6500 C, but without releasing harmful gases

NO RELEASE OF DANGEROUS SUBSTANCES

Several studies have proved that aluminium building products do not present a hazard to occupants or the surrounding environment. Aluminium building products have no negative impact, either on indoor air quality or on soil, surface and groundwater

OPTIMAL SECURITY

Where high security is required, specially designed, strengthened aluminium frames can be used. While the glass for such applications may well be heavy, the overall weight of the structure remains manageable thanks to the light weight of the aluminium frames.

ALLOYS

Aluminium in its pure form is a very soft metal. Thanks to the addition of alloying elements such as copper, manganese, magnesium, zinc, etc. and thanks to suitable production processes, the physical and mechanical properties can be varied in a wide range to satisfy the requirements of a large number of different applications.

ETEM profiles are extruded from the following alloys:

EN AW-1050 [Al 99.5]
EN AW-6060 [Al Mg Si]
EN AW-6063 [Al Mg0,7 Si]
EN AW-6061 [Al Mg1 Si Cu]
EN AW-6005 [Al Si Mg]
EN AW-6082 [Al Si1 Mg Mn]

The most common aluminium alloy which is used by ETEM is EN AW 6063.

Here are the properties of this alloy:

MATERIAL PROPERTIES

Aluminium alloy	EN AW 6063 F22
Ultimate tensile strength	$R_m = 210 \text{ N/mm}^2$
Yield strength	$R_{p0,2} = 160 \text{ N/mm}^2$
Modulus of elasticity	$E_{al} = 70\,000 \text{ N/mm}^2 = 7 \cdot 10^9 \text{ kg/m}^2$
Coefficient of thermal expansion	$\alpha = 0,023 \text{ mm/m} \cdot K$ (up to 1,2 mm/m for difference up to 50°C)

EXTRUSION PROCESS

ETEM profiles are obtained through extrusion process, which consists of pushing a hot cylindrical bullet of aluminium through a shaped die. The extrusion process offers almost infinite range of forms and sections, allowing our designers to integrate numerous functions into one single profile.

FINISHING

POWDER COATING

It is a type of paint that is applied as a dry powder. Coating is applied on ETEM profiles electrostatically and then is cured under heat to allow it to flow and form a "skin".

ETEM is authorized to use the quality sign QUALICOAT for powder coatings on aluminium for architectural applications. A wide range of colors and gloss levels can be achieved.

ETEM also offers timber imitations painting, in addition to all RAL colors. The technology EZY provides the following colors: Golden Oak, Acero, Betulla, Mogano, Verde Scuro, Wenge, Noce Fiammato, Noce Chiaro, Ciliegio Rosso, Acacia Scuro, Ciliegio Antico, Noce Reale, Ciliegio Reale.

ANODIZING

It is an electrochemical process whereby to reinforce the natural oxide film on the aluminium surface, increasing hardness, corrosion and abrasion resistance. Anodizing gives a very decorative silver matt surface finish, and colored can also be obtained by sealing metallic dyes into the anodized layer.

MAINTENANCE

Apart from routine cleaning for aesthetic reasons, ETEM aluminium profiles do not require any maintenance which translates into a major cost and ecological advantage over lifetime of the product.

RECYCLING

Aluminium scrap can be repeatedly recycled without any loss of value or properties. In many instances, aluminium is combined with other materials such as steel or plastics, which are most frequently mechanically separated from aluminium before being molten.

* Part of the aforementioned information is an extract from report Sustainability of Aluminium in Buildings of the European Aluminium Association

ΤΟ ΑΛΟΥΜΙΝΙΟ ΩΣ ΥΛΙΚΟ

ΤΟ ΑΛΟΥΜΙΝΙΟ ΕΙΝΑΙ ΕΝΑ ΜΕΤΑΛΛΟ ΠΟΥ ΠΑΡΑΧΘΗΚΕ ΓΙΑ ΠΡΩΤΗ ΦΟΡΑ ΤΟ 1854. ΕΜΠΟΡΙΚΑ ΠΑΡΑΓΕΤΑΙ ΩΣ ΠΟΛΥΤΙΜΟ ΜΕΤΑΛΛΟ ΑΠΟ ΤΟ 1886, Η ΒΙΟΜΗΧΑΝΙΚΗ ΠΑΡΑΓΩΓΗ ΤΟΥ ΟΜΩΣ ΓΙΑ ΕΦΑΡΜΟΓΕΣ ΕΥΡΕΙΑΣ ΧΡΗΣΗΣ ΕΠΕΤΕΥΧΘΗ ΣΤΗ ΔΕΚΑΕΤΙΑ ΤΟΥ 1950.

ΤΟ ΑΛΟΥΜΙΝΙΟ ΠΛΕΟΝ ΔΙΑΔΡΑΜΑΤΙΖΕΙ ΒΑΣΙΚΟ ΡΟΛΟ ΓΙΑ ΤΗ ΒΙΩΣΙΜΟΤΗΤΑ ΤΩΝ ΝΕΩΝ ΚΤΙΡΙΩΝ ΚΑΙ ΤΗΝ ΑΝΑΚΑΙΝΙΣΗ ΥΦΙΣΤΑΜΕΝΩΝ. ΛΟΓΩ ΤΩΝ ΙΔΙΟΤΗΤΩΝ ΤΟΥ ΣΥΜΒΑΛΛΕΙ ΣΤΗΝ ΕΝΕΡΓΕΙΑΚΗ ΑΠΟΔΟΣΗ, ΤΗΝ ΑΣΦΑΛΕΙΑ ΚΑΙ ΤΗΝ ΛΕΙΤΟΥΡΓΙΚΟΤΗΤΑ ΤΩΝ ΝΕΩΝ ΚΤΙΡΙΩΝ.

ΠΛΕΟΝΕΚΤΗΜΑΤΑ

Το αλουμίνιο παρουσιάζει πολλά πλεονεκτήματα :

ΕΥΕΛΙΞΙΑ ΣΧΕΔΙΑΣΜΟΥ

Η διαδικασία διέλασης προσφέρει τεράστια ποικιλία σε μορφές και σχήματα, επιτρέποντας στους σχεδιαστές να ενσωματώσουν πολλές λειτουργίες σε ένα προφίλ

ΜΕΓΑΛΗ ΔΙΑΡΚΕΙΑ ΖΩΗΣ

Οικοδομικά προϊόντα αλουμινίου κατασκευάζονται από κράματα που είναι ανθεκτικά, στις καιρικές συνθήκες , στη διάβρωση καθώς και τις βλαβερές συνέπειες των ακτίνων UV , εξασφαλίζοντας τη βέλτιστη απόδοση για πολύ μεγάλο χρονικό διάστημα

ΥΨΗΛΟ ΛΟΓΟ ΑΝΤΟΧΗΣ ΠΡΟΣ ΒΑΡΟΣ

Λόγω των ιδιοτήτων του μετάλλου και την ακαμψία του, παράθυρα και υαλοπετάσματα μπορούν να κατασκευαστούν από σχετικά μικρές διατομές . Είναι ελαφρύ υλικό με εύκολη μεταφορά, και διαχείριση.

ΥΨΗΛΗ ΑΝΑΚΛΑΣΤΙΚΟΤΗΤΑ

Αυτό το χαρακτηριστικό κάνει το αλουμίνιο ένα πολύ αποτελεσματικό υλικό για τη διαχείριση του φωτός . Σκίαστρα αλουμινίου μπορούν να χρησιμοποιηθούν και να μειώσουν τις ανάγκες κλιματισμού ενός κτιρίου

ΠΥΡΑΣΦΑΛΕΙΑ

Το αλουμίνιο δεν καίγεται και ως εκ τούτου, έχει χαρακτηριστεί ως μη - εύφλεκτο υλικό κατασκευής (European Fire Class A1). Τα κράματα του λιώνουν, σε θερμοκρασία περίπου 650 C , χωρίς όμως να απελευθερώνουν επιβλαβή αέρια.

ΔΕΝ ΥΠΑΡΧΕΙ ΚΑΜΙΑ ΕΚΛΥΣΗ ΕΠΙΚΙΝΔΥΝΩΝ ΟΥΣΙΩΝ

Πολλές μελέτες έχουν αποδείξει ότι η χρήση αλουμινίου στην οικοδομή δεν παρουσιάζει κίνδυνο για τον άνθρωπο ή το περιβάλλον. Τα προϊόντα αλουμινίου δεν έχουν καμία αρνητική επίπτωση , είτε στην ποιότητα του αέρα ή στο έδαφος , στα επιφανειακά ή τα υπόγεια ύδατα.

ΒΕΛΤΙΣΤΗ ΑΣΦΑΛΕΙΑ

Όπου απαιτείται υψηλή ασφάλεια , ειδικά σχεδιασμένες διατομές, μπορούν να χρησιμοποιηθούν για να ενισχυθούν κουφώματα αλουμινίου . Ενώ το χυαλί για τέτοιες εφαρμογές μπορεί να είναι βαρύ, το συνολικό βάρος της κατασκευής παραμένει σχετικά χαμηλό, λόγω του χαμηλού βάρους των διατομών αλουμινίου.

ΚΡΑΜΑΤΑ

Το αλουμίνιο σε καθαρή μορφή, είναι ένα πολύ μαλακό μέταλλο. Χάρη στην προσθήκη όμως άλλων στοιχείων κράματος, όπως ο χαλκός, το μαγνήσιο, το μαγνήσιο, ο ψευδάργυρος, κ.λπ., και χάρη σε κατάλληλες διεδικασίες παραγωγής, οι φυσικές και μηχανικές του ιδιότητες μπορούν να μεταβάλλονται σε ένα ευρύ φάσμα ώστε να ικανοποιούν τις απαιτήσεις ενός μεγάλου αριθμού διαφορετικών εφαρμογών.

Η ETEM μπορεί να κάνει διέλαση προφίλ από τα παρακάτω κράματα :

EN AW-1050 [Al 99.5]
EN AW-6060 [Al Mg Si]
EN AW-6063 [Al Mg0,7 Si]
EN AW-6061 [Al Mg1 Si Cu]
EN AW-6005 [Al Si Mg]
EN AW-6082 [Al Si1 Mg Mn]

Το πιο κοινό κράμα αλουμινίου το οποίο χρησιμοποιείται από την ETEM είναι το EN AW 6063. Παρακάτω φαίνονται οι ιδιότητες αυτού του κράματος :

ΙΔΙΟΤΗΤΕΣ ΥΛΙΚΟΥ

Όνομασία κράματος	EN AW 6063 F22
Όριο θραύσης	$R_m = 210 \text{ N/mm}^2$
Όριο διαρροής	$R_{p0,2} = 160 \text{ N/mm}^2$
Μέτρο ελαστικότητας	$E_{al} = 70\ 000 \text{ N/mm}^2 = 7 \cdot 10^9 \text{ kg/m}^2$
Συντελεστής θερμικής διαστολής	$\alpha = 0,023 \text{ mm/m} \cdot K$ (up to 1,2 mm/m for difference up to 50°C)

ΔΙΑΔΙΚΑΣΙΑ ΔΙΕΛΑΣΗΣ

Οι διατομές της ETEM παράγονται μέσω της διαδικασίας διέλασης, κατά την οποία το αλουμίνιο θερμαίνεται και διαμορφώνεται περνώντας διαμέσου μήτρας με το τελικό σχήμα του προφίλ. Η διαδικασία αυτή προσφέρει τεράστια ποικιλία σχημάτων και μορφών, επιτρέποντας στους σχεδιαστές μας να ενσωματώσουν πολλές λειτουργίες σε ένα προφίλ.

ΗΛΕΚΤΡΟΣΤΑΤΙΚΗ ΒΑΦΗ

Είναι ένα είδος βαφής που εφαρμόζεται συχνά στα προφίλ αλουμινίου. Το υλικό της βαφής είναι σε μορφή πονύδρας, η οποία επικάθεται στο προφίλ ηλεκτροστατικά και κατόπιν θερμαίνεται, κάτι που της επιτρέπει να λιώσει και να σχηματίσει μια ενιαία ανθεκτική εξωτερική επίστρωση.

Η ETEM είναι εξουσιοδοτημένη να χρησιμοποιεί το σήμα ποιότητας QUALICOAT για τα προϊόντα αρχιτεκτονικών εφαρμογών που βάφονται με τη μέθοδο της ηλεκτροστατικής βαφής. Η βαφή αυτή μπορεί να προσφέρει τεράστια ποικιλία χρωμάτων RAL, σε διάφορα επίπεδα στιλπνότητας καθώς και αποχρώσεις απομίμησης ξύλου με τη μέθοδο EZY.

Η τεχνολογία EZY παρέχει τα εξής χρώματα : Golden Oak , Acero , Betulla , Mogano , Verde Scuro , Wenge , Noce Fiammato , Noce Chiaro , Ciliegio Rosso , Acacia Scuro , Ciliegio Antico , Noce Reale , Ciliegio Reale .

ΑΝΟΔΙΩΣΗ

Είναι μια ηλεκτροχημική διαδικασία με την οποία ενισχύεται η φυσική επιφάνεια του αλουμινίου, αυξάνοντας την σκληρότητα της, δίνοντας μεγάλη αντοχή στη διάβρωση.

Η ανοδίωση δίνει ένα ομοιόμορφο φινιρίσμα στην επιφάνεια του προφίλ, και μπορεί να είναι ασημί ή με τις κατάλληλες προσμίξεις σε διάφορα χρώματα.

ΣΥΝΤΗΡΗΣΗ

Πέρα από τον συνηθισμένο καθαρισμό για αισθητικούς λόγους, τα προφίλ αλουμινίου της ETEM δεν απαιτούν καμία συντήρηση η οποία μεταφράζεται σε σημαντικό κόστος, και οικολογικό πλεονέκτημα για τη διάρκεια ζωής του προϊόντος.

ΑΝΑΚΥΚΛΩΣΗ

Το αλουμίνιο μπορεί να ανακυκλωθεί πολλές φορές χωρίς καμία σχεδόν απώλεια της αξίας του ή των ιδιοτήτων του.

* Μέρος της πιο πάνω πληροφορίας είναι ένα απόσπασμα από την έκθεση για τη βιωσιμότητα του αλουμινίου στα κτίρια της Ευρωπαϊκής Ένωσης Αλουμινίου

CALCULATION OF REQUIRED MOMENT OF INERTIA

*Wind load actions:

The required moment of inertia of a mullion due to the wind action is given by:

a) triangle load

$$\text{If } \frac{H}{c} \leq 1, J_{yc} \geq \frac{w \cdot (H/2) \cdot H^4 \cdot 10^8}{120 \cdot E_{al} \cdot f_{max}}, \text{cm}^4$$

or

b) trapezoid load

$$\text{If } \frac{H}{c} > 1, J_{yc} \geq \frac{w \cdot (C/2) \cdot H^4}{1920 \cdot E_{al} \cdot f_{max}} \cdot 10^8 \left[25 - 40 \cdot \frac{(C/2)^2}{H^2} + 16 \cdot \frac{(C/2)^4}{H^4} \right], \text{cm}^4$$

Use the same method to calculate J_{yd}

Total of required moment of inertia:

$$J_y = J_{yc} + J_{yd}, \text{cm}^4$$

Where:

J_y - Moment of inertia of a transom, cm^4

w - Wind pressure, kg/m^2

E_{al} - Modulus of Elasticity of aluminium, kg/m^2

f_{max} - Maximum transom deflection, m

H - Length of a mullion, m

a, b - Distance between mullions, m

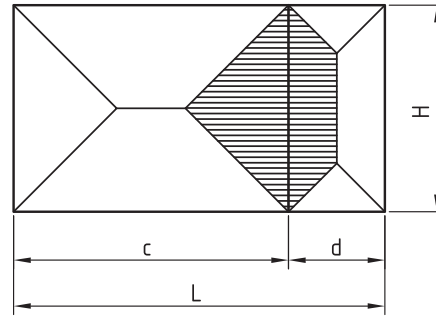
Maximum transom deflection f_{max} by wind load:

$$f = \frac{H}{200}, \text{m} \text{ or } 0,015 \text{ m} - \text{whichever is less (EN 14351-1)}$$

Use ETEM Catalogue to choose the appropriate mullion with J_y exceeding or equal to the required J_y .

Use ETEM Catalogue to choose the appropriate profile which characteristics exceed or are equal to both calculated values J_x and J_y .

Example:



Initial data:

$$H = 2,2 \text{ m}$$

$$w = 60 \text{ kg/m}^2$$

$$c = 0,9 \text{ m}$$

$$E_{al} = 7.10^9 \text{ kg/m}^2$$

$$d = 0,9 \text{ m}$$

$$f = \frac{H}{200} = \frac{2,2}{200} = 0,011 \text{ m} \text{ or } 0,015 \text{ m (EN 14351-1)}$$

$\Rightarrow f_{max} = 0,011 \text{ m}$ in the following formulas:

$$\frac{H}{c} = \frac{2,2}{0,9} = 2,44 > 1$$

$$\frac{H}{c} > 1, J_{yc} \geq \frac{w \cdot (c/2) \cdot H^4}{1920 \cdot E_{al} \cdot f_{max}} \cdot 10^8 \left[25 - 40 \cdot \frac{(c/2)^2}{H^2} + 16 \cdot \frac{(c/2)^4}{H^4} \right], \text{cm}^4$$

$$J_{yc} = \frac{60 (0,9/2) 2,2^4}{1920 \cdot 7 \times 10^9 \cdot 0,011} \cdot 10^8 \left[25 - 40 \cdot \frac{(0,9/2)^2}{2,2^2} + 16 \cdot \frac{(0,9/2)^4}{2,2^4} \right] \Rightarrow J_{yc} = 10 \text{ cm}^4$$

$$\frac{H}{d} = \frac{2,2}{0,9} = 2,44 > 1$$

$$J_{yd} = \frac{w (d/2) H^4}{1920 E_{al} f} \cdot 10^8 \left[25 - 40 \cdot \frac{(d/2)^2}{H^2} + 16 \cdot \frac{(d/2)^4}{H^4} \right], \text{cm}^4$$

$$J_{yd} = \frac{60 (0,9/2) 2,2^4}{1920 \cdot 7 \times 10^9 \cdot 0,011} \cdot 10^8 \left[25 - 40 \cdot \frac{(0,9/2)^2}{2,2^2} + 16 \cdot \frac{(0,9/2)^4}{2,2^4} \right] \Rightarrow J_{yd} = 10 \text{ cm}^4$$

$$J_y = J_{yc} + J_{yd}, \text{cm}^4 \Rightarrow J_y = 10 + 10 = 20 \text{ cm}^4$$

J In this case the combined moment of inertia of sash

E36200 + interlock E36500 + ET080209 must be

$$J_y \geq 20 \text{ cm}^4$$

The moment of inertia of the combination is: $J_y \geq 21,16 \text{ cm}^4$

ΥΠΟΛΟΓΙΣΜΟΣ ΑΠΑΙΤΟΥΜΕΝΗΣ ΡΟΠΗΣ ΑΔΡΑΝΕΙΑΣ

*Δράσεις ανεμοπίεσης:

Η απαιτούμενη ροπή αδράνειας μιας δοκού, καταπονούμενης από ανεμοπίεση, υπολογίζεται από τις παρακάτω εξισώσεις:

a) Τριγωνική φόρτιση

$$\text{εάν } \frac{H}{c} \leq 1, J_{yc} \geq \frac{w \cdot (H/2) \cdot H^4 \cdot 10^8}{120 \cdot E_{al} \cdot f_{max}}, \text{cm}^4$$

ή

b) Τραπεζοειδής φόρτιση

$$\text{εάν } \frac{H}{c} > 1, J_{yc} \geq \frac{w \cdot (c/2) \cdot H^4}{1920 \cdot E_{al} \cdot f_{max}} \cdot 10^8 \cdot \left[25 - 40 \cdot \frac{(c/2)^2}{H^2} + 16 \cdot \frac{(c/2)^4}{H^4} \right], \text{cm}^4$$

Χρησιμοποιείστε την μέθοδο για να υπολογίσετε την απαιτούμενη J_{yd}

Συνολική απαιτούμενη ροπή αδράνειας:

$$J_y = J_{yc} + J_{yd}, \text{cm}^4$$

όπου:

J_y - Ροπή αδράνειας δοκού, cm^4

w - ανεμοπίεση, kg/m^2

E_{al} - Μέτρο ελαστικότητας Αλουμινίου, kg/m^2

f_{max} - Μέγιστο βέλος κάμψης δοκού, m

H - Μήκος δοκού, m

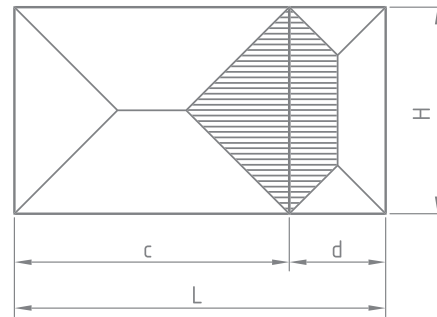
a, b - Απόσταση μεταξύ δοκών, m

Το μέγιστο επιτρεπόμενο βέλος κάμψης f_{max} , από την ανεμοπίεση είναι:

$$f = \frac{H}{200}, \text{m} \quad \text{ή } 0,015 \text{ m (EN 14351-1)}$$

Να ανατρέχετε στον τεχνικό κατάλογο του συστήματος, προκειμένου να επιλέξετε την κατάλληλη διατομή, η οποία πρέπει να έχει ροπή αδράνειας J_y ίση ή μεγαλύτερη από εκείνη που υπολογίστηκε

Παράδειγμα :



Δεδομένα :

$$H = 2,2 \text{ m}$$

$$c = 0,9 \text{ m}$$

$$d = 0,9 \text{ m}$$

$$w = 60 \text{ kg/m}^2$$

$$E_{al} = 7 \cdot 10^9 \text{ kg/m}^2$$

$$f = \frac{H}{200} = \frac{2,2}{200} = 0,011 \text{m} \quad \text{ή } 0,015 \text{ m (EN 14351-1)}$$

$\Rightarrow f_{max} = 0,011 \text{m}$ στις παρακάτω εξισώσεις:

$$\frac{H}{c} = \frac{2,2}{0,9} = 2,44 > 1$$

$$\frac{H}{c} > 1, J_{yc} \geq \frac{w \cdot (c/2) \cdot H^4}{1920 \cdot E_{al} \cdot f_{max}} \cdot 10^8 \cdot \left[25 - 40 \cdot \frac{(c/2)^2}{H^2} + 16 \cdot \frac{(c/2)^4}{H^4} \right], \text{cm}^4$$

$$J_{yc} = \frac{60 (0,9/2) 2,2^4}{1920 \cdot 7 \cdot 10^9 \cdot 0,011} \cdot 10^8 \cdot \left[25 - 40 \cdot \frac{(0,9/2)^2}{2,2^2} + 16 \cdot \frac{(0,9/2)^4}{2,2^4} \right] \Rightarrow J_{yc} = 10 \text{cm}^4$$

$$\frac{H}{d} = \frac{2,2}{0,9} = 2,44 > 1$$

$$J_{yd} = \frac{w (d/2) H^4}{1920 E_{al} f} \cdot 10^8 \cdot \left[25 - 40 \cdot \frac{(d/2)^2}{H^2} + 16 \cdot \frac{(d/2)^4}{H^4} \right], \text{cm}^4$$

$$J_{yd} = \frac{60 (0,9/2) 2,2^4}{1920 \cdot 7 \cdot 10^9 \cdot 0,011} \cdot 10^8 \cdot \left[25 - 40 \cdot \frac{(0,9/2)^2}{2,2^2} + 16 \cdot \frac{(0,9/2)^4}{2,2^4} \right] \Rightarrow J_{yd} = 10 \text{cm}^4$$

$$J_y = J_{yc} + J_{yd}, \text{cm}^4 \Rightarrow J_y = 10 + 10 = 20 \text{cm}^4$$

Στην περίπτωση αυτή η συνδυασμένη ροπή αδράνειας του φύλλου E36200+ χάντζου E36500 + ET080209 πρέπει να είναι:

$$J_y \geq 20 \text{cm}^4$$

Η ροπή αδράνειας του συνδυασμού είναι: $J_y \geq 21,16 \text{cm}^4$

CALCULATION OF GLASS PANE THICKNESS

*Glazing thickness:

For single glazing the minimum thickness is given by the following equations:

$$a) \text{ If } \frac{h_g}{l_g} \leq 3, \quad t = \sqrt{\frac{10 \cdot l_g \cdot h_g \cdot w}{72}}, \text{mm}$$

or

$$b) \text{ If } \frac{h_g}{l_g} > 3, \quad t = \frac{l_g \cdot \sqrt{10 \cdot w}}{72}, \text{mm}$$

Where:

t - Minimum theoretical glass thickness, mm

w - Wind pressure, kg/m²

l_g - The smallest dimension of the glass pane, m

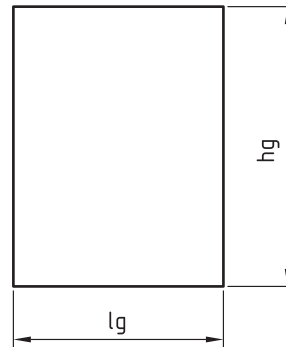
h_g - The largest dimension of the glass pane, m

For double glazing, the total thickness of both glasses in the panel is equal to the thickness of a single glass pane (evaluated using the above equations) multiplied by 1.5

For triple glazing, the total thickness of all glasses in the panel is equal to the thickness of a single glass pane (evaluated using the above equations) multiplied by 1.7

Always consult facade engineer or glazing manufacturer when calculating for required glazing thickness and maximum allowable dimensions.

Example:



Example:

Initial data:

$$l_g = 0,9 \text{ m}$$

$$h_g = 2,2 \text{ m}$$

$$w = 60 \text{ kg/m}^2$$

$$\frac{h_g}{l_g} = \frac{2,2}{0,9} = 2,44 \Rightarrow \frac{h_g}{l_g} \leq 3 \Rightarrow$$

$$t = \sqrt{\frac{10 \cdot l_g \cdot h_g \cdot w}{72}} = \sqrt{\frac{10 \cdot 0,9 \cdot 2,2 \cdot 60}{72}} \Rightarrow t = 4 \text{ mm}$$

$$\text{For double glazing } t_{\text{req}} = 1,5 \cdot 4 = 6 \text{ mm}$$

We choose double glazing 5/14/5, 4-16-4, 6-14-4

ΥΠΟΛΟΓΙΣΜΟΣ ΑΠΑΙΤΟΥΜΕΝΟΥ ΠΑΧΟΥΣ ΥΑΛΩΣΗΣ

*Πάχος υάλωσης:

Η απαιτούμενη ροπή αδράνειας μιας δοκού, καταπονούμενης από ανεμοπίεση, υπολογίζεται από τις παρακάτω εξισώσεις:

$$a) \text{ Εάν } \frac{h_g}{l_g} \leq 3, \quad t = \sqrt{\frac{10 \cdot l_g \cdot h_g \cdot w}{72}}, \text{ mm}$$

ή

$$b) \text{ Εάν } \frac{h_g}{l_g} > 3, \quad t = \frac{l_g \cdot \sqrt{10 \cdot w}}{72}, \text{ mm}$$

όπου:

t - Ελάχιστο θεωρητικό πάχος υάλωσης, mm

w - Ανεμοπίεση, kg/m^2

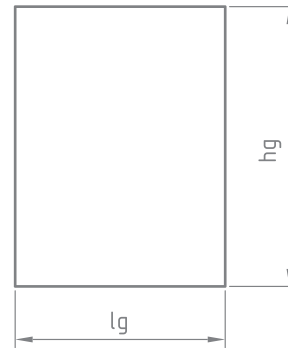
l_g - Η μικρότερη διάσταση του τζαμιού, m

h_g - Η μεγαλύτερη διάσταση του τζαμιού, m

Σε περίπτωση που γίνει επιλογή διπλού θερμομονωτικού υαλοπίνακα, το συνολικό πάχος των δύο τζαμιών είναι το πάχος του απλού τζαμιού, το οποίο υπολογίζεται από μια εκ των δύο ανωτέρων εξισώσεων, πολλαπλασιαζόμενο με 1.5

Σε περίπτωση που γίνει επιλογή τριπλού θερμομονωτικού υαλοπίνακα, το συνολικό πάχος των δύο τζαμιών είναι το πάχος του απλού τζαμιού, το οποίο υπολογίζεται από μια εκ των δύο ανωτέρων εξισώσεων, πολλαπλασιαζόμενο με 1.7

Παράδειγμα :



Δεδομένα:

$$l_g = 0,9 \text{ m}$$

$$h_g = 2,2 \text{ m}$$

$$w = 60 \text{ kg/m}^2$$

$$\frac{h_g}{l_g} = \frac{2,2}{0,9} = 2,44 \Rightarrow \frac{h_g}{l_g} \leq 3 \Rightarrow$$

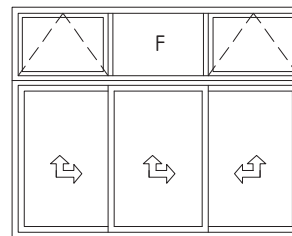
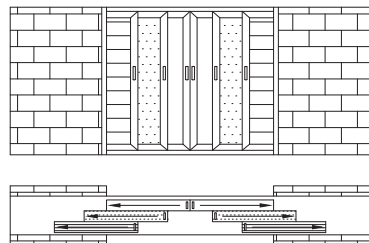
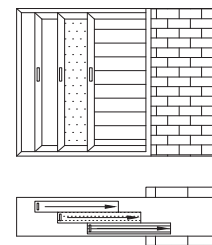
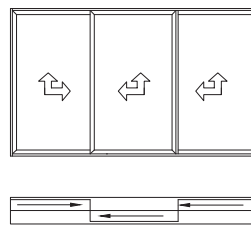
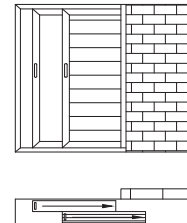
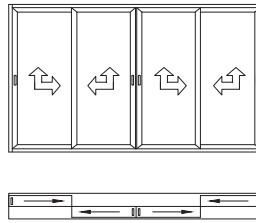
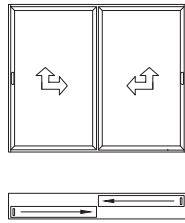
$$t = \sqrt{\frac{10 \cdot l_g \cdot h_g \cdot w}{72}} = \sqrt{\frac{10 \cdot 0,9 \cdot 2,2 \cdot 60}{72}} \Rightarrow t = 4 \text{ mm}$$

$$\text{Για διπλή υάλωση } t_{\text{req}} = 1,5 \cdot 4 = 6 \text{ mm}$$

Μπορούμε να επιλέξουμε μια από τις κάτωθι υαλώσεις 5/14/5, 4-16-4, 6-14-4

TABLES

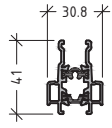
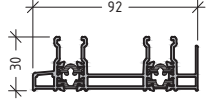
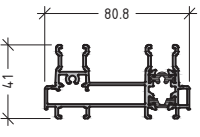
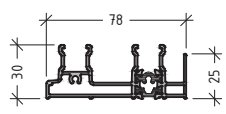
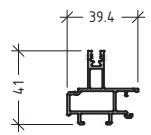
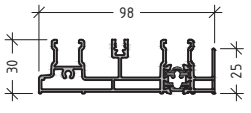
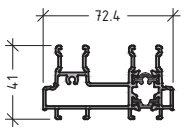
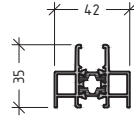
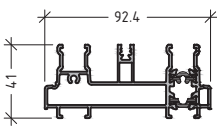
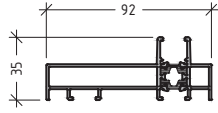
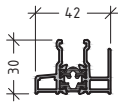
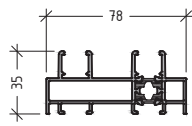
TYPES / LIST OF PROFILES / CHARACTERISTICS



sliding system with thermal break

θερμομονωτικό συρόμενο

E36

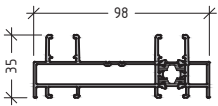
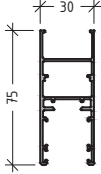
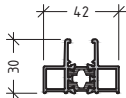
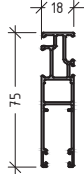
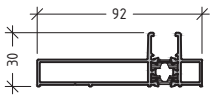
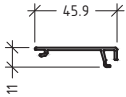
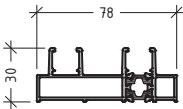
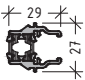
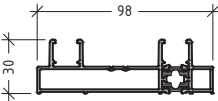
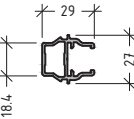
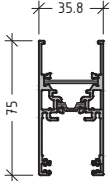
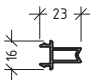
code κωδικός	profile Διατομή	weight - Βάρος length - Μήκος moment of inertia	code κωδικός	profile Διατομή	weight - Βάρος length - Μήκος moment of inertia
E 36100 Frame Οδηγός		838 g/m L=6.01 m	E 36111 Frame Οδηγός		1609 g/m L=6.01 m
E 36101 Frame Οδηγός		1610 g/m L=6.01 m	E 36113 Frame Οδηγός		1340 g/m L=6.01 m
E 36102 Frame Οδηγός		627 g/m L=6.01 m	E 36115 Frame Οδηγός		1678 g/m L=6.01 m
E 36103 Frame Οδηγός		1455 g/m L=6.01 m	E 36130 Frame Οδηγός		898 g/m L=4.80 m
E 36105 Frame Οδηγός		1820 g/m L=6.01 m	E 36131 Frame Οδηγός		1330 g/m L=4.80 m
E 36110 Frame Οδηγός		825 g/m L=6.01 m	E 36133 Frame Οδηγός		1347 g/m L=4.80 m

L75-01

sliding system with thermal break

θερμομονωτικό συρόμενο

E36

code κωδικός	profile Διατομή	weight - Βάρος length - Μήκος moment of inertia	code κωδικός	profile Διατομή	weight - Βάρος length - Μήκος moment of inertia
E 36135 Frame Οδηγός		1507 g/m L=4.80 m	E 36210 Shutter sash Φύλλο παντζουριού		888 g/m L=6.01 m Jx=12.97 cm ⁴ Jy=5.36 cm ⁴
E 36140 Frame Οδηγός		810 g/m L=4.80 m	E 36220 Fly screen sash Φύλλο σήτας		739 g/m L=6.01 m
E 36141 Frame Οδηγός		1191 g/m L=4.80 m	E 36500 Interlock profile Γάντζος επαλλήλου		265 g/m L=4.80 m Jx=2.09 cm ⁴ Jy=0.05 cm ⁴
E 36143 Frame Οδηγός		1248 g/m L=4.80 m	E 36505 Adjoining profile Μπινί αντικρυστών		646 g/m L=4.80 m Jx=1.62 cm ⁴ Jy=1.49 cm ⁴
E 36145 Frame Οδηγός		1405 g/m L=4.80 m	E 36506 Adjoining profile Μπινί αντικρυστών		464 g/m L=4.80 m Jx=1.18 cm ⁴ Jy=1.14 cm ⁴
E 36200 Glazing sash Φύλλο τζαμιού		1395 g/m L=6.01 m Jx=18.15 cm ⁴ Jy=10.88 cm ⁴	E 36510 Adjoining profile for fly screen Μπινί σήτας		203 g/m L=4.80 m

L75-02

sliding system with thermal break

θερμομονωτικό συρόμενο




E36

code κωδικός	profile Διατομή	weight - Βάρος length - Μήκος moment of inertia	code κωδικός	profile Διατομή	weight - Βάρος length - Μήκος moment of inertia
E 36601 Front cover for E 36101 Εμπρός καπάκι για E 36101		108 g/m L=6.01 m	E 19641 Cover for E 70640 Καπάκι για E 70640		130 g/m L=4.80 m
E 36602 Internal profile for frames 41 mm height Εσωτερικό καπάκι για οδηγούς 41 mm		204 g/m L=6.01 m	E 5366 Wall sealing profile Αρμολύπτρο		269 g/m L=6.01 m
E 36605 Fly screen sealing profile Προφίλ στεγάνωσης σήτας		129 g/m L=4.80 m	E 40607 Wall sealing profile Αρμολύπτρο		494 g/m L=6.01 m
E 36610 Fly screen transom Χώρισμα σήτας		494 g/m L=6.01 m	E 36603 Connection profile for E36 & E38 Προφίλ σύνδεσης E36 & E38		106 g/m L=6.01 m
E 36611 Additional fly screen rail Πρόσθετος οδηγός σήτας		156 g/m L=4.80 m	E 36604 Water protection for 30 mm height rails Νεροσταλλάκτης χαμηλών οδηγών		86 g/m L=6.01 m
E 70640 Wall sealing profile Αρμολύπτρο για χωνευτά		597 g/m L=4.80 m	P 1505 Shutter blind Περσίδα μονή		510 g/m L=6.01 m

sliding system with thermal break

θερμομονωτικό συρόμενο

E36

code κωδικός	profile Διατομή	weight - Βάρος length - Μήκος moment of inertia	code κωδικός	profile Διατομή	weight - Βάρος length - Μήκος moment of inertia
P 1507 Shutter blind Περσίδα μονή		427 g/m L=6.01 m	P 1508 Shutter blind Περσίδα διπλή		545 g/m L=6.01 m
P 1509 Shutter blind Περσίδα διπλή		664 g/m L=6.01 m			

PROFILES

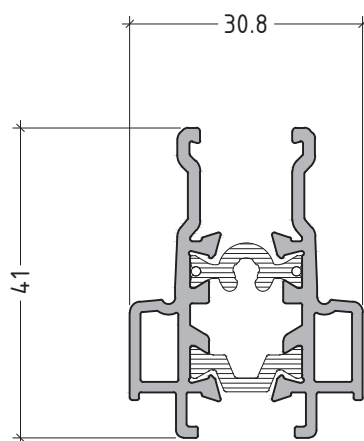
DRAWINGS / SCALE 1:1

E 36100

Single horizontal frame

Μονός οριζόντιος
οδηγός

838 gr/m

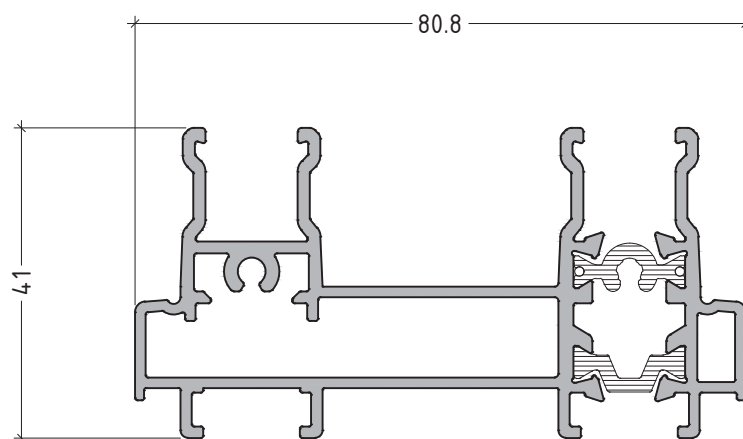


E 36101

Horizontal frame for
glazing
double sash

Διπλός οριζόντιος
οδηγός
για επαλληλο

1610 gr/m



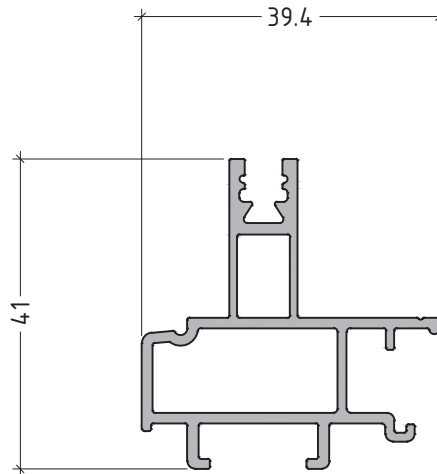
scale : 1:1

E 36102

Single horizontal additional
frame
for E 36101

Πρόσθετος οριζόντιος
οδηγός σήτας

627 gr/m

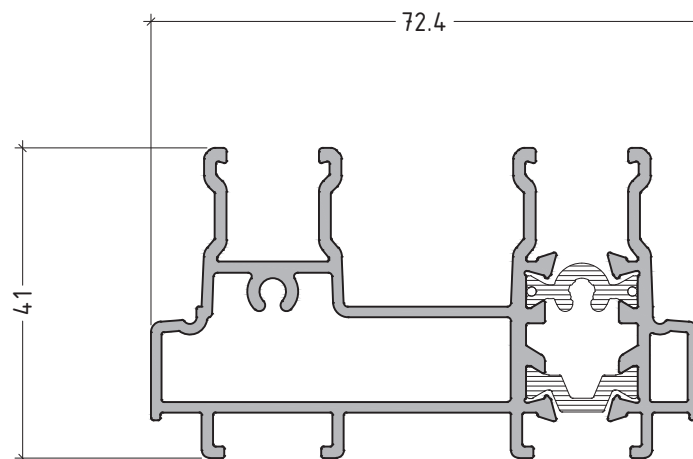


E 36103

Double horizontal frame
for glazing - shutter

Διπλός οριζόντιος
οδηγός
για τζάμι -
παντζούρι

1455 gr/m



scale : 1:1

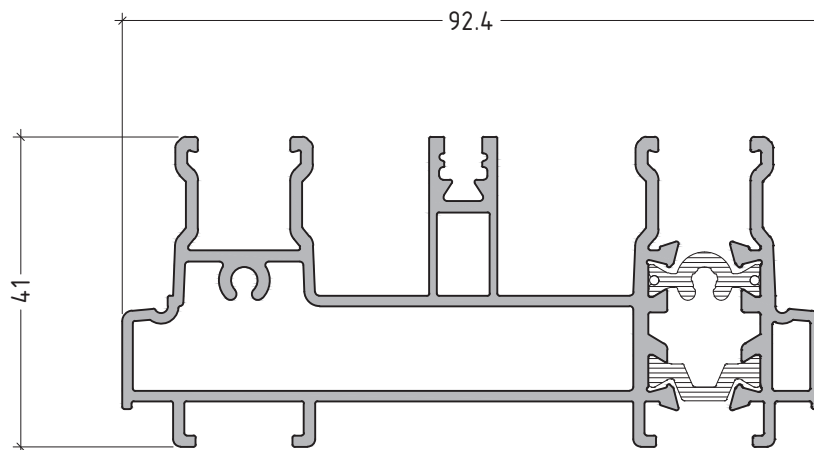
P.75-02

E 36105

Frame for glazing -
fly screen - shutter

Τριπλός οδηγός για
τζάμι - σήτα -
παντζούρι

1820 gr/m

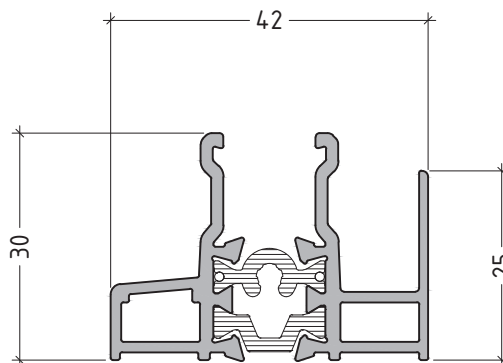


E 36110

Single horizontal frame

Μονός οριζόντιος
οδηγός

825 gr/m



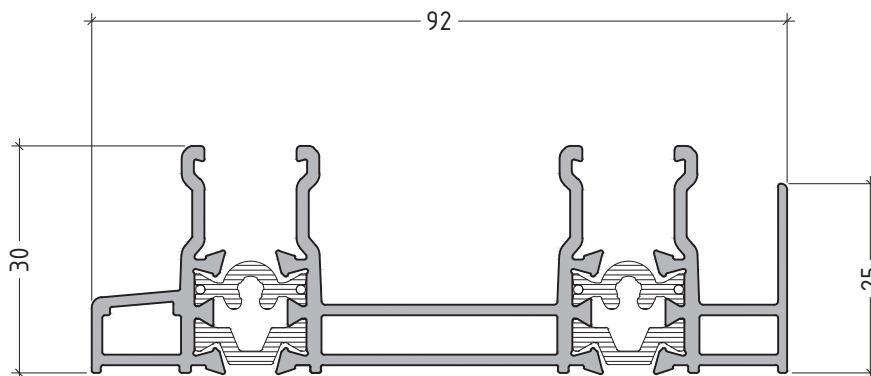
scale : 1:1

E 36111

Horizontal frame for
glazing
double sash

Διπλός
οριζόντιος
χαμηλός οδηγός
για επαλληλο

1609 gr/m

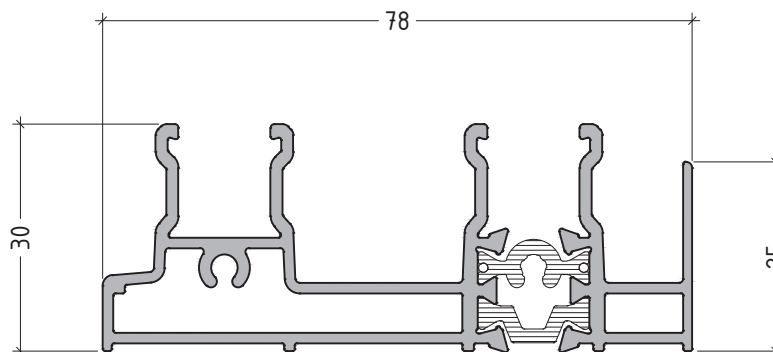


E 36113

Double horizontal frame for
glazing - shutter

Διπλός οριζόντιος
χαμηλός οδηγός για
τζάμι -παντζούρι

1340 gr/m



scale : 1:1

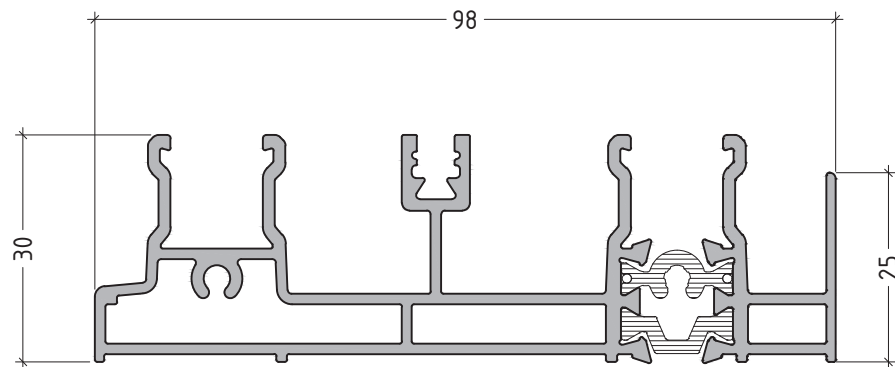
P75-04

E 36115

Frame for
glazing-shutter-fly
screen

Χαμηλός οδηγός
για τζάμι
σήτα - παντζούρι

1678 gr/m

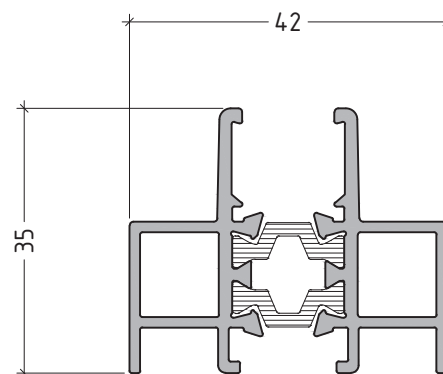


E 36130

Vertical frame for
E 36100

Κατακόρυφος
οδηγός για
E 36100

898 gr/m



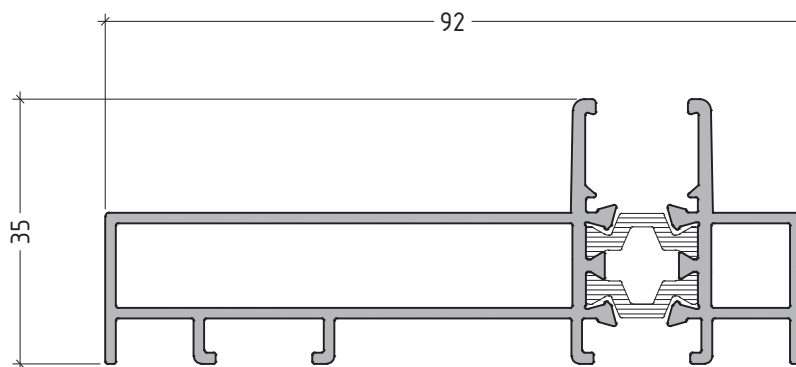
scale : 1:1

E 36131

Vertical frame for E
36131

Κατακόρυφος
οδηγός για
E 36131

1330 gr/m

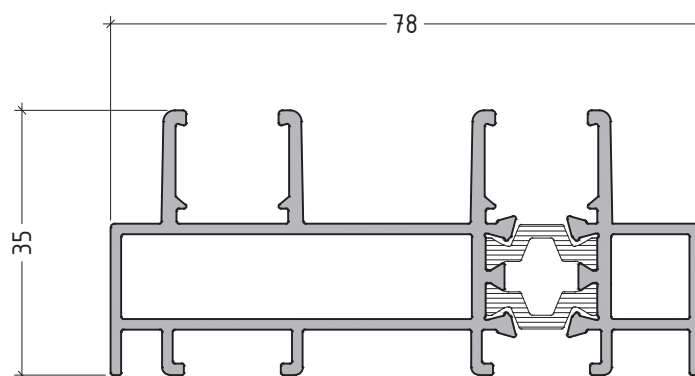


E 36133

Vertical frame for E
36103

Κατακόρυφος
οδηγός για
E 36103

1347 gr/m



scale : 1:1

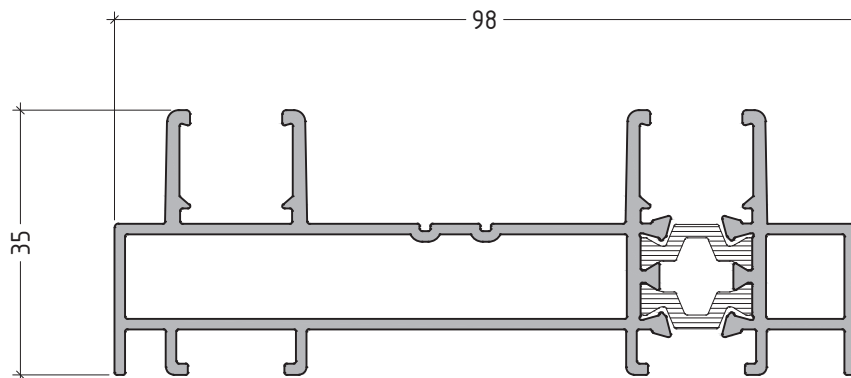
P.75-06

E 36135

Vertical frame for E
36105

Κατακόρυφος
οδηγός για
E 36105

1507 gr/m

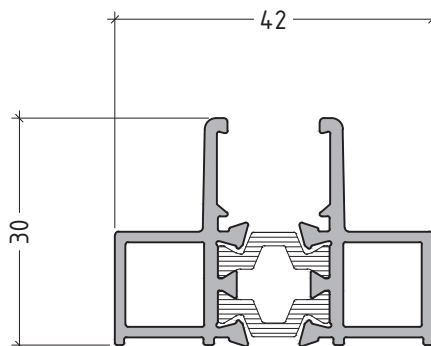


E 36140

Vertical frame for E
36110

Κατακόρυφος
οδηγός για
E 36110

810 gr/m



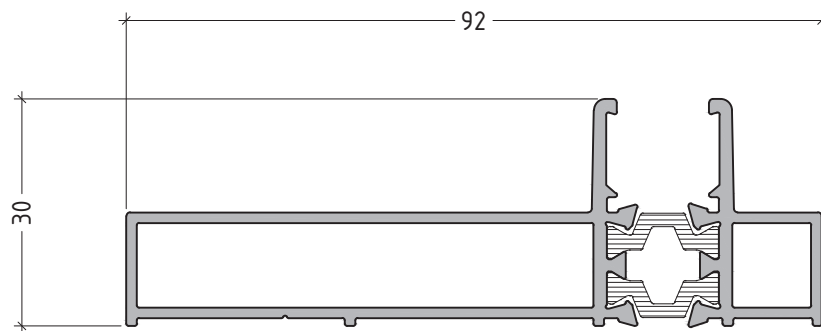
scale : 1:1

E 36141

Vertical frame for E
36111

Κατακόρυφος
οδηγός για
E 36111

1507 gr/m

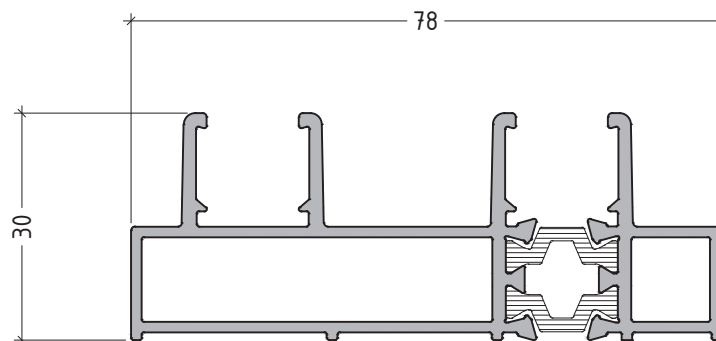


E 36143

Vertical frame for E
36113

Κατακόρυφος
οδηγός για
E 36113

1248 gr/m



scale : 1:1

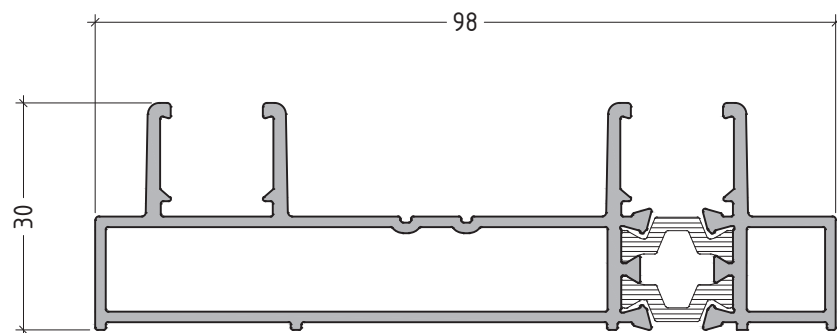
P.75-08

E 36145

Vertical frame
for E 36115

Κατακόρυφος
οδηγός για
E 36115

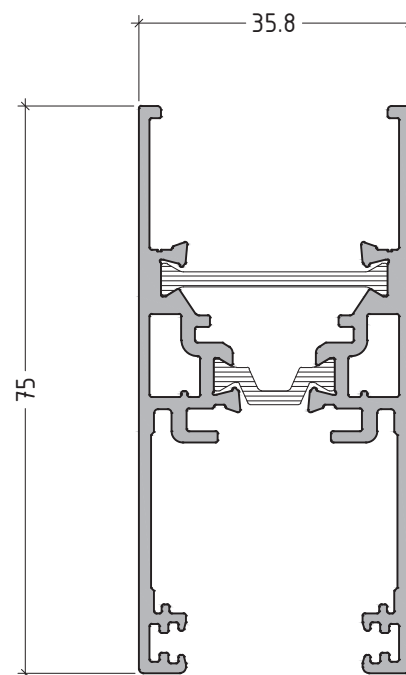
1405 gr/m



E 36200

Glazing sash
Φύλλο τζαμιού

1395 gr/m

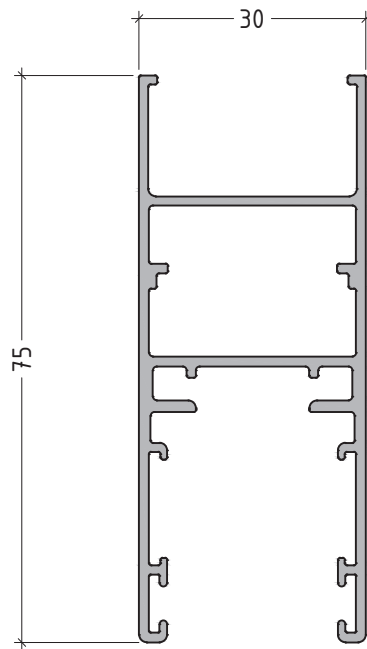


scale : 1:1

E 36210

Shutter sash
Φύλλο παντζουριού

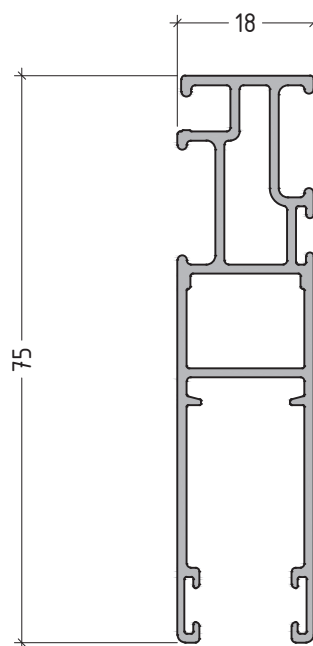
888 gr/m



E 36220

Fly screen sash
Φύλλο σήτας

739 gr/m



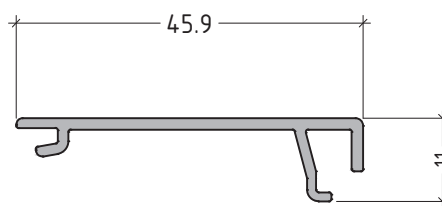
scale : 1:1

D75-01

E 36500

Interlock profile
Γάντζος επαλλήλου

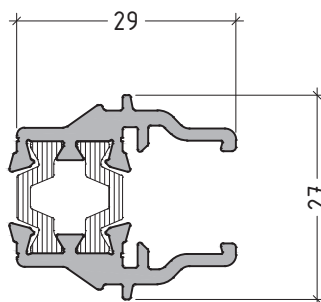
265 gr/m



E 36505

Adjoining profile for E 36200
Μπινί αντικρυστών
για φύλλο E 36200

646 gr/m



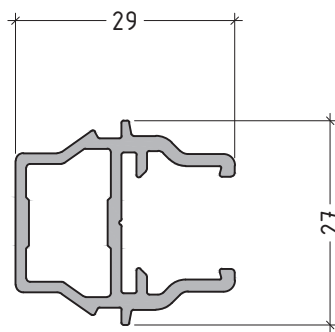
scale : 1:1

E 36506

Adjoining profile for E 36210

Μπινί αντικρουστών
για φύλλο E 36210

464 gr/m

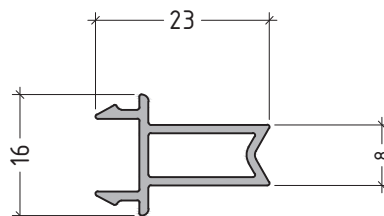


E 36510

Adjoining profile for E 36220

Μπινί αντικρουστών
για φύλλο E 36220

203 gr/m



scale : 1:1

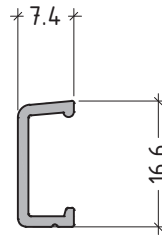
D75-03

E 36601

Front cover for E 36101

Εμπρός καπάκι
για οδηγό E 36101

108 gr/m



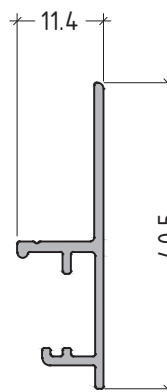
E 36602

Internal profile for frames

41 mm height

Εσωτερικό φτερό
για οδηγούς ύψους 41 mm

204 gr/m

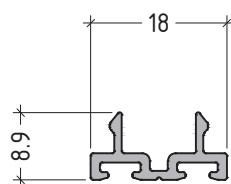


scale : 1:1

E 36605

Fly screen sealing profile
Προφίλ στεγάνωσης
φύλλου σήτας

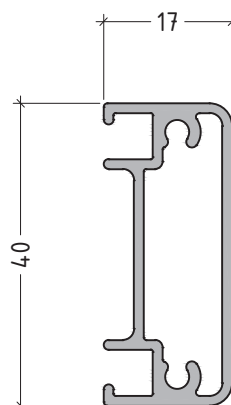
129 gr/m



E 36610

Transom for fly screen sash
Χώρισμα σήτας

494 gr/m



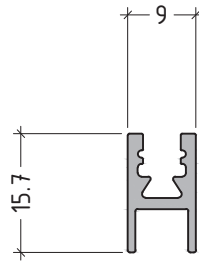
scale : 1:1

D75-05

E 36611

Fly screen additional rail
Πρόσθετος οδηγός
σήτας

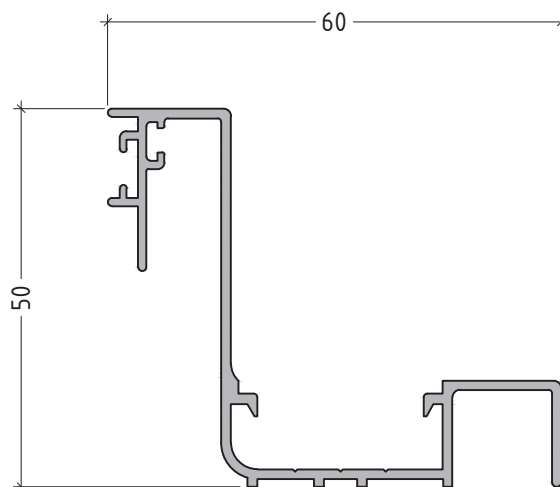
156 gr/m



E 70640

Wall sealing profile
Αρμοκάλυπτρο για
χωνευτά

597 gr/m



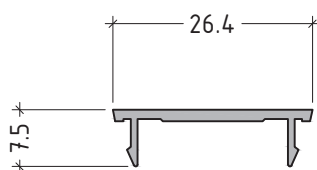
scale : 1:1

E 19641

Cover for E 70640

Καπάκι για
αρμοκάλυπτρο
E 70640

130 gr/m

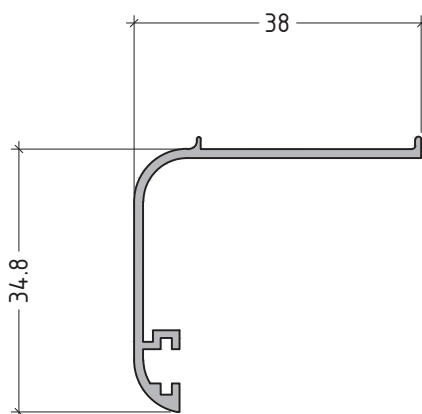


E 5366

Wall sealing profile

Αρμοκάλυπτρο

269 gr/m



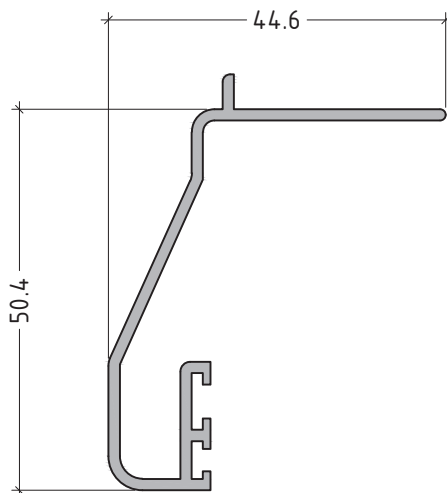
scale : 1:1

D75-07

E 40607

Wall sealing profile
Αρμοκάλυπτρο

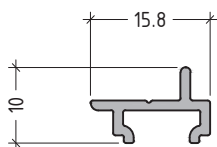
494 gr/m



E 36603

Connection profile for E36 & E38
Προφίλ σύνδεσης E36 & E38

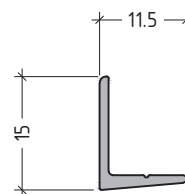
106 gr/m



E 36604

Water protection for rails 30 mm height
Νεροσταλλάκτης χαμηλών οδηγών

86 gr/m



scale : 1:1

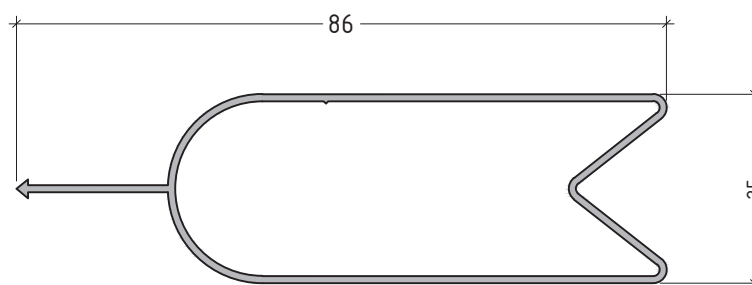
P 1505

Shutter blind
Περσίδα μονή

510 gr/m

6.9 kg/m²

14 τμχ/μ²



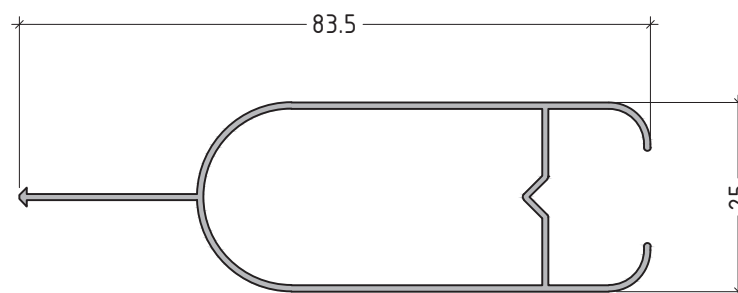
P 1507

Shutter blind
Περσίδα μονή

427 gr/m

6.3 kg/m²

14.7 τμχ/μ²



scale : 1:1

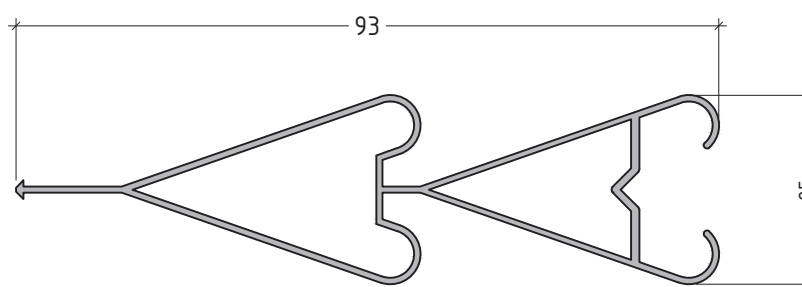
P 1508

Shutter blind
Περσίδα διπλή

545 gr/m

6.8 kg/m²

12.5 τμχ/m²



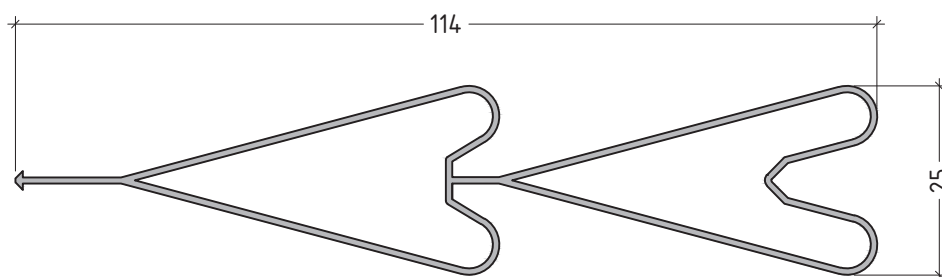
P 1509

Shutter blind
Περσίδα διπλή

664 gr/m

6.6 kg/m²

10 τμχ/m²



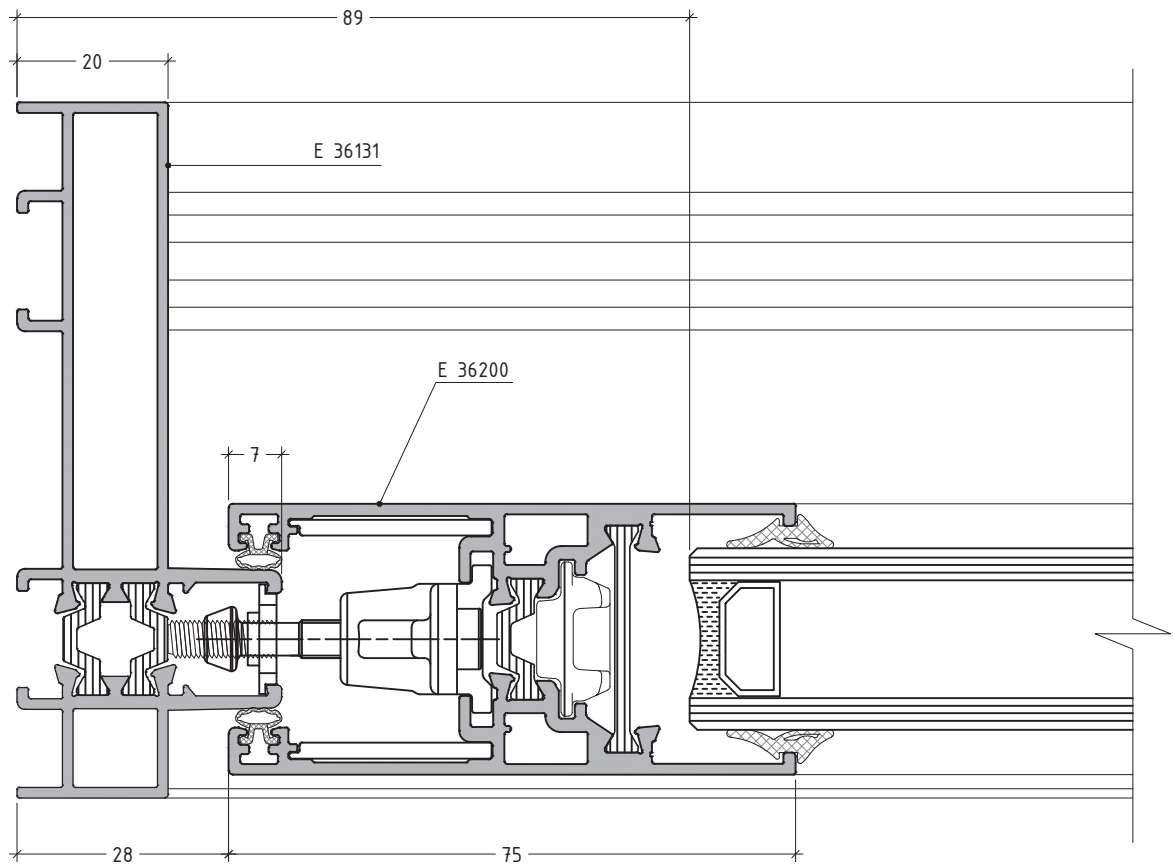
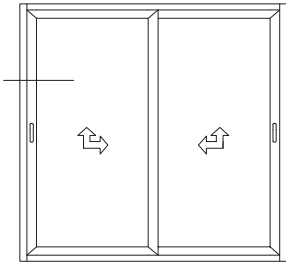
scale 1:1

SECTIONS

SECTIONS / DETAILS

sliding system with thermal break
θερμομονωτικό συρόμενο

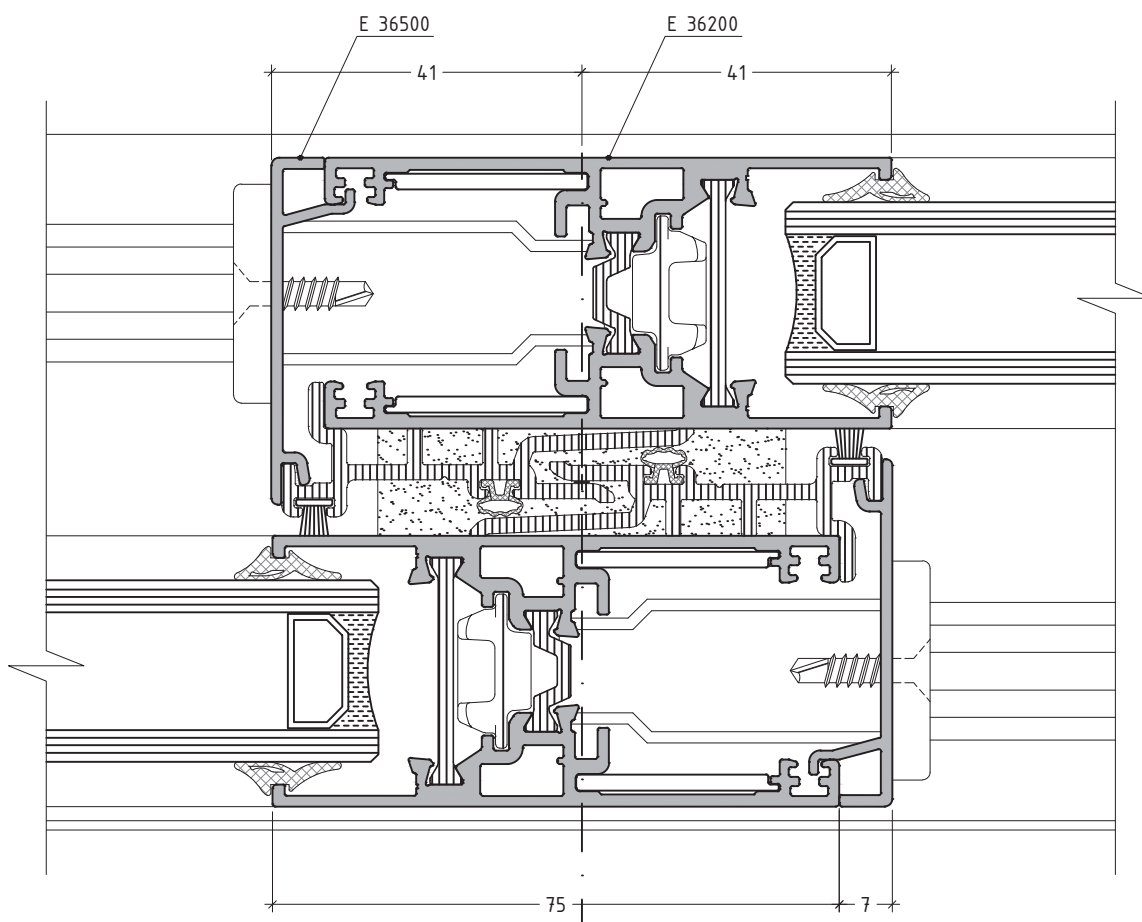
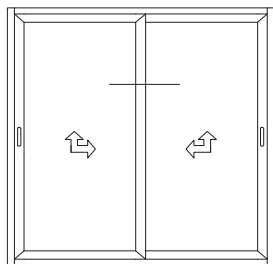
E36



scale : 1:1

sliding system with thermal break
θερμομονωτικό συρόμενο

E36

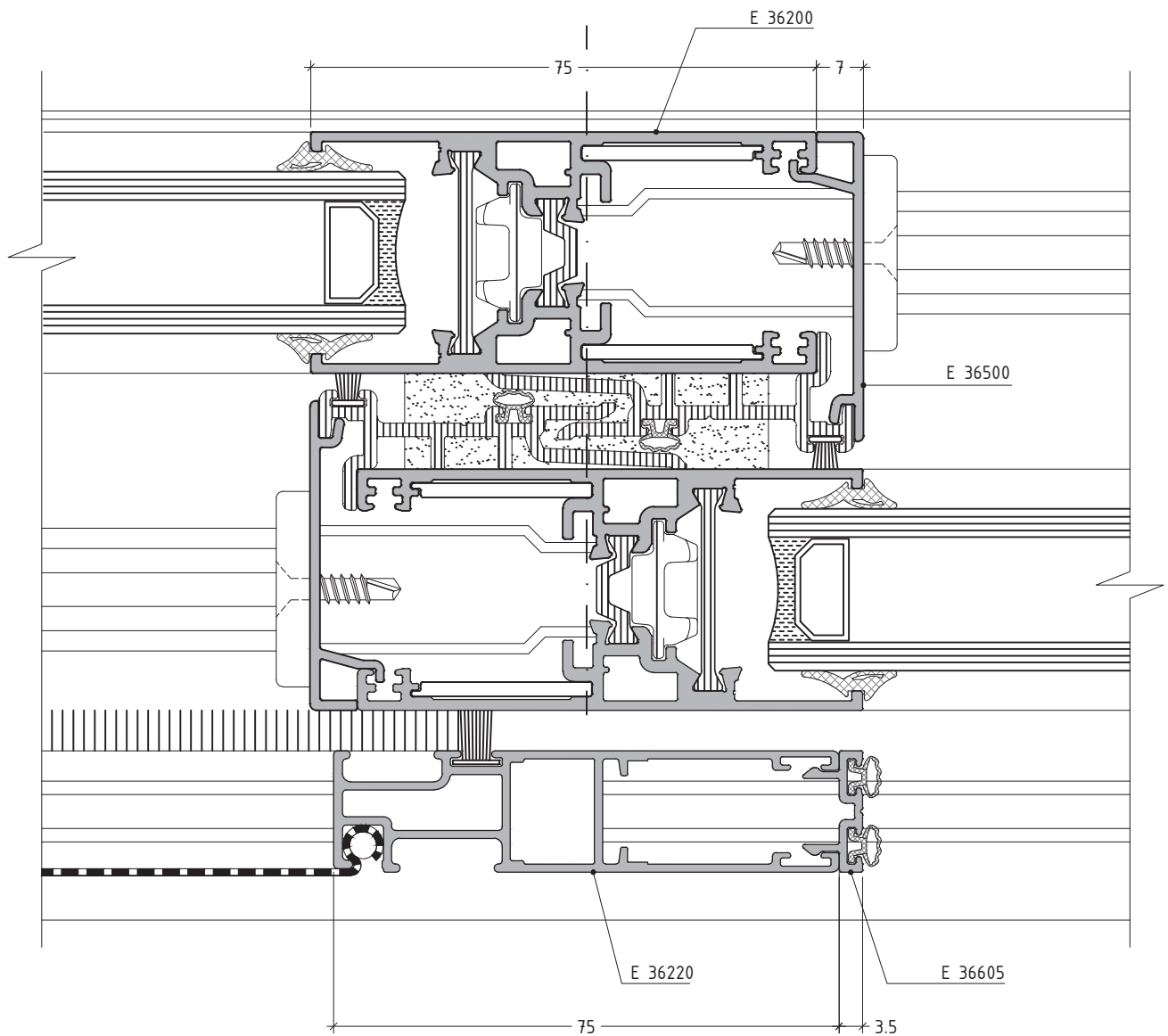
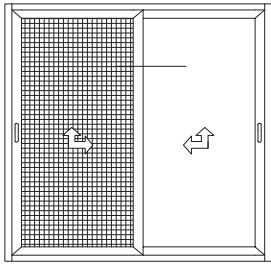


scale : 1:1

P.75-02

sliding system with thermal break
θερμομονωτικό συρόμενο

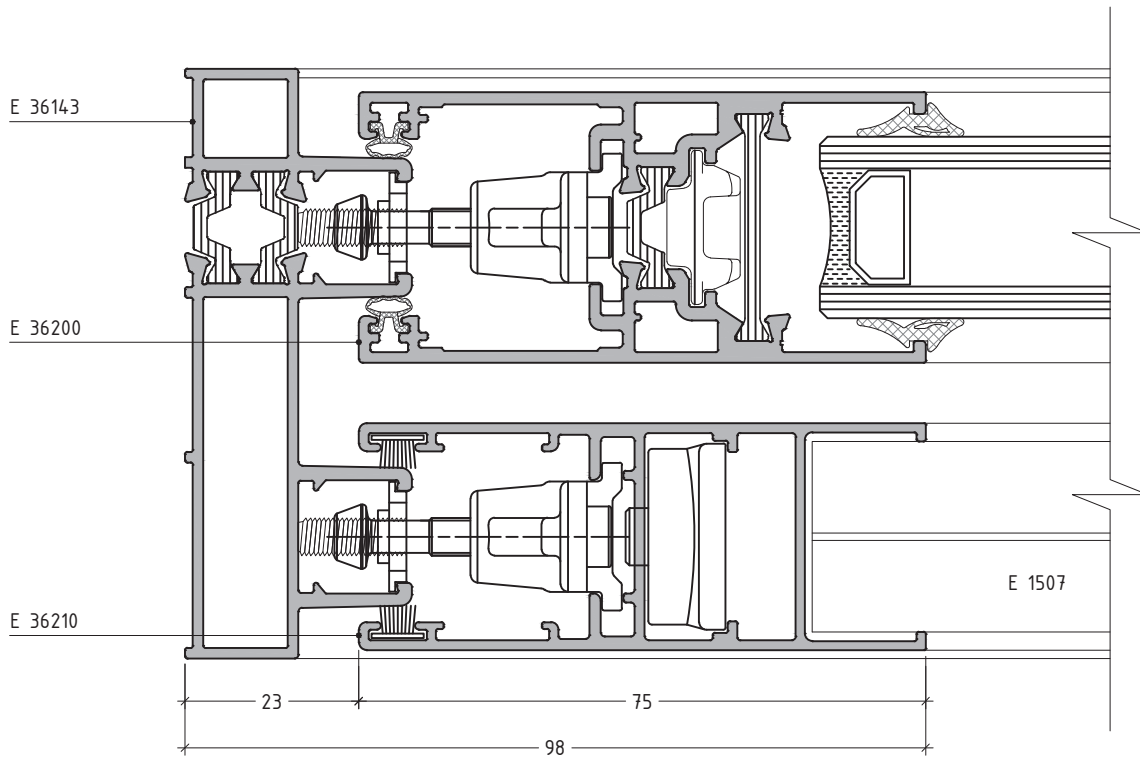
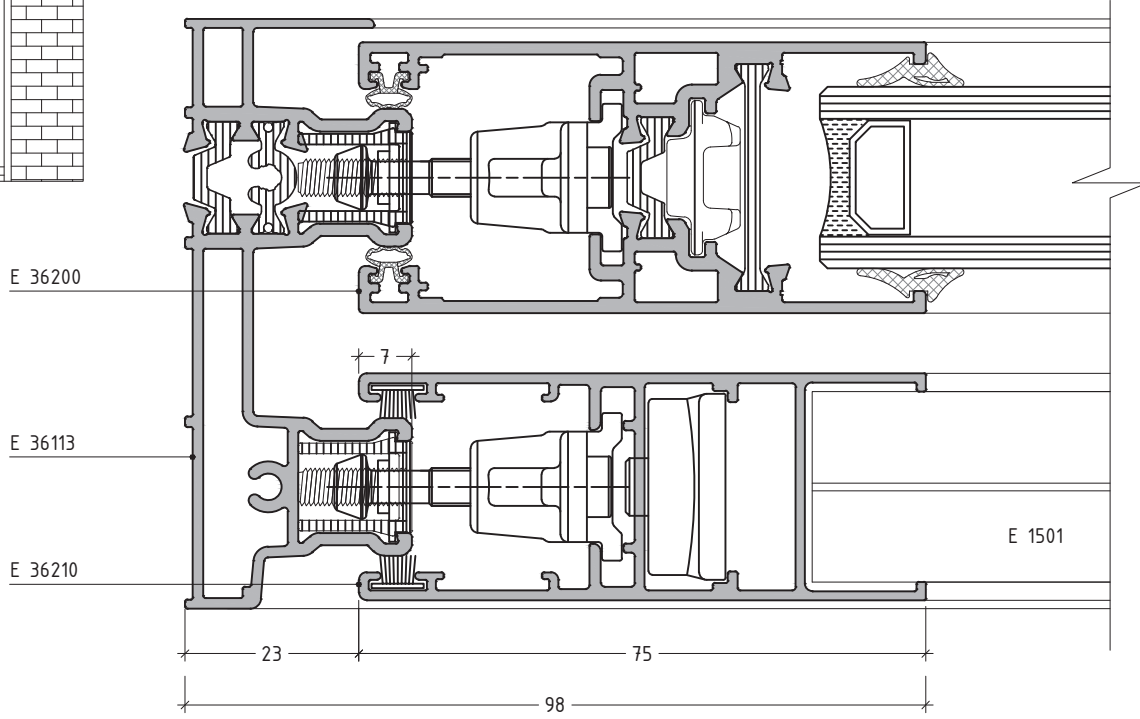
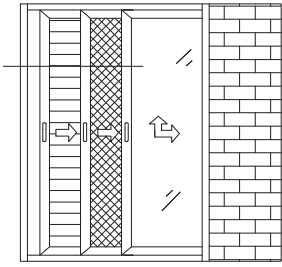
E36



scale : 1:1

sliding system with thermal break
θερμονωτικό συρόμενο

E36

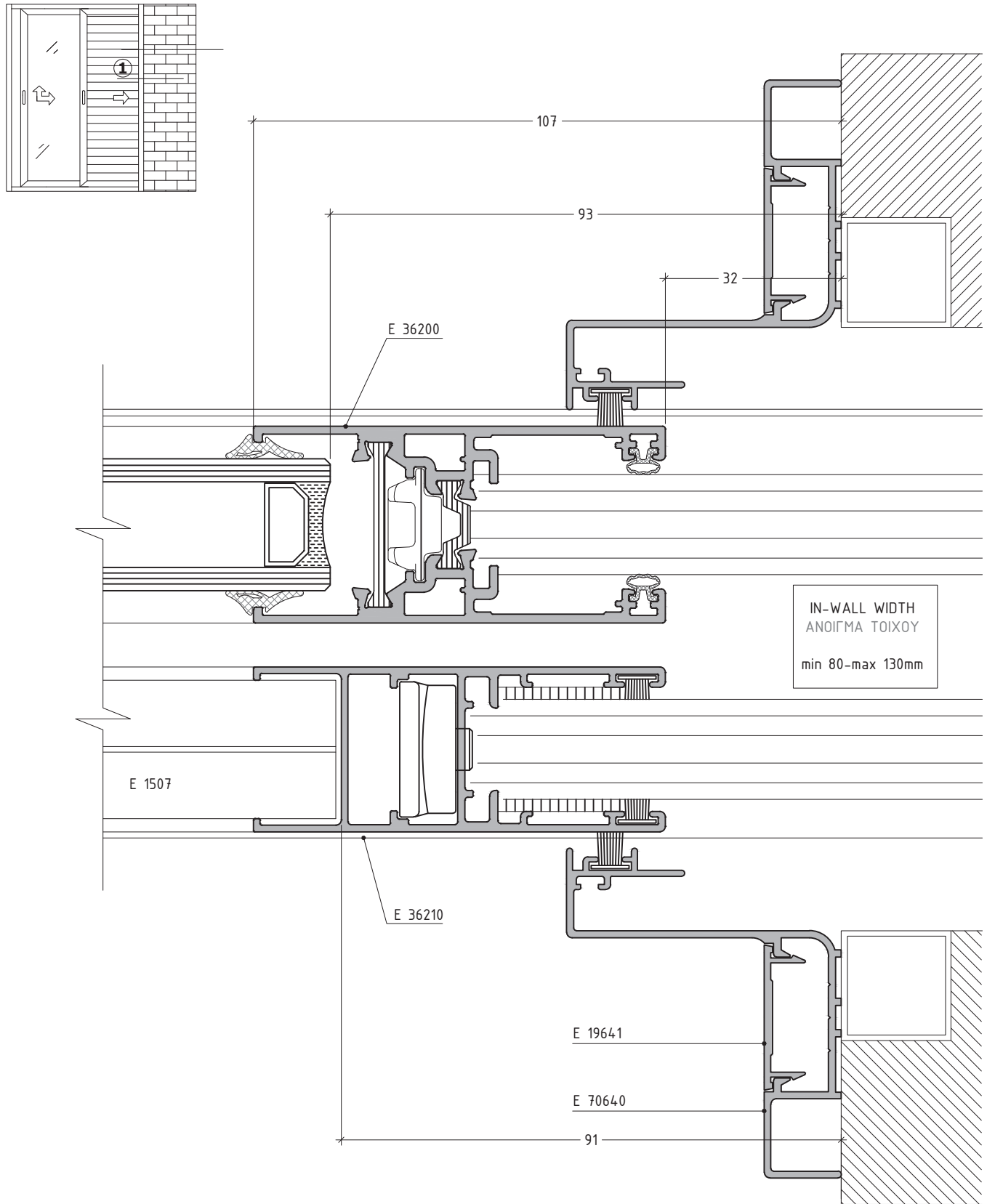


scale : 1:1

P.75-04

sliding system with thermal break
θερμολονωτικό συρόμενο

E36

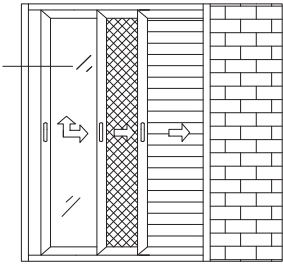


scale : 1:1

P75-05

sliding system with thermal break
θερμομονωτικό συρόμενο

E36

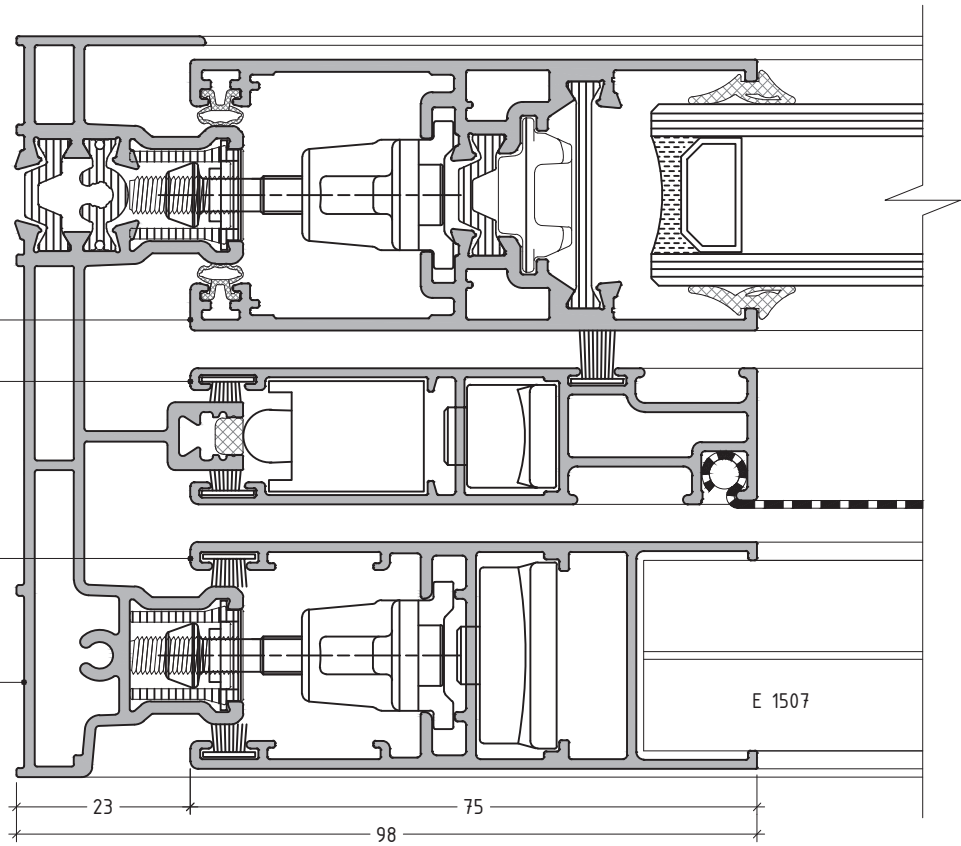


E 36200

E 36220

E 36210

E 36115

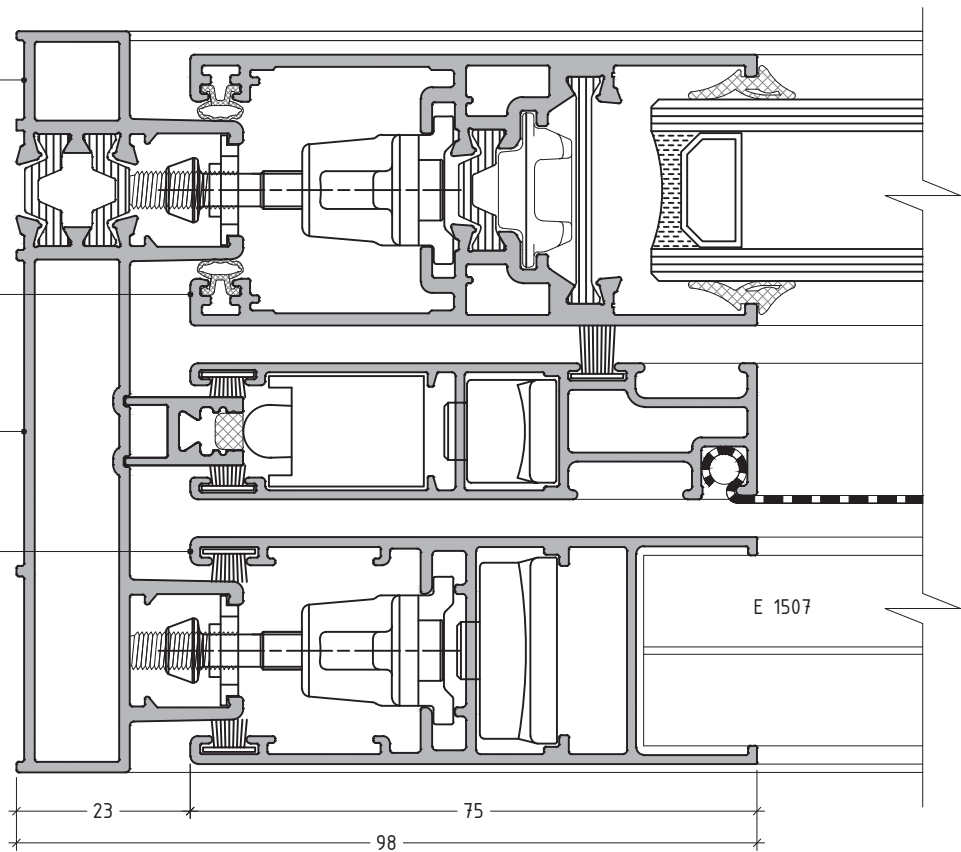


E 36145

E 36200

E 36145

E 36210

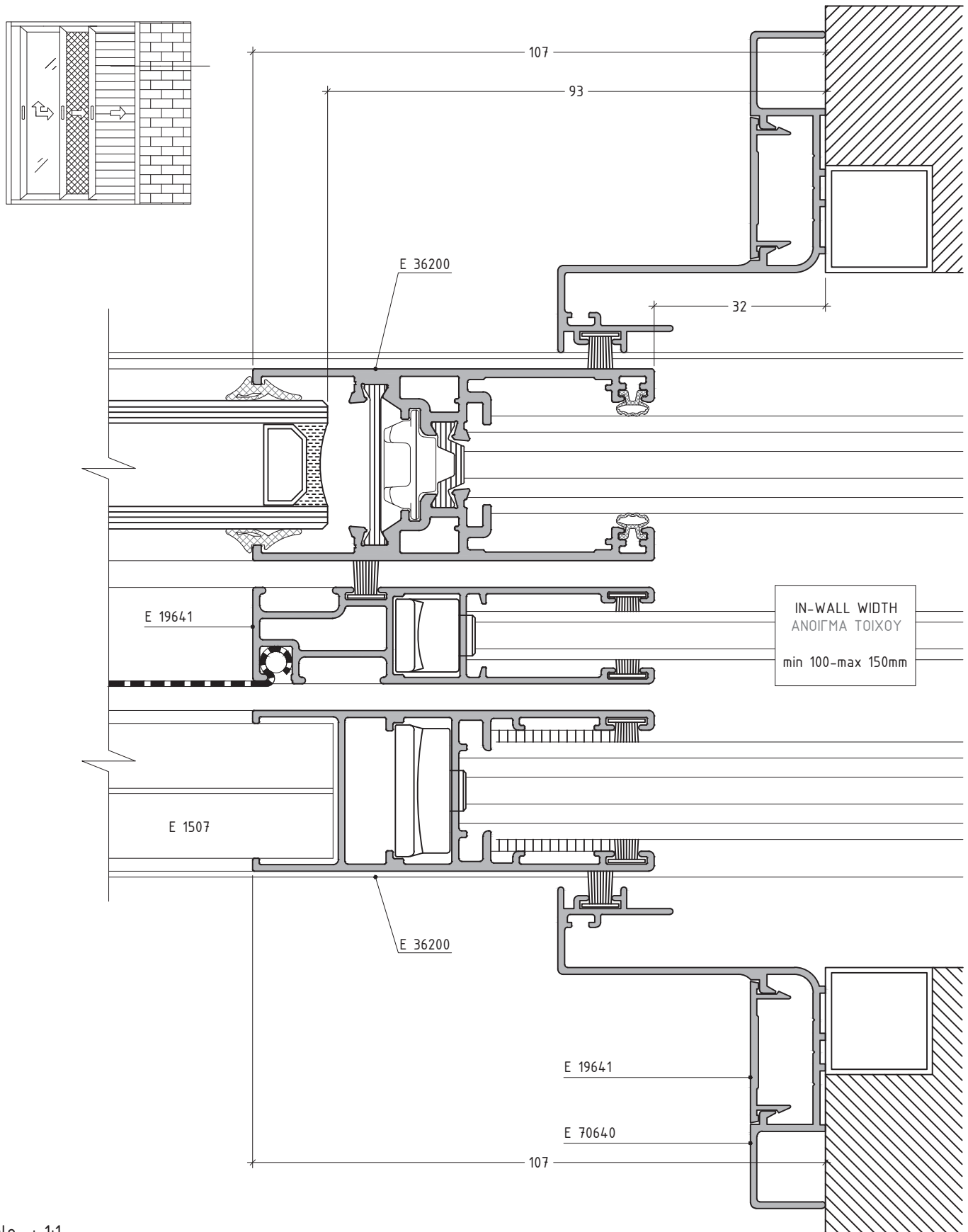


scale : 1:1

P.75-06

sliding system with thermal break
θερμολονωτικό συρόμενο

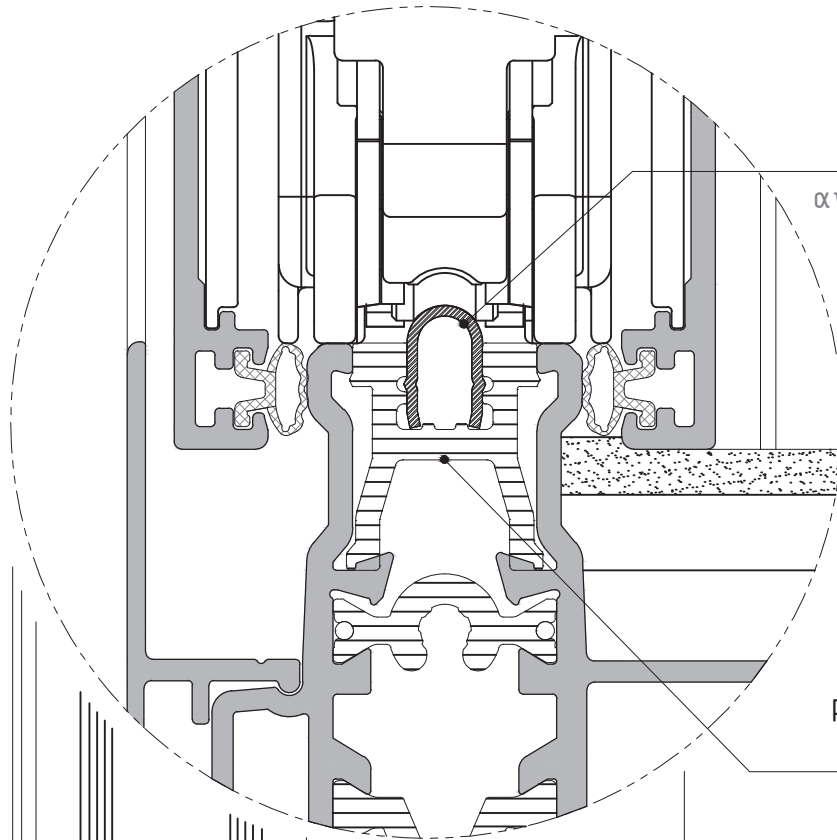
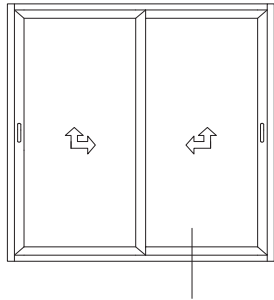
E36



scale : 1:1

sliding system with thermal break
θερμομονωτικό συρόμενο

E36

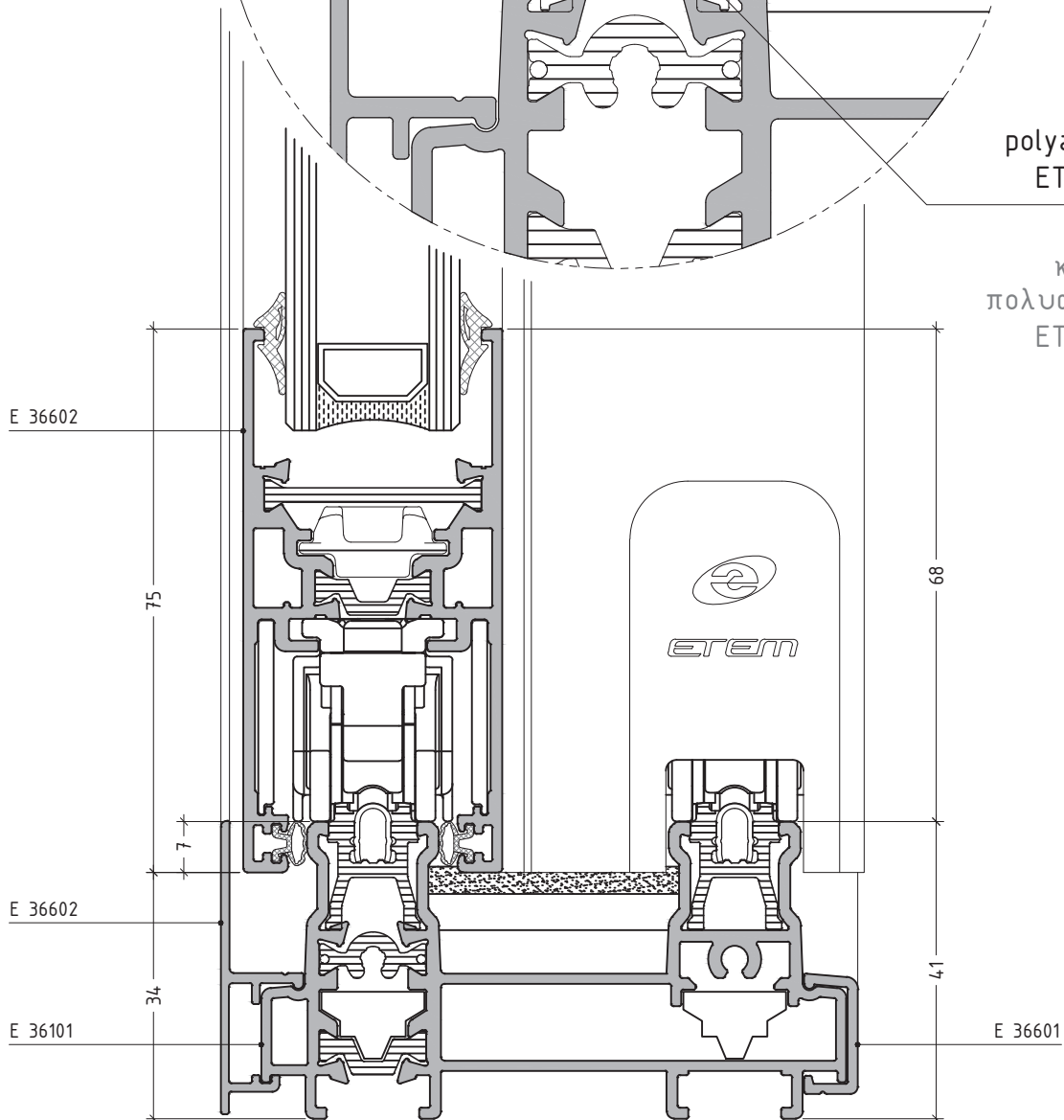


inox rail
ET 082207

ανοξείδωτος
οδηγός
κύλισης
ET 082207

polyamid rail
ET 080207

οδηγός
κύλισης
πολυαμιδίου
ET 080207

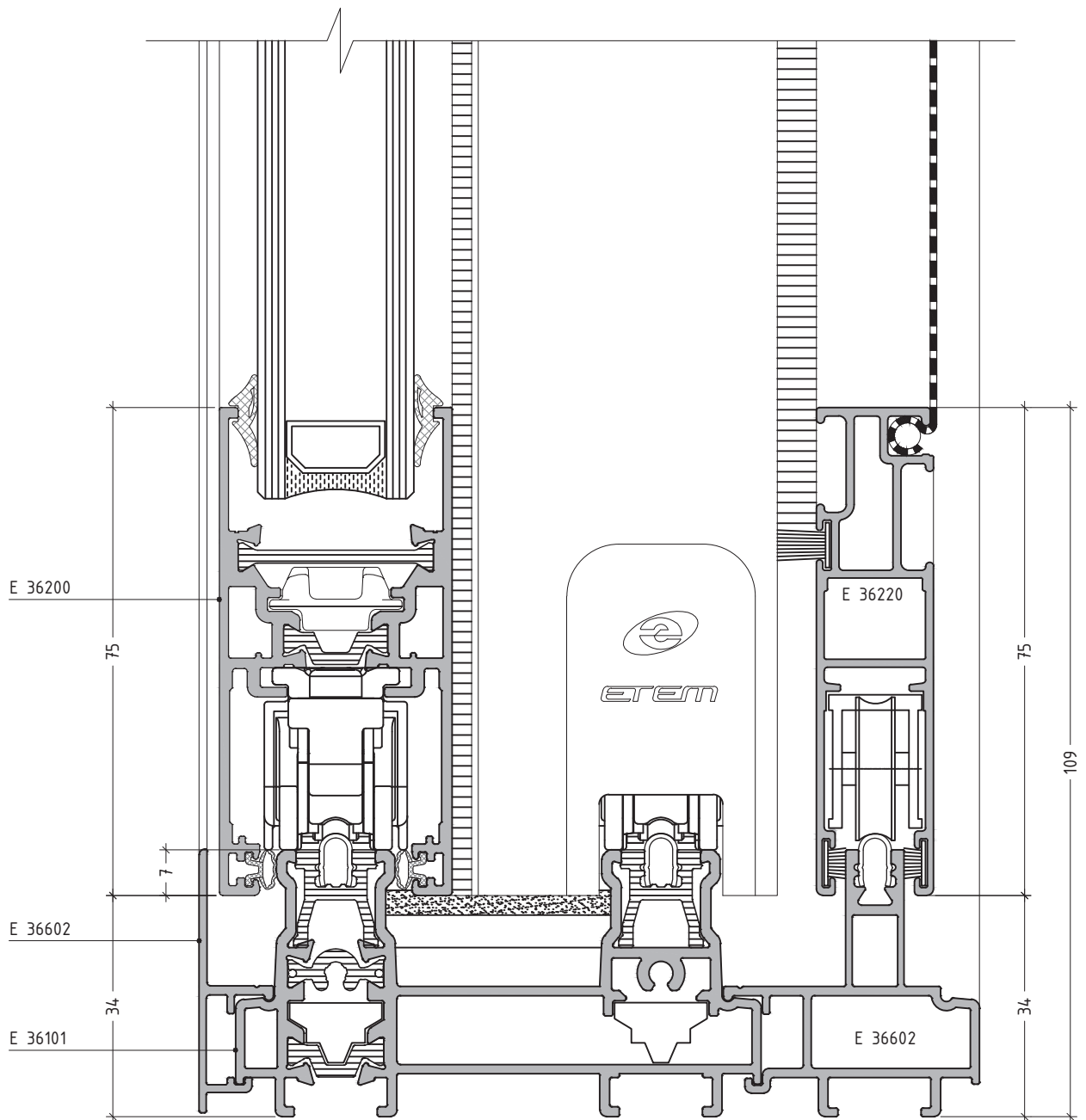
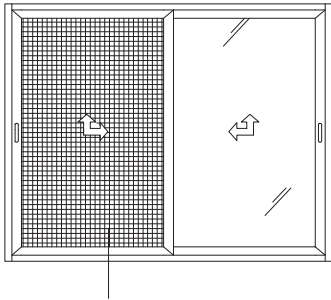


scale : 1:1 - 2:1

P.75-08

sliding system with thermal break
θερμομονωτικό συρόμενο

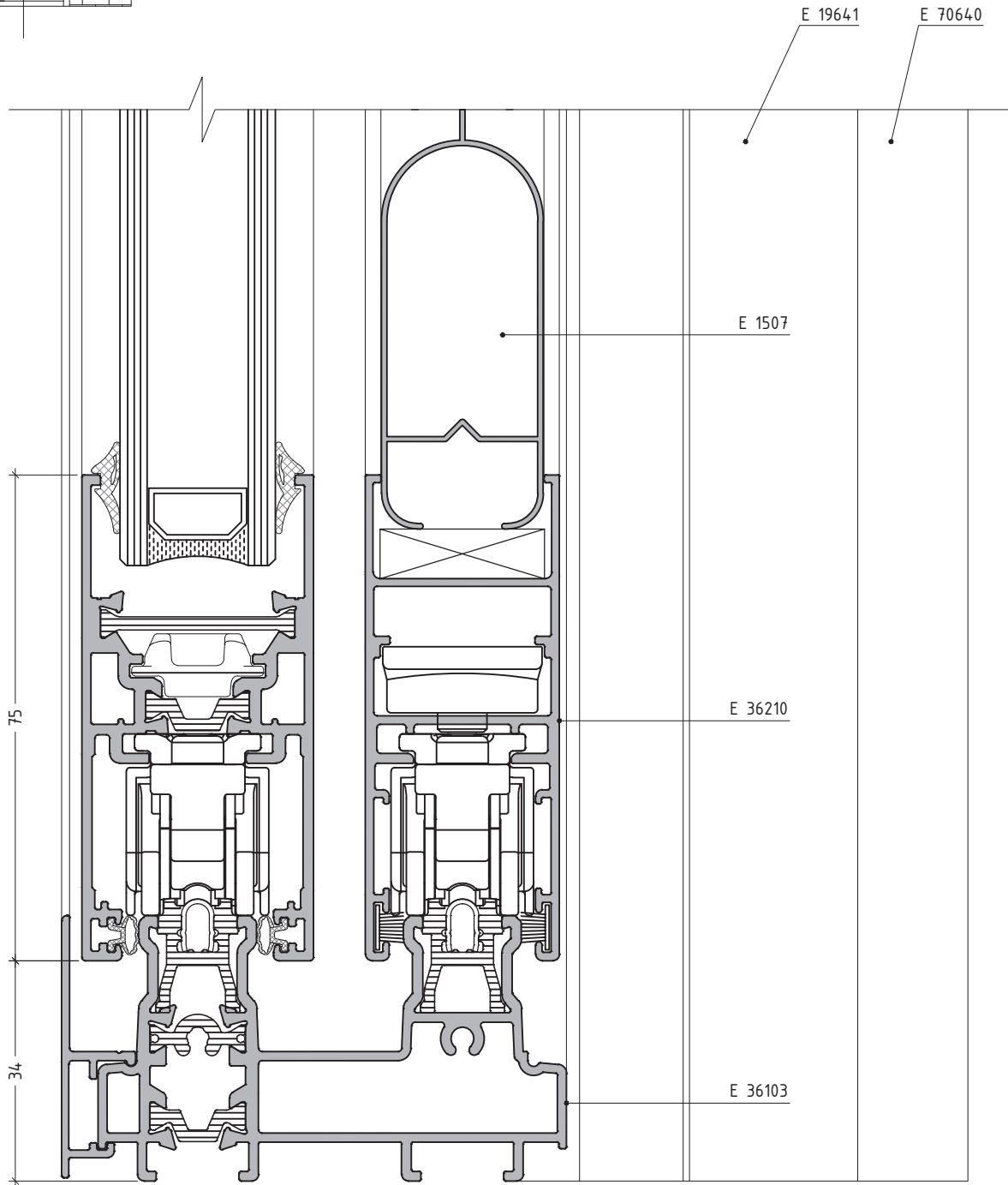
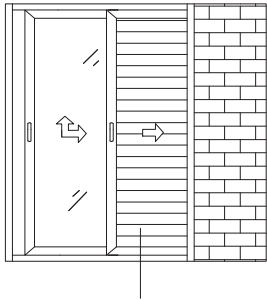
E36



scale : 1:1

sliding system with thermal break
θερμομονωτικό συρόμενο

E36

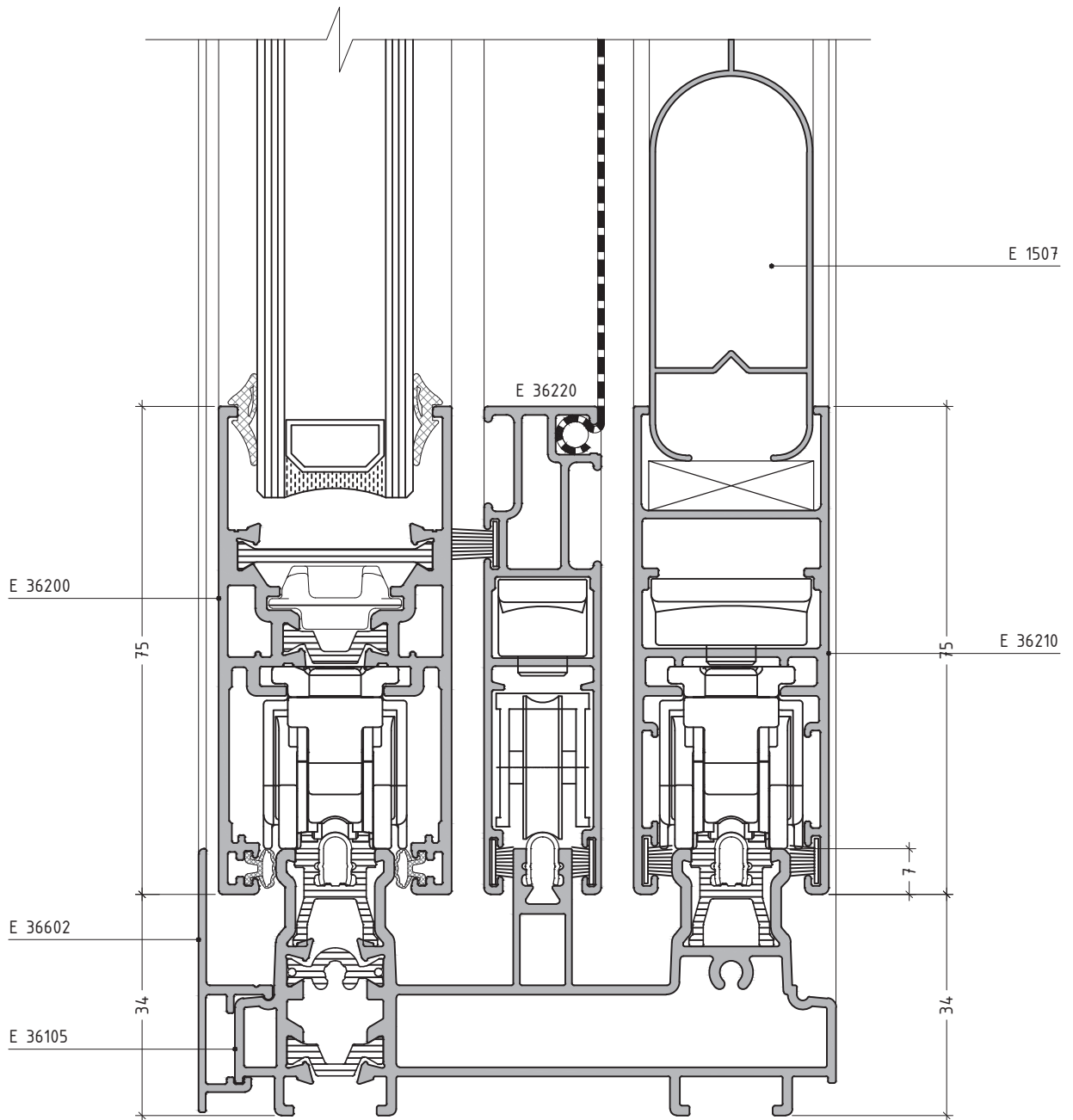
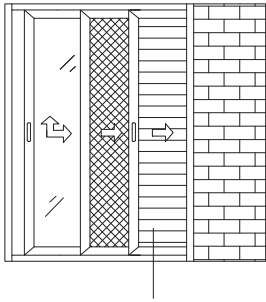


scale : 1:1

D75-02

sliding system with thermal break
θερμομονωτικό συρόμενο

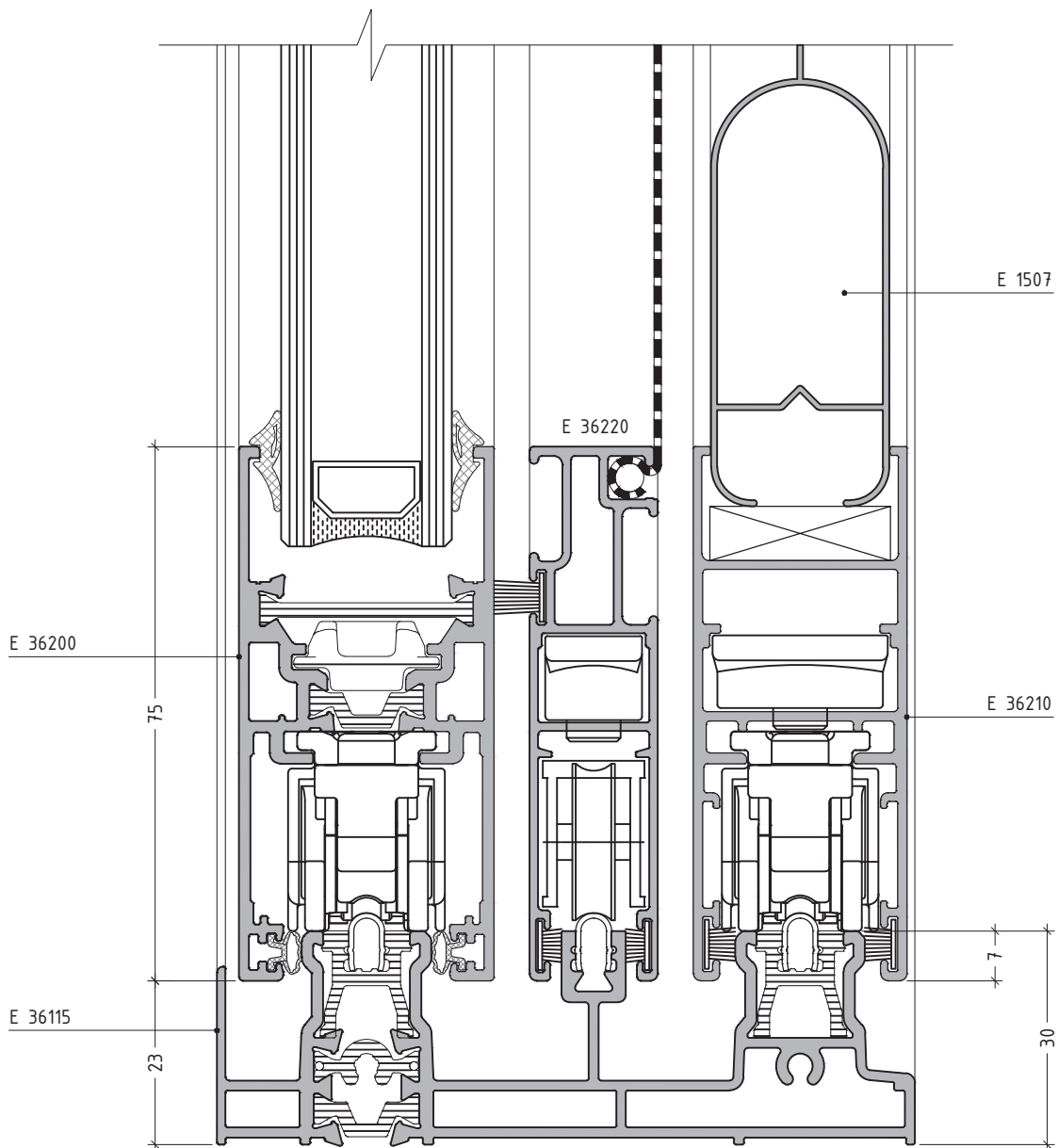
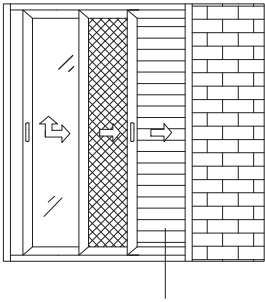
E36



scale : 1:1

sliding system with thermal break
θερμομονωτικό συρόμενο

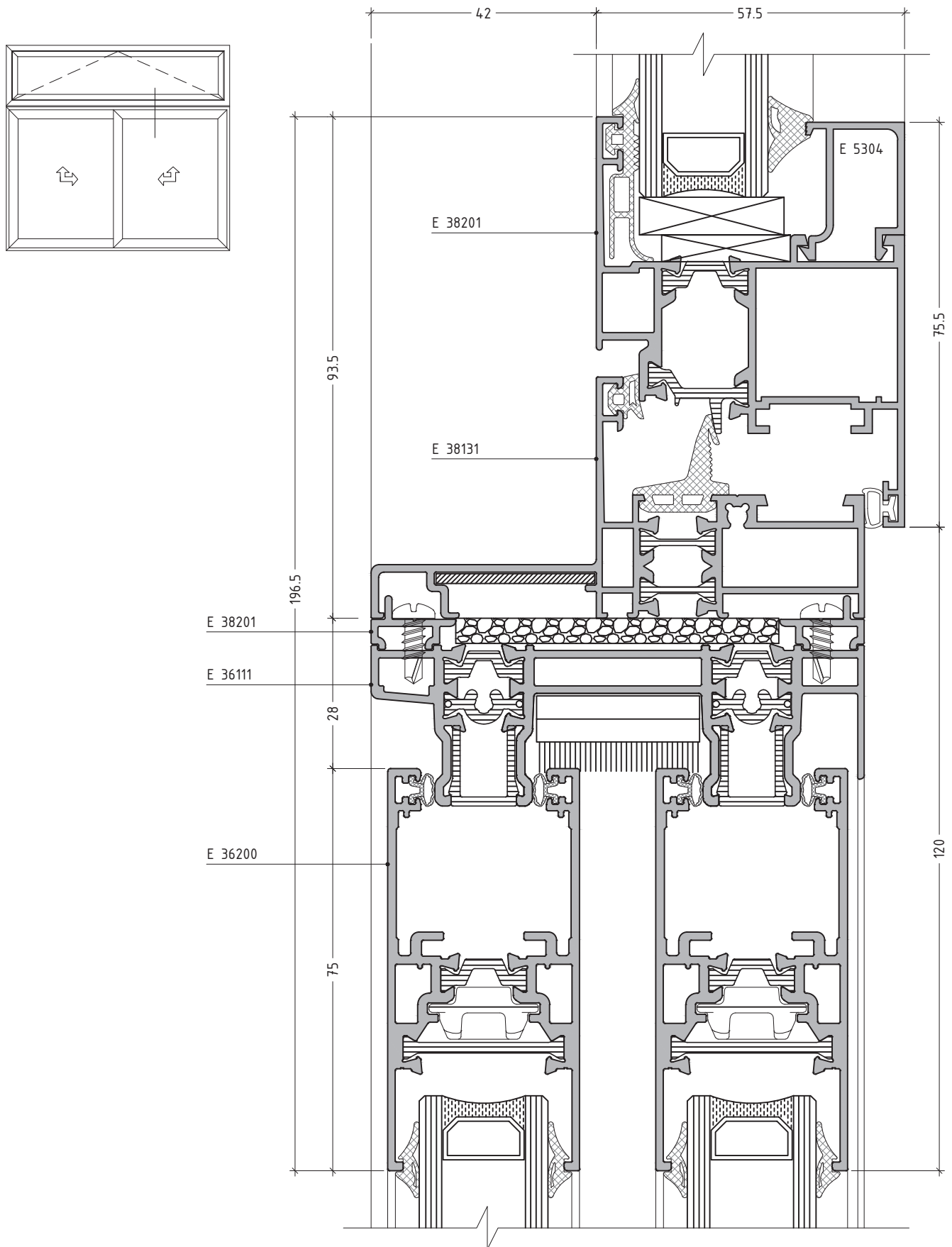
E36



scale : 1:1



sliding system with thermal break
θερμομονωτικό συρόμενο

E36



scale : 1:1

GLAZING OPTIONS

GLAZING OPTIONS		
INTERNAL GASKETS		SASHES
2 x 130203  2 - 3 mm 130203	2 x 130204  4 - 5 mm 130204	 E 36200
X mm		1
24	20	 E 36200

no scale

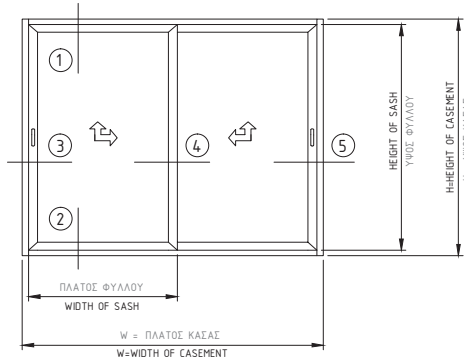
CUTTING LISTS

sliding system with thermal break

θερμομονωτικό συρόμενο

E36

TWO SASHES SLIDING WINDOW
ΔΙΦΥΛΛΟ ΕΠΑΛΛΗΛΟ

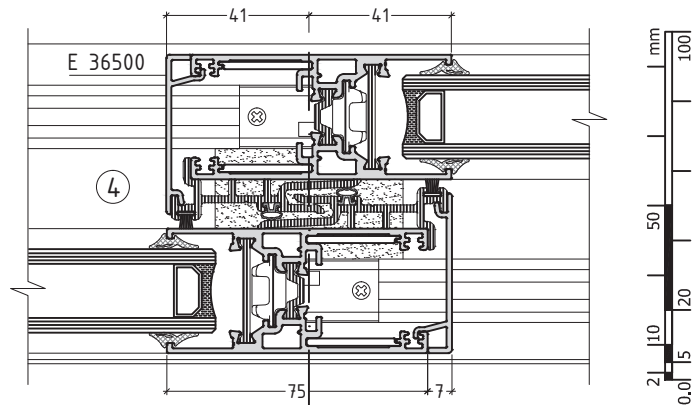
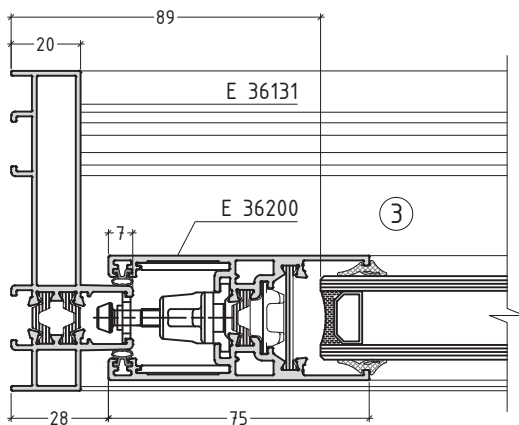
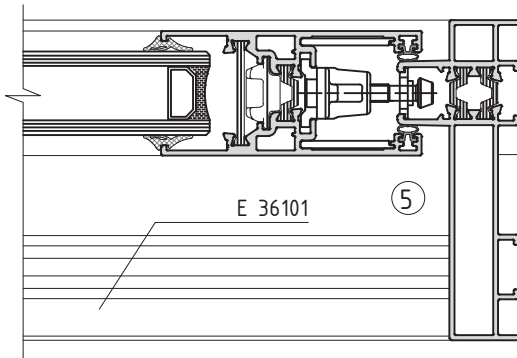
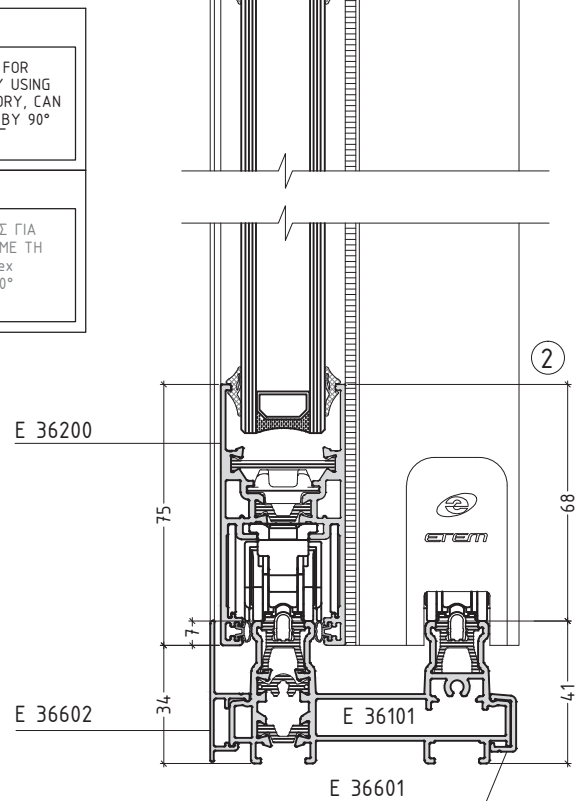
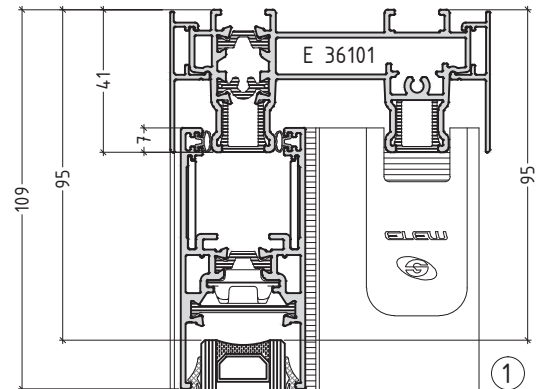


CUTTING LENGTHS - ΚΟΠΕΣ	
WIDTH OF FRAME ΠΛΑΤΟΣ ΚΑΣΑΣ	= W
HEIGHT OF FRAME ΥΨΟΣ ΚΑΣΑΣ	= H
WIDTH OF SASH ΠΛΑΤΟΣ ΦΥΛΛΟΥ	$\frac{(W + 12)}{2}$
HEIGHT OF SASH ΥΨΟΣ ΦΥΛΛΟΥ	H - 68
WIDTH OF HORIZ. FRAMES ΠΛΑΤΟΣ ΟΡΙΖ. ΟΔΗΓΩΝ	$\frac{(W - 82)}{2}$
SUP. profile HEIGHT ΥΨΟΣ ΓΑΝΤΖΟΥ	= H - 68

DIMENSION IN MILLIMETERS - ΔΙΑΣΤΑΣΕΙΣ ΣΕ ΧΙΛΙΟΣΤΑ

NOTE
CONSTRUCTION OF FRAME FOR DOUBLE SASH WINDOW BY USING T-Rex DRAINAGE ACCESSORY, CAN BE MANUFACTURED ONLY BY 90° CUT

ΣΗΜΕΙΩΣΗ
Η ΚΑΤΑΣΚΕΥΗ ΤΗΣ ΚΑΣΑΣ ΓΙΑ ΤΟ ΔΙΦΥΛΛΟ ΕΠΑΛΛΗΛΟ ΜΕ ΤΗ ΧΡΗΣΗ ΣΥΝΔΕΣΜΟΥ T-Rex ΓΙΝΕΤΑΙ ΜΟΝΟ ΜΕ ΚΟΠΗ 90° (ΣΟΚΟΡΟ)



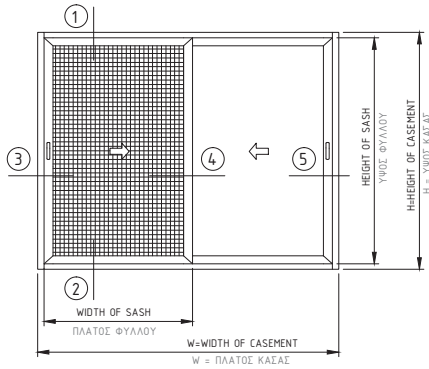
no scale

sliding system with thermal break

θερμομονωτικό συρόμενο

E36

TWO SASHES SLIDING WINDOW WITH FLY SCREEN
ΔΙΦΥΛΛΟ ΕΠΑΛΛΗΛΟ ΜΕ ΣΗΤΑ

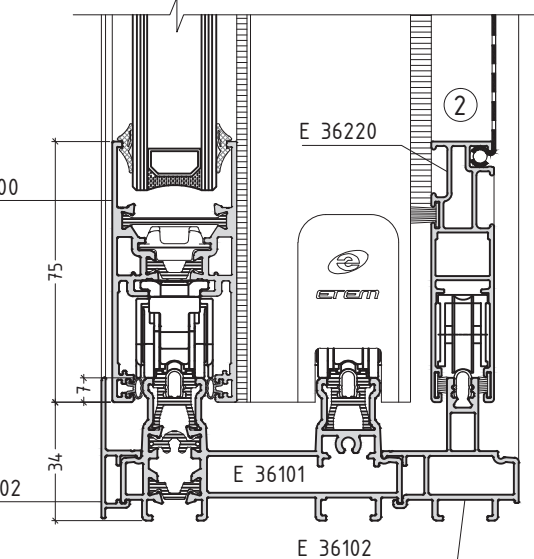
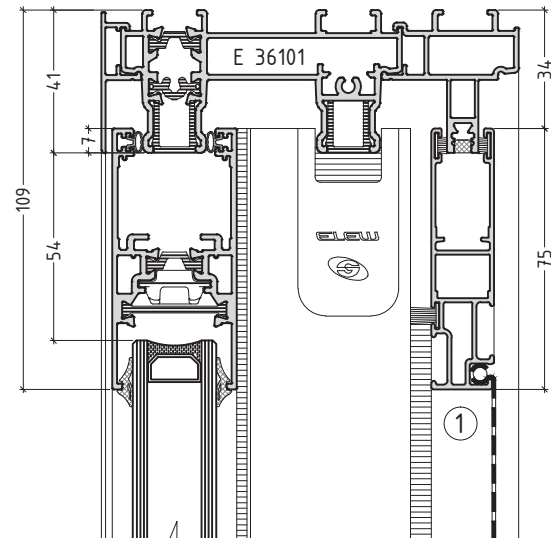


NOTE

CONSTRUCTION OF FRAME FOR DOUBLE SASH WINDOW WITH FLY SCREEN BY USING T-Rex DRAINAGE ACCESSORY, CAN BE MANUFACTURED ONLY BY 90° CUTTING

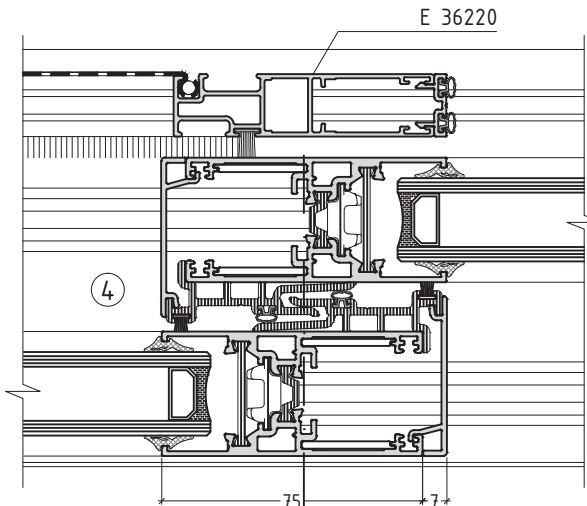
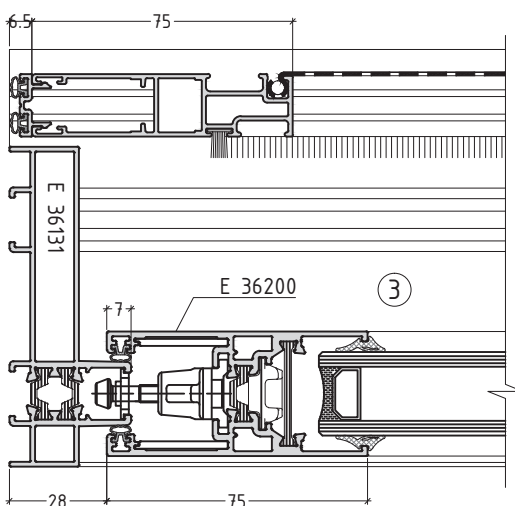
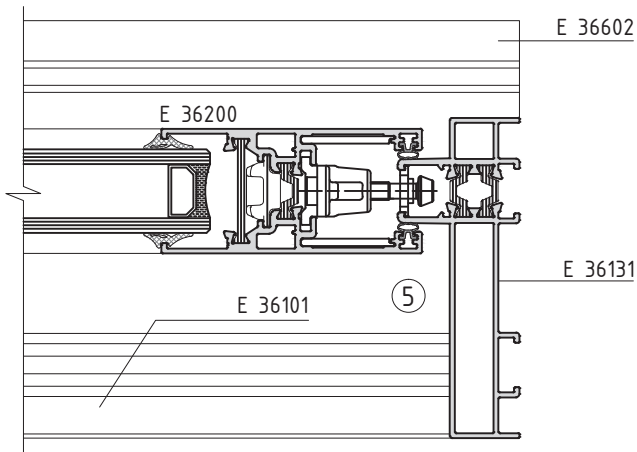
ΣΗΜΕΙΩΣΗ

Η ΚΑΤΑΣΚΕΥΗ ΤΗΣ ΚΑΙΣΑΣ ΓΙΑ ΤΟ ΔΙΦΥΛΛΟ ΕΠΑΛΛΗΛΟ ΜΕ ΣΗΤΑ ΜΕ ΤΗ ΧΡΗΣΗ ΣΥΝΔΕΣΜΟΥ T-Rex ΓΙΝΕΤΑΙ ΜΟΝΟ ΜΕ ΚΟΠΗ 90° (ΣΤΟΚΟΡΟ)



CUTTING LENGTHS - ΚΟΠΕΣ		CUTTING LENGTHS FOR FLY SCREEN - ΚΟΠΕΣ ΣΗΤΑΣ	
WIDTH OF FRAME ΠΛΑΤΟΣ ΚΑΙΣΑΣ	= W	WIDTH OF FLY SCREEN SASH ΠΛΑΤΟΣ ΦΥΛΛΟΥ ΣΗΤΑΣ	$\frac{(w + 62)}{2}$
HEIGHT OF FRAME ΥΨΟΣ ΚΑΙΣΑΣ	= H	HEIGHT OF FLY SCREEN SASH ΥΨΟΣ ΦΥΛΛΟΥ ΣΗΤΑΣ	H - 68
CUTTING DIMENSIONS FOR FRAME, GLAZ SASH AND INTERLOCK PROFILE SAME AS T36-01		WIDTH OF FLY SCREEN RAIL E-36602	= W
ΔΙΑΣΤΑΣΕΙΣ ΚΟΠΗΣ ΚΑΙΣΑΣ, ΦΥΛΛΟΥ ΤΖΑΜΙΟΥ ΚΑΙ ΓΑΝΤΖΟΥ ΟΜΟΙΕΣ ΜΕ T36-01		ΠΛΑΤΟΣ ΠΡΟΣΘ . ΟΔΗΓΟΥ E-36602	

(DIMENSION ARE IN MM) - ΔΙΑΣΤΑΣΕΙΣ ΕΕ ΧΙΑΙΣΤΑ



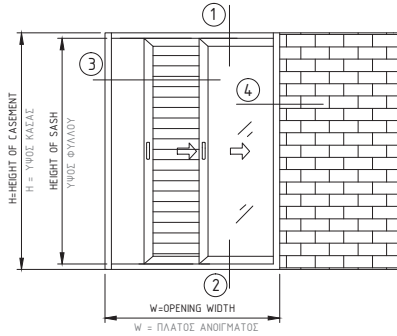
no scale

sliding system with thermal break

θερμομονωτικό συρόμενο

E36

SLIDING DOOR WITH GLAZING SASH AND SHUTTER
 ΜΟΝΟΦΥΛΛΟ ΧΩΝΕΥΤΟ ΤΖΑΜΙ - ΠΑΝΤΖΟΥΡΙ



CUTTING LENGTHS - ΚΟΠΕΣ

WIDTH OF FRAME ΠΛΑΤΟΣ ΚΑΣΑΣ	= 2 x W - 160
HEIGHT OF FRAME ΥΨΟΣ ΚΑΣΑΣ	= H
WIDTH OF SASH ΠΛΑΤΟΣ ΦΥΛΛΟΥ	W - 65
HEIGHT OF SASH ΥΨΟΣ ΦΥΛΛΟΥ	H - 68

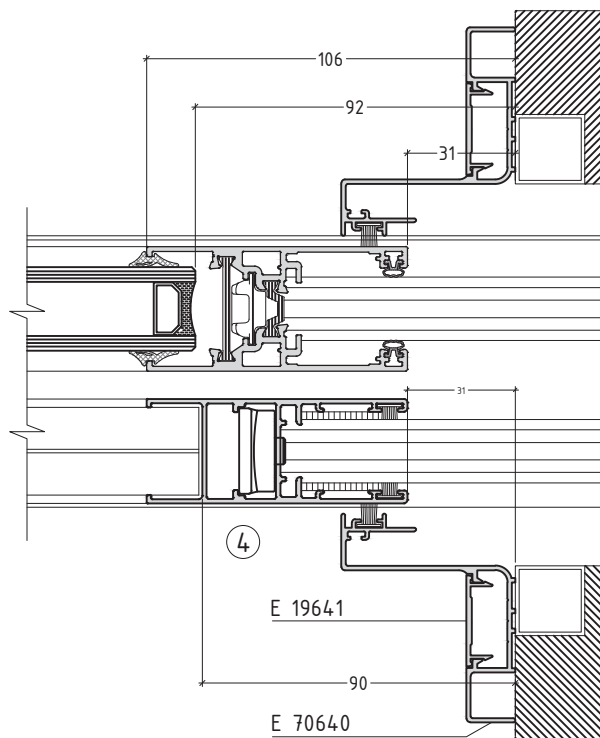
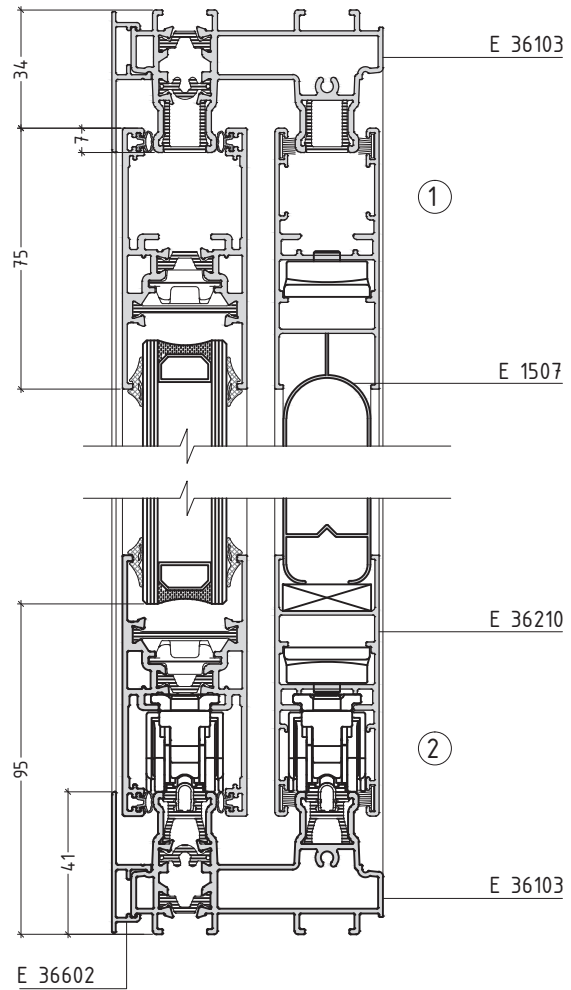
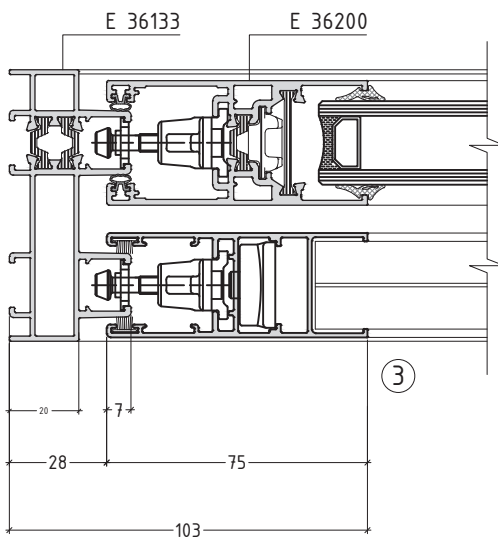
DIMENSION IN MM - ΔΙΑΣΤΑΣΕΙΣ ΣΕ ΧΙΛΙΟΣΤΑ

NOTE

CUTTING LENGTHS REMAIN THE SAME, EVEN THE FRAME CONSTRUCTED WITH 90° CUT, OR WITH 45° CUT, BY USING FRAME E-36103 FOR VERTICAL AND HORIZONTAL

ΣΗΜΕΙΩΣΗ

ΟΙ ΔΙΑΣΤΑΣΕΙΣ ΚΟΠΗΣ ΠΑΡΑΜΕΝΟΥΝ ΙΔΙΕΣ ΕΙΤΕ Η ΚΑΤΑΣΚΕΥΗ ΓΙΝΕΤΑΙ ΜΕ ΚΟΠΗ 90°, ΕΙΤΕ ΜΕ ΚΟΠΗ 45° ΚΑΙ ΟΔΗΓΟ ΤΩΝ E-36103 ΣΕ ΟΡΙΖΟΝΤΙΑ ΚΑΙ ΚΑΤΑΚΟΡΥΦΑ



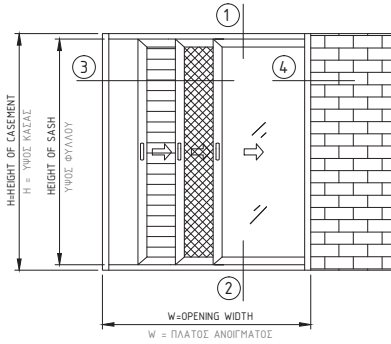
no scale

sliding system with thermal break

θερμομονωτικό συρόμενο

E36

SLIDING DOOR WITH GLAZING SASH - SCREEN - SHUTTER
 ΜΟΝΟΦΥΛΛΟ ΧΩΝΕΥΤΟ ΤΖΑΜΙ - ΣΗΤΑ - ΠΑΝΤΖΟΥΡΙ



CUTTING LENGTHS - ΚΟΠΕΣ

WIDTH OF FRAME ΠΛΑΤΟΣ ΚΑΣΑΣ	= 2 x W - 160
HEIGHT OF FRAME ΥΨΟΣ ΚΑΣΑΣ	= H
WIDTH OF SASH ΠΛΑΤΟΣ ΦΥΛΛΟΥ	W - 66 2 TMX 2 PCS
HEIGHT OF SASH ΥΨΟΣ ΦΥΛΛΟΥ	H - 68 2 TMX 2 PCS

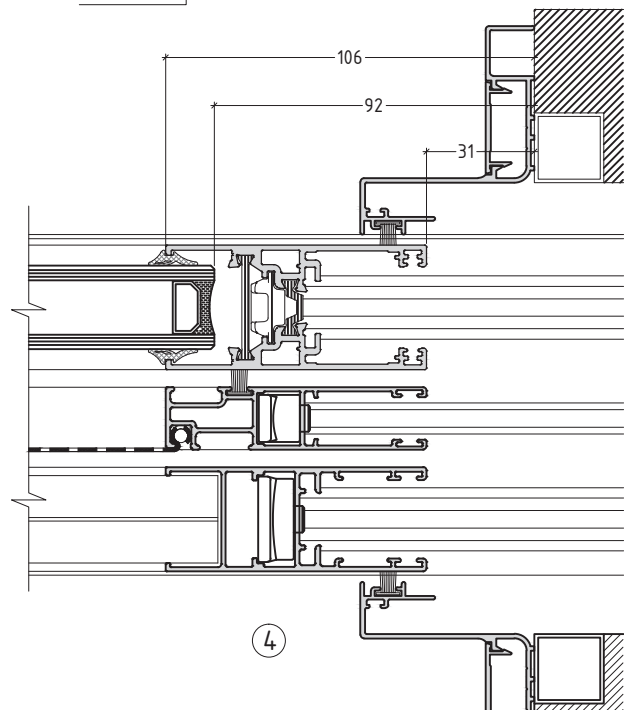
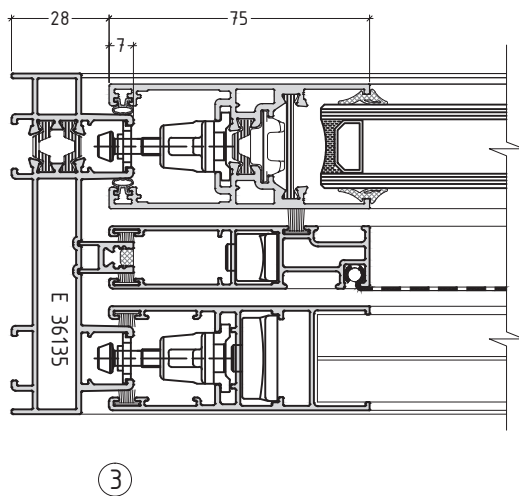
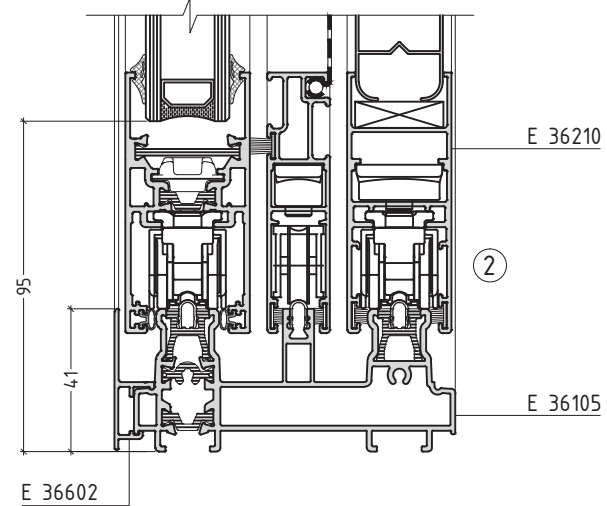
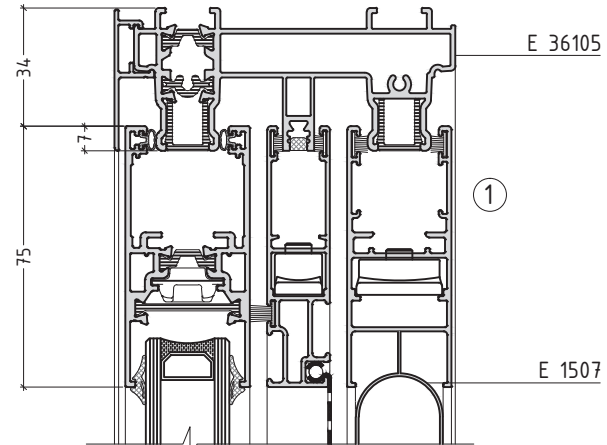
DIMENSION IN MM - ΔΙΑΣΤΑΣΕΙΣ ΣΕ ΧΙΛΙΟΣΤΑ

NOTE

CUTTING LENGTHS REMAIN THE SAME, EVEN THE FRAME CONSTRUCTED WITH 90° CUT, OR WITH 45° CUT, BY USING FRAME E-36103 FOR VERTICAL AND HORIZONTAL

ΣΗΜΕΙΩΣΗ

ΟΙ ΔΙΑΣΤΑΣΕΙΣ ΚΟΠΗΣ ΠΑΡΑΜΕΝΟΥΝ ΙΔΙΕΣ ΕΙΤΕ Η ΚΑΤΑΣΚΕΥΗ ΓΙΝΕΤΑΙ ΜΕ ΚΟΠΗ 90°, ΕΙΤΕ ΜΕ ΚΟΠΗ 45° ΚΑΙ ΟΔΗΓΟ ΤΟΝ E-36103 ΣΕ ΟΡΙΖΟΝΤΙΑ ΚΑΙ ΚΑΤΑΚΟΡΥΦΑ



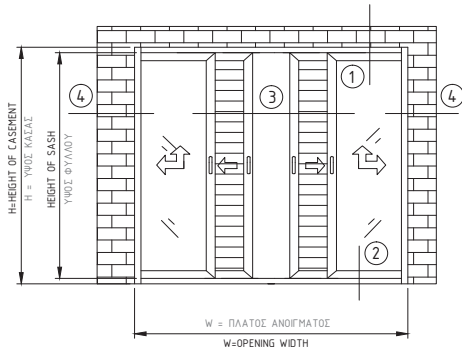
no scale

sliding system with thermal break

θερμομονωτικό συρόμενο

E36

SLIDING DOOR WITH GLAZING SASH AND SHUTTER
ΔΙΦΥΛΛΟ ΧΩΝΕΥΤΟ ΤΖΑΜΙ-ΠΑΝΤΖΟΥΡΙ



CUTTING LENGTHS - ΚΟΠΕΣ

WIDTH OF FRAME ΠΛΑΤΟΣ ΚΑΣΑΣ	= 2 x W - 300
HEIGHT OF FRAME ΥΨΟΣ ΚΑΣΑΣ	= H
WIDTH OF SASH ΠΛΑΤΟΣ ΦΥΛΛΟΥ	$\frac{(W - 70)}{2}$
HEIGHT OF SASH ΥΨΟΣ ΦΥΛΛΟΥ	H - 68
ΥΨΟΣ ΜΠΙΝΙ ADJ. profile HEIGHT	= H - 108

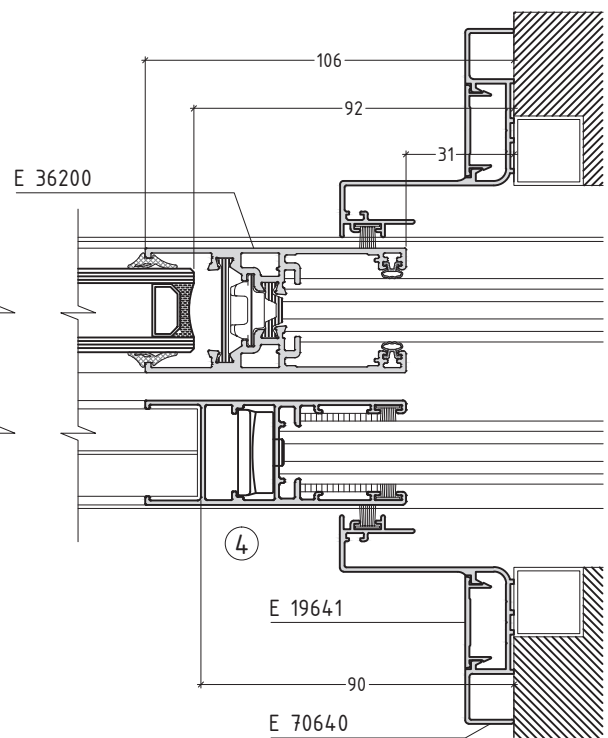
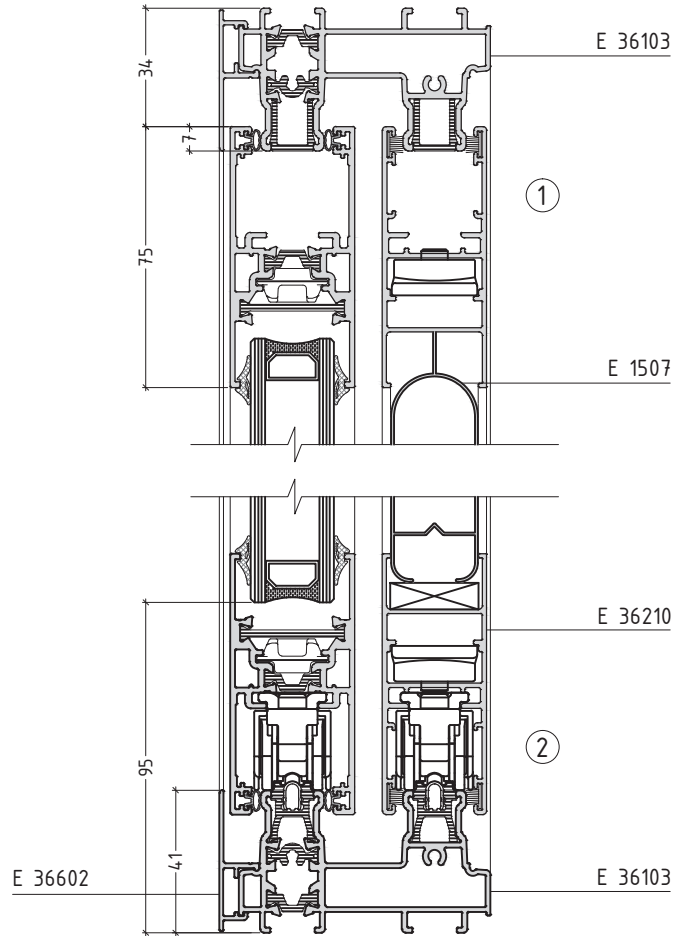
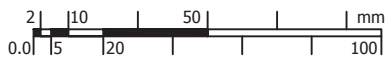
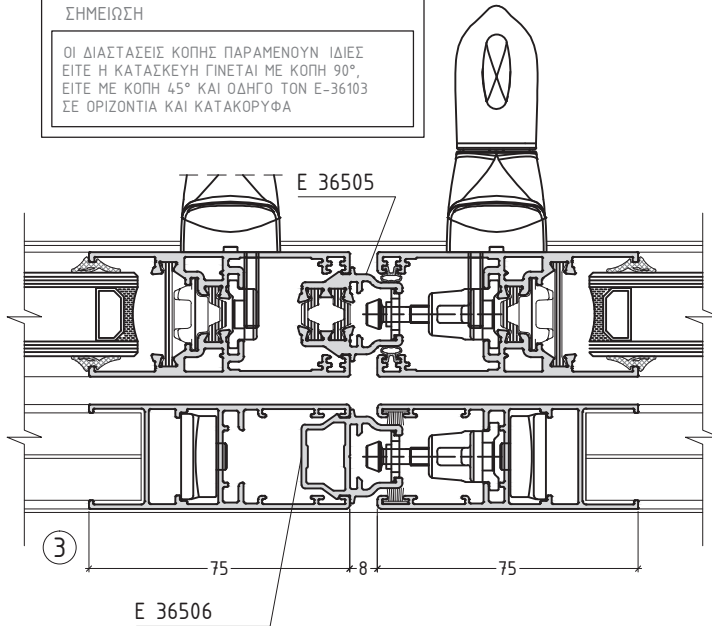
ΔΙΑΣΤΑΣΕΙΣ ΣΕ ΧΙΛΙΟΜΕΤΡΑ -
DIMENSION IN MILLIMETERS

NOTE

CUTTING LENGTHS REMAIN THE SAME, EVEN THE FRAME CONSTRUCTED WITH 90° CUT, OR WITH 45° CUT, BY USING FRAME E-36103 FOR VERTICAL AND HORIZONTAL

ΣΗΜΕΙΩΣΗ

ΟΙ ΔΙΑΣΤΑΣΕΙΣ ΚΟΠΗΣ ΠΑΡΑΜΕΝΟΥΝ ΙΔΙΕΣ ΕΙΤΕ Η ΚΑΤΑΣΚΕΥΗ ΓΙΝΕΤΑΙ ΜΕ ΚΟΠΗ 90°, ΕΙΤΕ ΜΕ ΚΟΠΗ 45° ΚΑΙ ΟΔΗΓΟ ΤΟΝ Ε-36103 ΣΕ ΟΡΙΖΟΝΤΙΑ ΚΑΙ ΚΑΤΑΚΟΡΥΦΑ



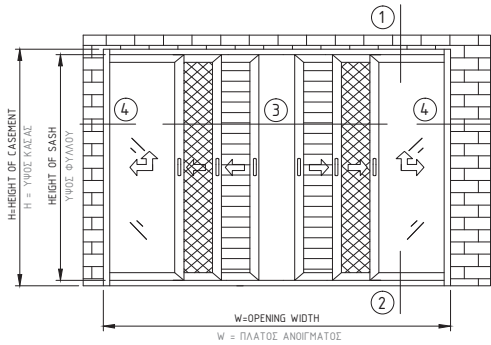
no scale

sliding system with thermal break

θερμονωτικό συρόμενο

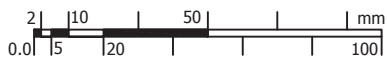
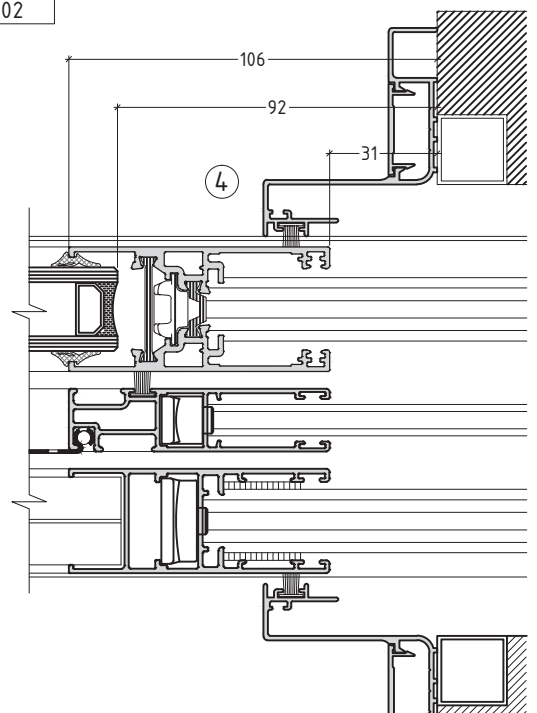
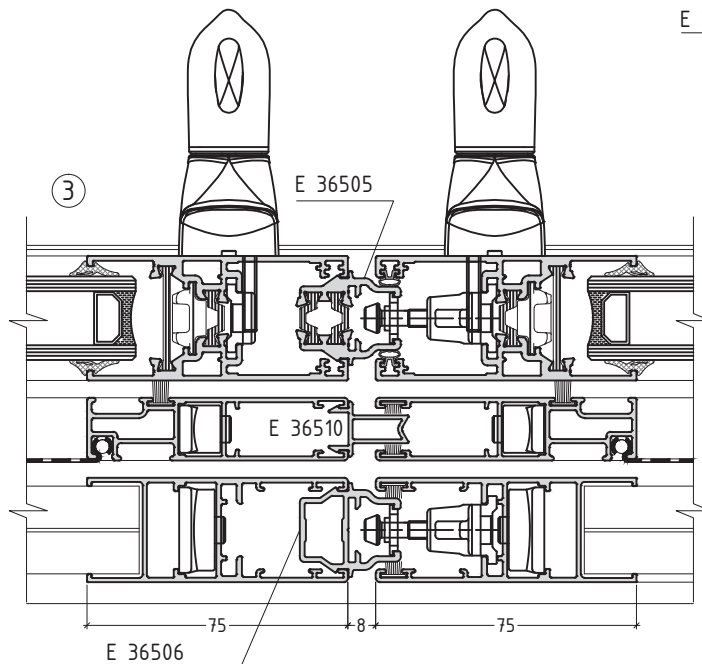
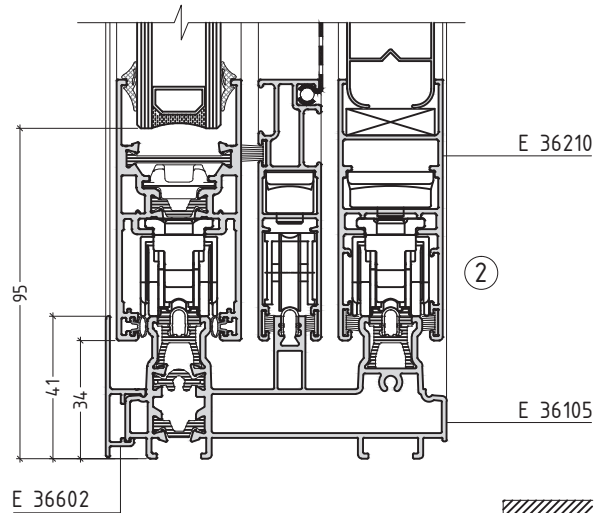
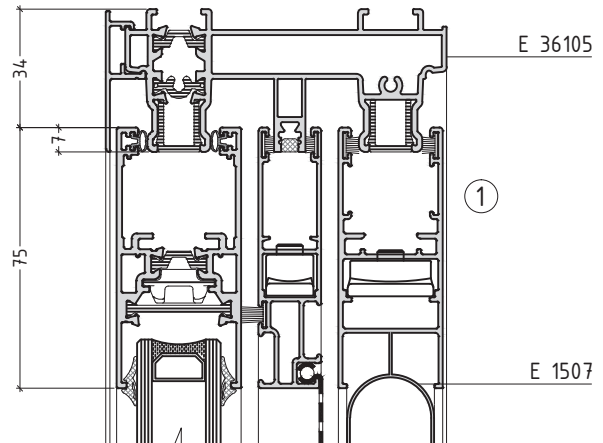
E36

SLIDING DOOR WITH GLAZ. SASH - FLY SCREEN - SHUTTER
 ΔΙΦΥΛΛΟ ΧΩΝΕΥΤΟ ΤΖΑΜΙ-ΣΗΤΑ-ΠΑΝΤΖΟΥΡΙ



CUTTING LENGTHS - ΚΟΠΕΣ	
WIDTH OF FRAME ΠΛΑΤΟΣ ΚΑΣΑΙ	= 2 x W - 300
HEIGHT OF FRAME ΥΨΟΣ ΚΑΣΑΙ	= H
WIDTH OF SASHES ΠΛΑΤΟΣ ΦΥΛΛΩΝ	$\frac{(W - 70)}{2}$
HEIGHT OF SASHES ΥΨΟΣ ΦΥΛΛΩΝ	H - 68
ADJ. profile HEIGHT ΥΨΟΣ ΜΠΙΝΙ	= H - 108
FLY SCREEN ADJ. profile HEIGHT ΥΨΟΣ ΜΠΙΝΙ ΣΗΤΑΣ	= H - 90

DIMENSION IN MILLIMETERS - ΔΙΑΣΤΑΣΕΙΣ ΣΕ ΧΙΛΙΟΣΤΑ



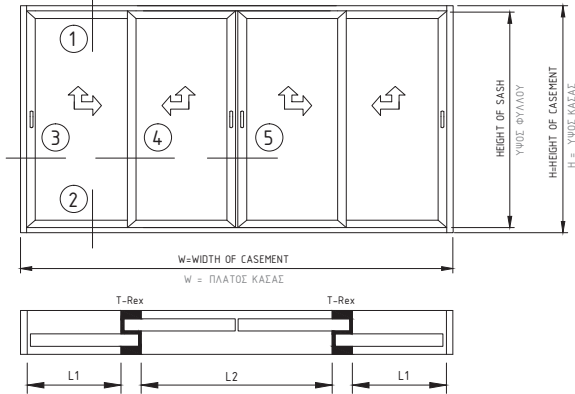
no scale

sliding system with thermal break

θερμομονωτικό συρόμενο

E36

FOUR SASHES SLIDING WINDOW
ΤΕΤΡΑΦΥΛΛΟ ΕΠΑΛΛΗΛΟ ΣΕ ΔΙΠΛΟ ΟΔΗΓΟ

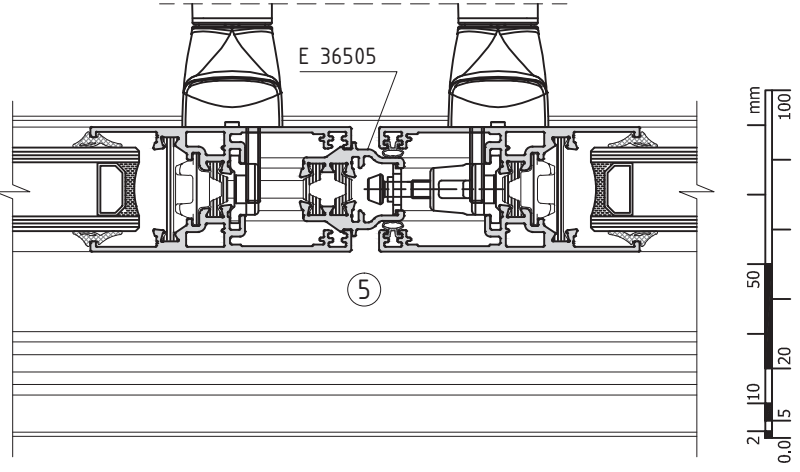
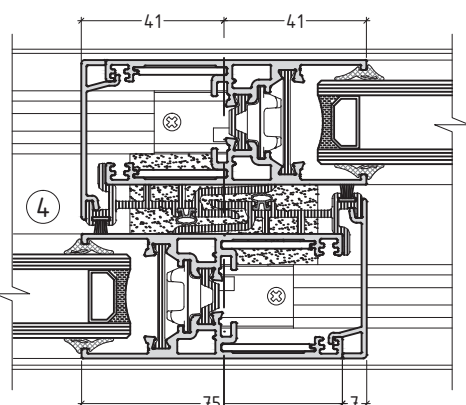
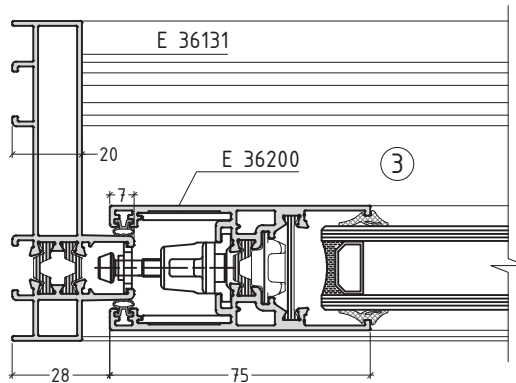
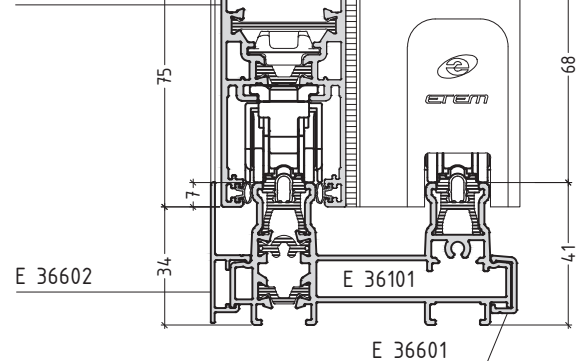
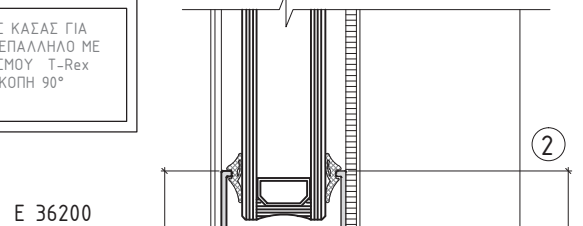
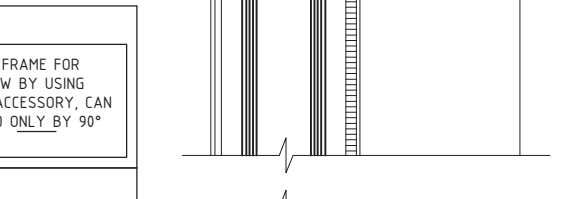
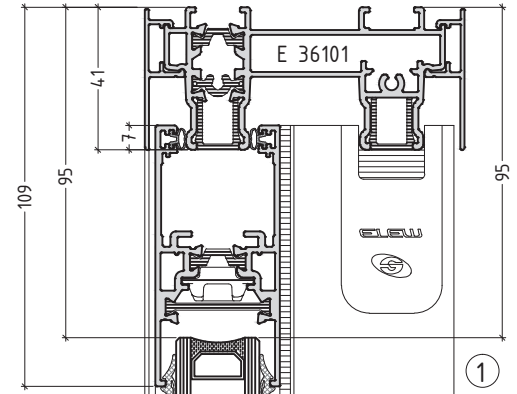


ΚΟΠΕΣ - CUTTING LENGTHS	
WIDTH OF FRAME ΠΛΑΤΟΣ ΚΑΣΑΣ	= W
HEIGHT OF FRAME ΥΨΟΣ ΚΑΣΑΣ	= H
WIDTH OF SASH ΠΛΑΤΟΣ ΦΥΛΛΟΥ	$\frac{W + 72}{4}$
HEIGHT OF SASH ΥΨΟΣ ΦΥΛΛΟΥ	H - 68
WIDTH OF HORIZ. FRAME L1 ΠΛΑΤΟΣ ΟΡΙΖ. ΟΔΗΓΟΥ L1	SASH WIDTH ΠΛΑΤ. ΦΥΛΛΟΥ - 46
WIDTH OF HORIZ. FRAME L2 ΠΛΑΤΟΣ ΟΡΙΖ. ΟΔΗΓΟΥ L2	(2 x SASH WIDTH) (2 x ΠΛΑΤ. ΦΥΛΛΟΥ) - 100
SUP. profile HEIGHT ΥΨΟΣ ΓΑΝΤΖΟΥ	= H - 68

DIMENSION IN MM - ΔΙΑΣΤΑΣΕΙΣ ΣΕ ΧΙΛΙΟΣΤΑ

NOTE
CONSTRUCTION OF FRAME FOR FOUR SASH WINDOW BY USING T-Rex DRAINAGE ACCESSORY, CAN BE MANUFACTURED ONLY BY 90° CUT

ΣΗΜΕΙΩΣΗ
Η ΚΑΤΑΣΚΕΥΗ ΤΗΣ ΚΑΣΑΣ ΓΙΑ ΤΟ ΤΕΤΡΑΦΥΛΛΟ ΕΠΑΛΛΗΛΟ ΜΕ ΤΗ ΧΡΗΣΗ ΣΥΝΔΕΣΜΟΥ T-Rex ΓΙΝΕΤΑΙ ΜΟΝΟ ΜΕ ΚΟΠΗ 90° (ΣΟΚΟΡΟ)



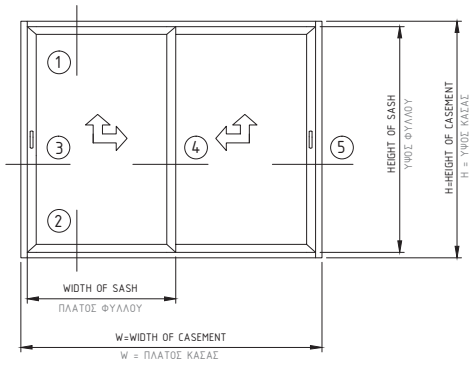
no scale

sliding system with thermal break

θερμομονωτικό συρόμενο

E36

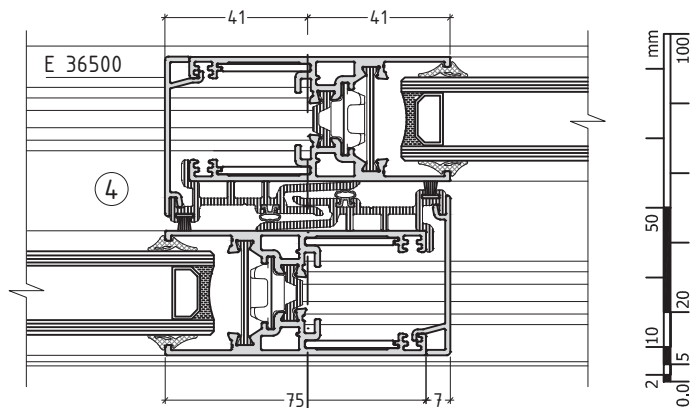
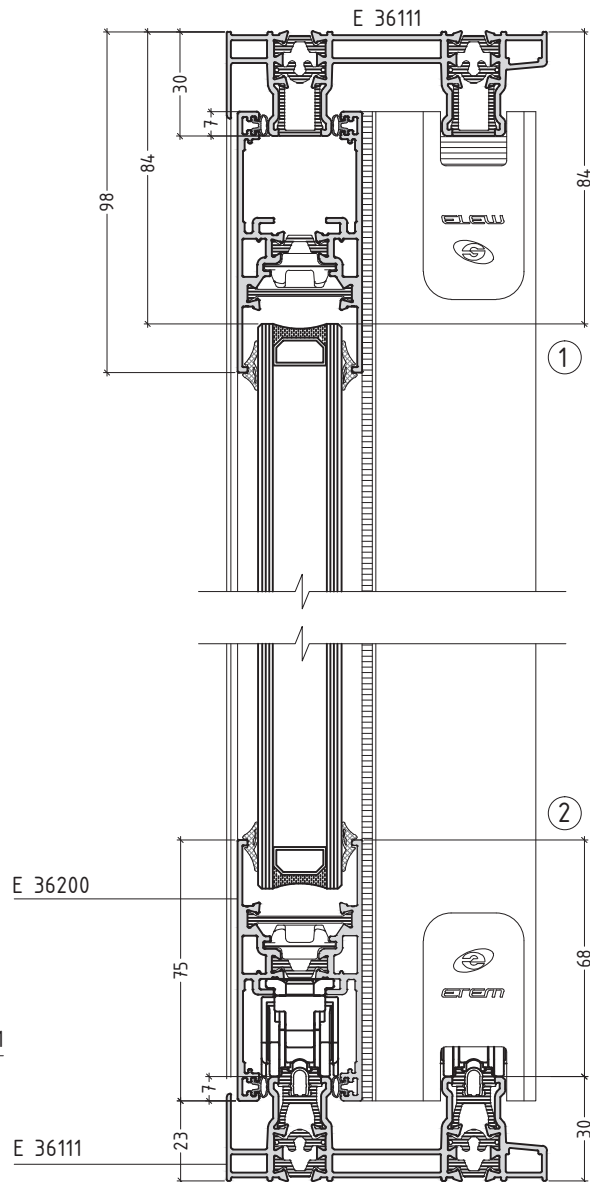
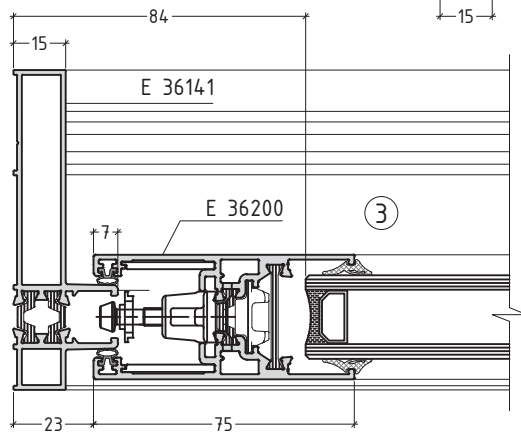
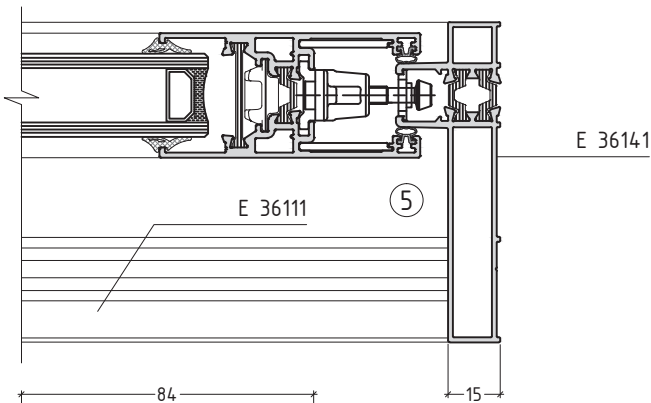
TWO SASHES SLIDING WINDOW
ΔΙΦΥΛΛΟ ΕΠΑΛΛΗΛΟ



CUTTING LENGTHS - ΚΟΠΕΣ

WIDTH OF FRAME ΠΛΑΤΟΣ ΚΑΣΑΣ	= W
HEIGHT OF FRAME ΥΨΟΣ ΚΑΣΑΣ	= H
WIDTH OF SASH ΠΛΑΤΟΣ ΦΥΛΛΟΥ	$\frac{(W + 23)}{2}$
HEIGHT OF SASH ΥΨΟΣ ΦΥΛΛΟΥ	H - 46
WIDTH OF HORIZ. FRAMES ΠΛΑΤΟΣ ΟΡΙΖ. ΟΔΗΓΩΝ	W - 30
SUP. profile HEIGHT ΥΨΟΣ ΓΑΝΤΖΟΥ	= H - 46

DIMENSION IN MILLIMETERS - ΔΙΑΣΤΑΣΕΙΣ ΣΕ ΧΙΛΙΟΣΤΑ



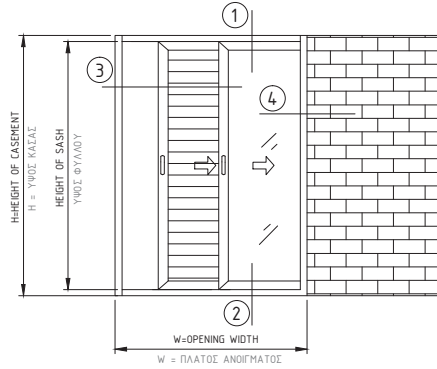
no scale

sliding system with thermal break

θερμομονωτικό συρόμενο

E36

SLIDING DOOR WITH GLAZING SASH AND SHUTTER
 ΜΟΝΟΦΥΛΛΟ ΧΩΝΕΥΤΟ ΤΖΑΜΙ - ΠΑΝΤΖΟΥΡΙ



CUTTING LENGTHS - ΚΟΠΕΣ

WIDTH OF FRAME ΠΛΑΤΟΣ ΚΑΣΑΣ	= 2 x W - 160
HEIGHT OF FRAME ΥΨΟΣ ΚΑΣΑΣ	= H
WIDTH OF SASH ΠΛΑΤΟΣ ΦΥΛΛΟΥ	W - 55
HEIGHT OF SASH ΥΨΟΣ ΦΥΛΛΟΥ	H - 46

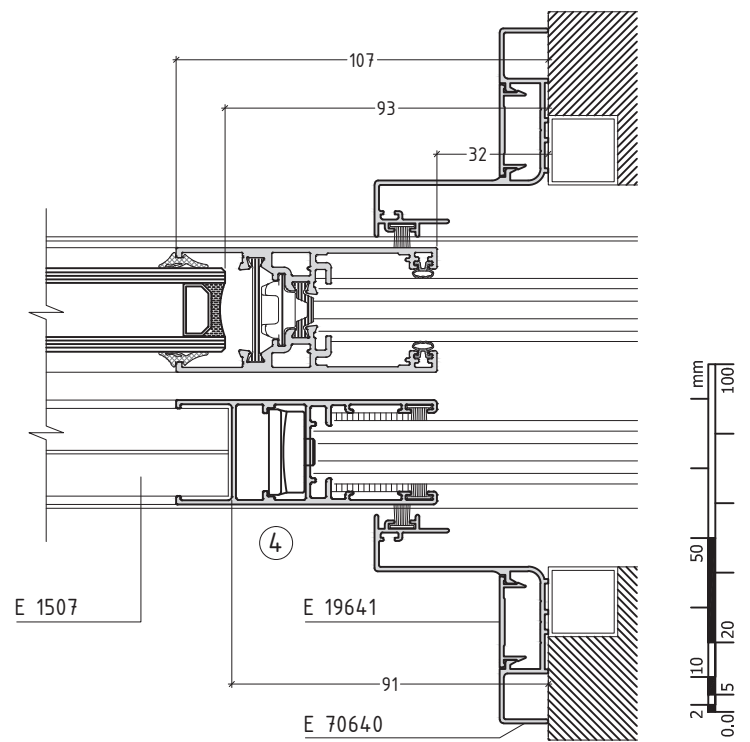
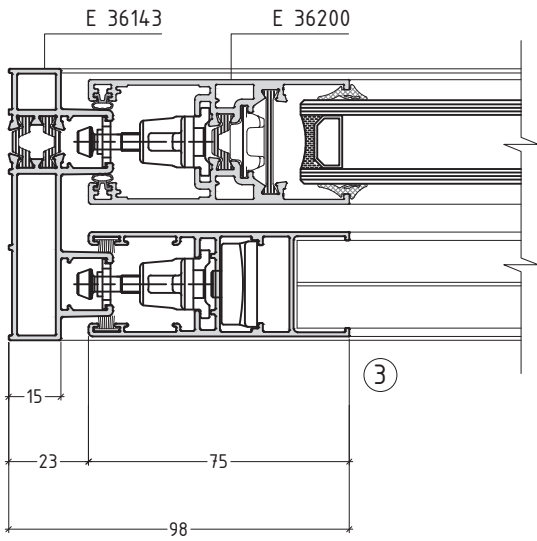
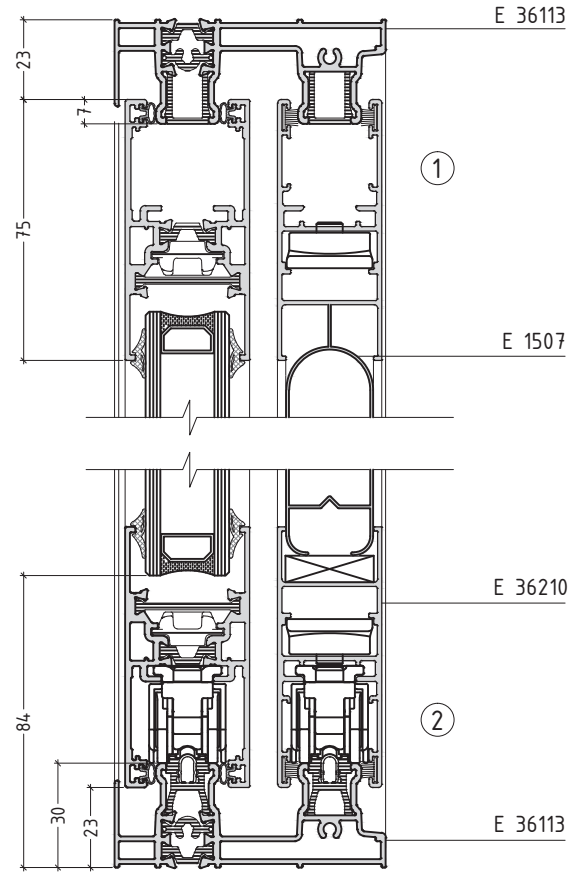
DIMENSION IN MM - ΔΙΑΣΤΑΣΕΙΣ ΣΕ ΧΙΛΙΟΣΤΑ

NOTE

CUTTING LENGTHS REMAIN THE SAME, EVEN THE FRAME CONSTRUCTED WITH 90° CUT, OR WITH 45° CUT, BY USING FRAME E-36115 FOR VERTICAL AND HORIZONTAL

ΣΗΜΕΙΩΣΗ

ΟΙ ΔΙΑΣΤΑΣΕΙΣ ΚΟΠΗΣ ΠΑΡΑΜΕΝΟΥΝ ΙΔΙΕΣ ΕΙΤΕ Η ΚΑΤΑΣΚΕΥΗ ΓΙΝΕΤΑΙ ΜΕ ΚΟΠΗ 90°, ΕΙΤΕ ΜΕ ΚΟΠΗ 45° ΚΑΙ ΟΔΗΓΟ ΤΩΝ Ε-36115 ΣΕ ΟΡΙΖΟΝΤΙΑ ΚΑΙ ΚΑΤΑΚΟΡΥΦΑ



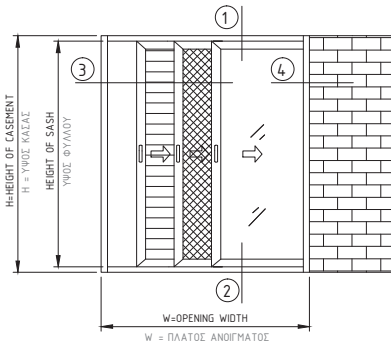
no scale

sliding system with thermal break

θερμομονωτικό συρόμενο

E36

SLIDING DOOR WITH GLAZING SASH - SCREEN - SHUTTER
 ΜΟΝΟΦΥΛΛΟ ΧΩΝΕΥΤΟ ΤΖΑΜΙ - ΣΗΤΑ - ΠΑΝΤΖΟΥΡΙ



CUTTING LENGTHS - ΚΟΠΕΣ

WIDTH OF FRAME ΠΛΑΤΟΣ ΚΑΣΑΣ	= 2 x W - 160
HEIGHT OF FRAME ΥΨΟΣ ΚΑΣΑΣ	= H
WIDTH OF SASH ΠΛΑΤΟΣ ΦΥΛΛΟΥ	W - 55
HEIGHT OF SASH ΥΨΟΣ ΦΥΛΛΟΥ	H - 46

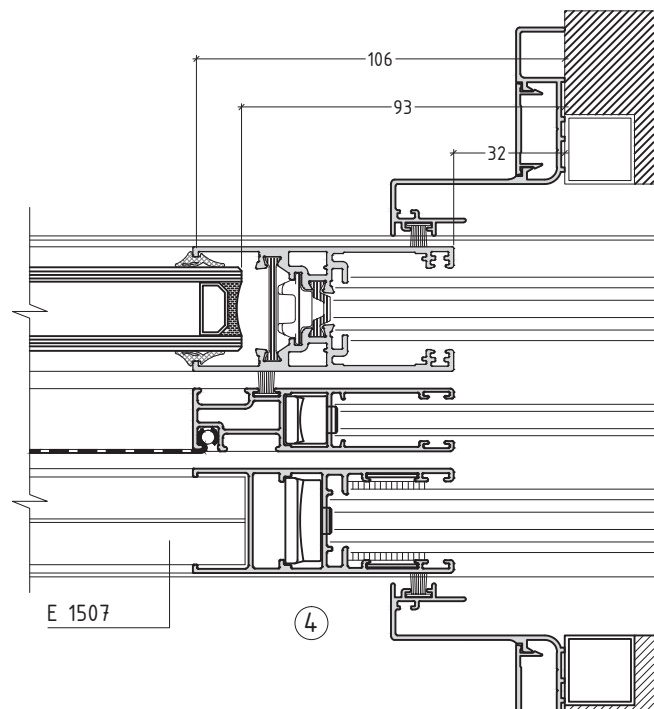
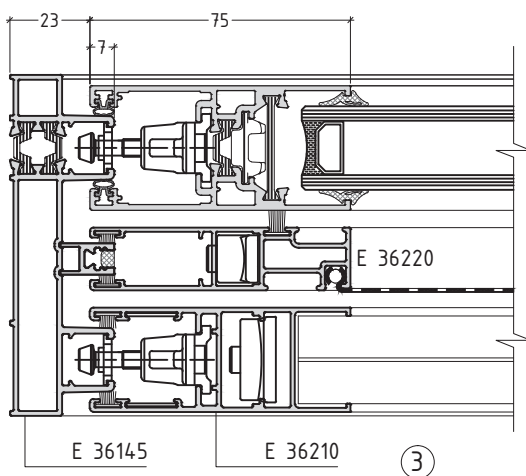
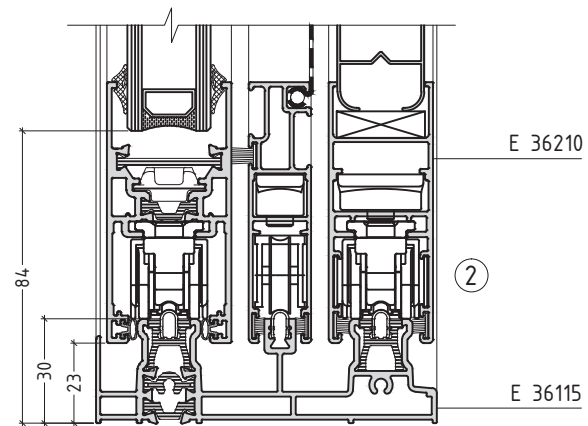
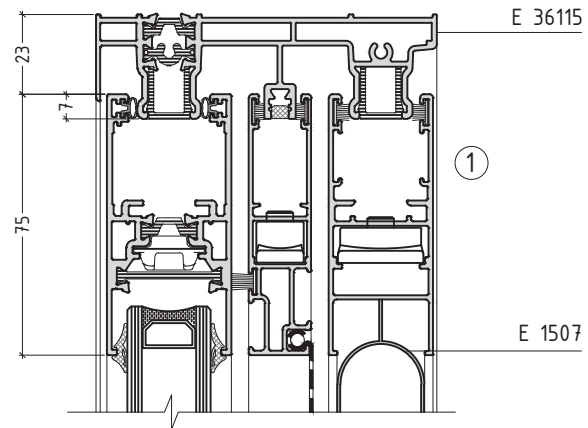
DIMENSION IN MM - ΔΙΑΣΤΑΣΕΙΣ ΣΕ ΧΙΛΙΟΣΤΑ

NOTE

CUTTING LENGTHS REMAIN THE SAME, EVEN THE FRAME CONSTRUCTED WITH 90° CUT, OR WITH 45° CUT, BY USING FRAME E-36115 FOR VERTICAL AND HORIZONTAL

ΣΗΜΕΙΩΣΗ

ΟΙ ΔΙΑΣΤΑΣΕΙΣ ΚΟΠΗΣ ΠΑΡΑΜΕΝΟΥΝ ΙΔΙΕΣ ΕΙΤΕ Η ΚΑΤΑΣΚΕΥΗ ΓΙΝΕΤΑΙ ΜΕ ΚΟΠΗ 90°, ΕΙΤΕ ΜΕ ΚΟΠΗ 45° ΚΑΙ ΟΔΗΓΟ ΤΟΝ Ε-36115 ΣΕ ΟΡΙΖΟΝΤΙΑ ΚΑΙ ΚΑΤΑΚΟΡΥΦΑ



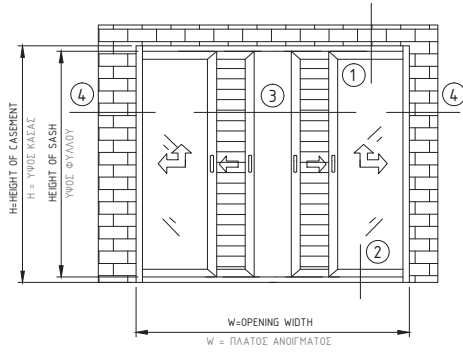
no scale

sliding system with thermal break

θερμομονωτικό συρόμενο

E36

SLIDING DOOR WITH GLAZING SASH AND SHUTTER
ΔΙΦΥΛΛΟ ΧΩΝΕΥΤΟ ΤΖΑΜΙ-ΠΑΝΤΖΟΥΡΙ



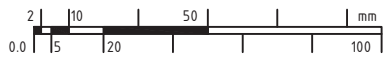
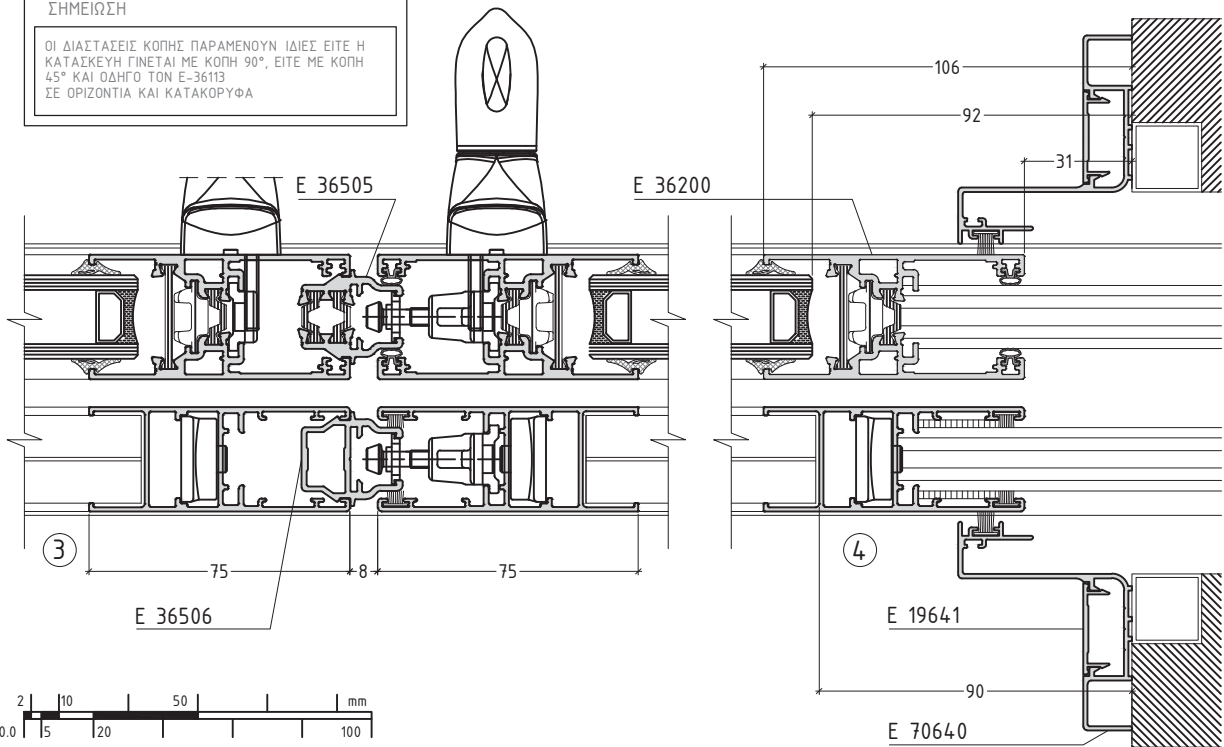
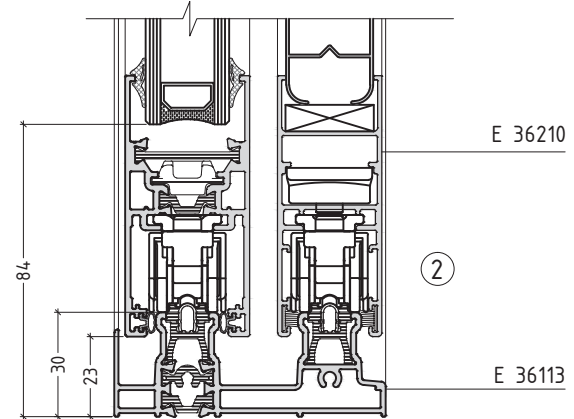
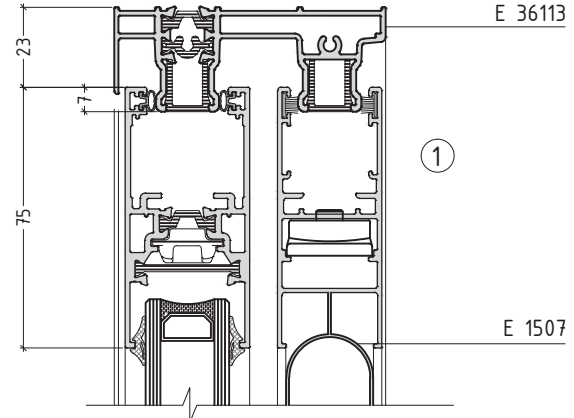
CUTTING LENGTHS - ΚΟΠΕΣ	
WIDTH OF FRAME ΠΛΑΤΟΣ ΚΑΣΑΣ	= 2 x W - 300
HEIGHT OF FRAME ΥΨΟΣ ΚΑΣΑΣ	= H
WIDTH OF SASH ΠΛΑΤΟΣ ΦΥΛΛΟΥ	$\frac{(W - 70)}{2}$
HEIGHT OF SASH ΥΨΟΣ ΦΥΛΛΟΥ	H - 46
ADJ. profile HEIGHT ΥΨΟΣ ΠΙΝΙ	H - 86
DIMENSION IN MILLIMETERS - ΔΙΑΣΤΑΣΕΙΣ ΣΕ ΧΙΛΙΟΣΤΑ	

NOTE

CUTTING LENGTHS REMAIN THE FRAME CONSTRUCTED WITH 90° CUT, OR WITH 45° CUT, BY USING FRAME E-36113 FOR VERTICAL AND HORIZONTAL

ΣΗΜΕΙΩΣΗ

ΟΙ ΔΙΑΣΤΑΣΕΙΣ ΚΟΠΗΣ ΠΑΡΑΜΕΝΟΥΝ ΙΔΙΕΣ ΕΙΤΕ Η ΚΑΤΑΣΚΕΥΗ ΓΙΝΕΤΑΙ ΜΕ ΚΟΠΗ 90°, ΕΙΤΕ ΜΕ ΚΟΠΗ 45° ΚΑΙ ΟΔΗΓΟ ΤΟΝ Ε-36113 ΣΕ ΟΡΙΖΟΝΤΙΑ ΚΑΙ ΚΑΤΑΚΟΡΥΦΑ



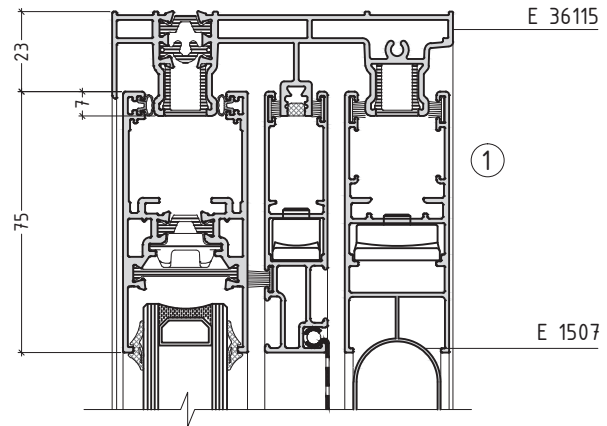
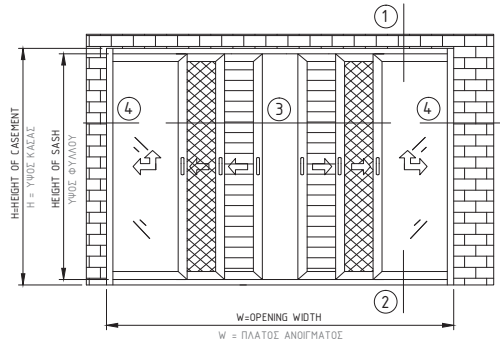
no scale

sliding system with thermal break

θερμομονωτικό συρόμενο

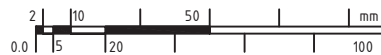
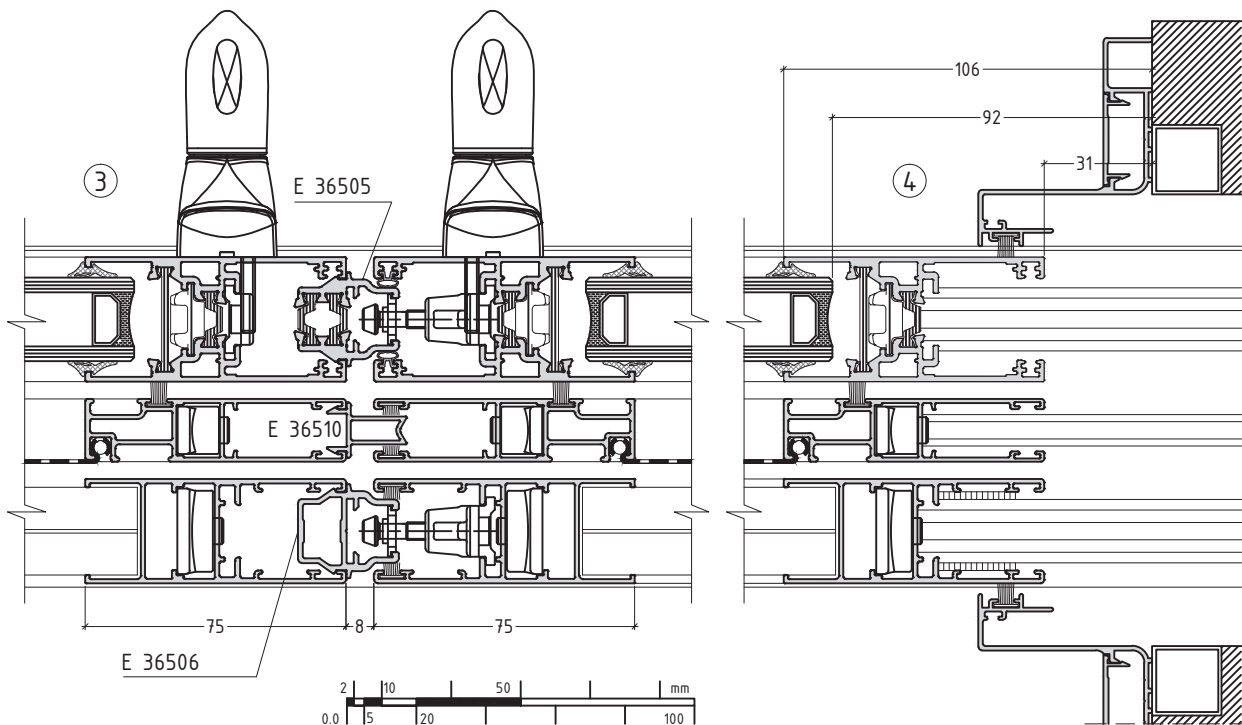
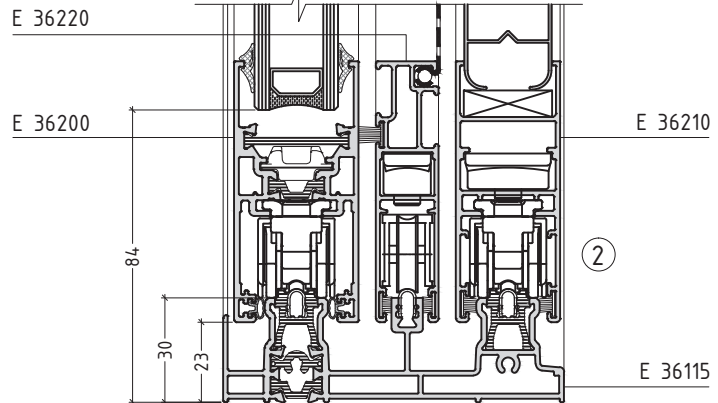
E36

SLIDING DOOR WITH GLAZ. SASH - FLY SCREEN - SHUTTER
 ΔΙΦΥΛΛΟ ΧΩΝΕΥΤΟ ΤΖΑΜΙ-ΣΗΤΑ-ΠΑΝΤΖΟΥΡΙ



CUTTING LENGTHS - ΚΟΠΕΣ	
WIDTH OF FRAME ΠΛΑΤΟΣ ΚΑΣΑΣ	= 2 x W - 300
HEIGHT OF FRAME ΥΨΟΣ ΚΑΣΑΣ	= H
WIDTH OF SASHES ΠΛΑΤΟΣ ΦΥΛΛΩΝ	$\frac{(W - 70)}{2}$
HEIGHT OF SASHES ΥΨΟΣ ΦΥΛΛΩΝ	H - 46
ADJ. profile HEIGHT ΥΨΟΣ ΜΠΙΝΙ	H - 86
FLY SCREEN ADJ. profile HEIGHT ΥΨΟΣ ΜΠΙΝΙ ΣΗΤΑΣ	H - 68

DIMENSION IN MM - ΔΙΑΣΤΑΣΕΙΣ ΣΕ ΧΙΛΙΟΣΤΑ



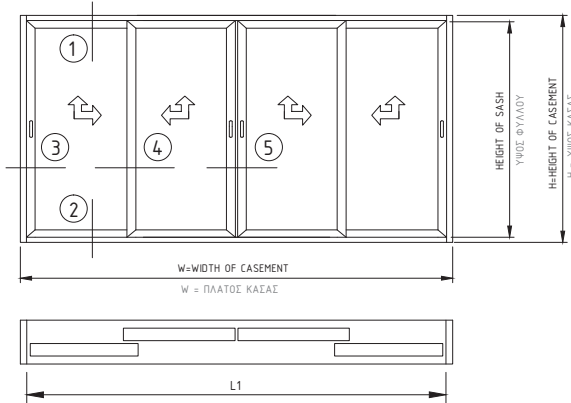
no scale

sliding system with thermal break

θερμομονωτικό συρόμενο

E36

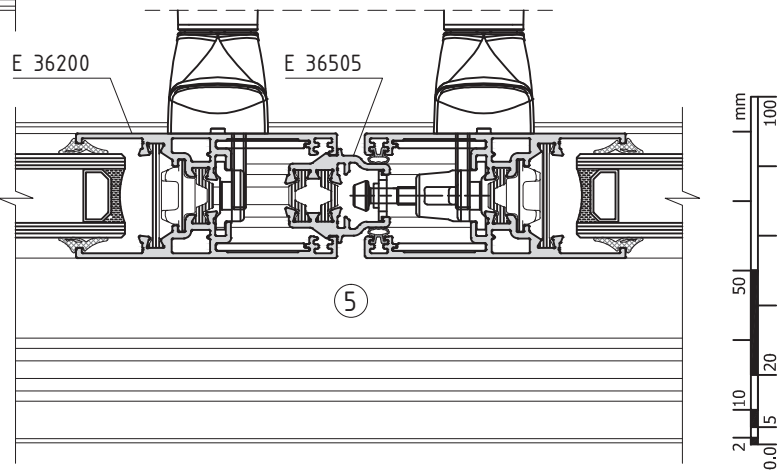
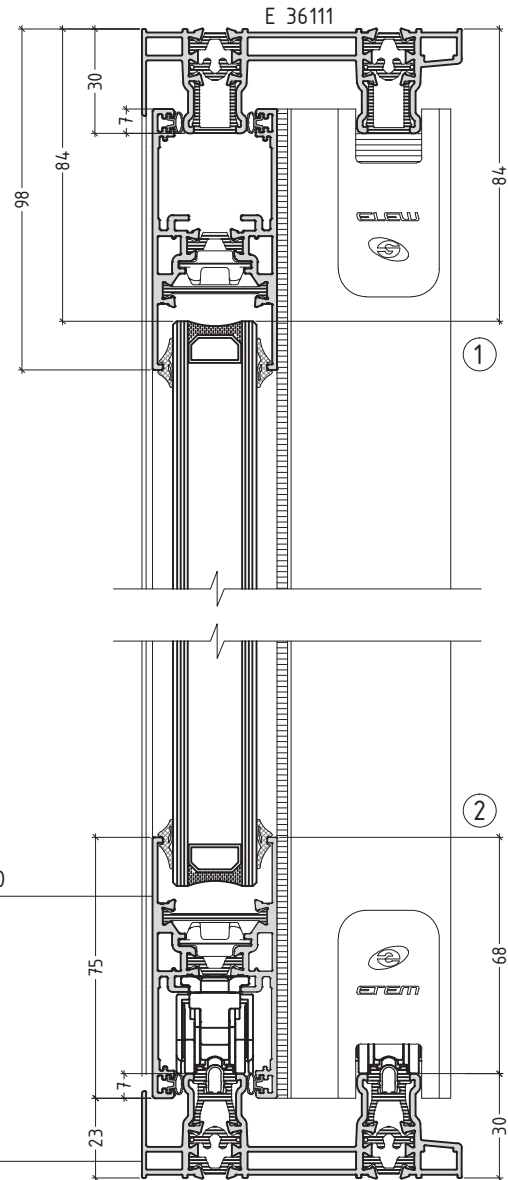
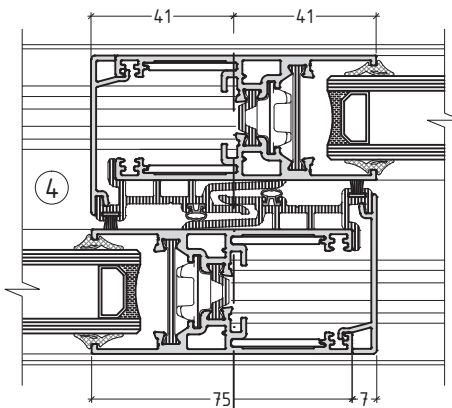
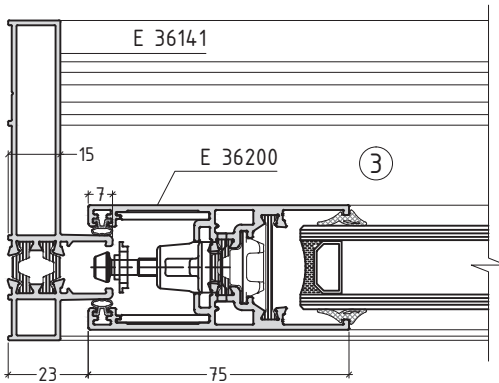
FOUR SASHES SLIDING WINDOW
ΤΕΤΡΑΦΥΛΛΟ ΕΠΑΛΛΗΛΟ ΣΕ ΔΙΠΛΟ ΟΔΗΓΟ



CUTTING LENGTHS - ΚΟΠΕΣ

WIDTH OF FRAME ΠΛΑΤΟΣ ΚΑΣΑΣ	= W
HEIGHT OF FRAME ΥΨΟΣ ΚΑΣΑΣ	= H
WIDTH OF SASH ΠΛΑΤΟΣ ΦΥΛΛΟΥ	(W + 82) 4
HEIGHT OF SASH ΥΨΟΣ ΦΥΛΛΟΥ	H - 46
WIDTH OF HORIZ. FRAME L1 ΠΛΑΤΟΣ ΟΡΙΖ. ΟΔΗΓΟΥ L1	W - 30
SUP. profile HEIGHT ΥΨΟΣ ΓΑΝΤΖΟΥ	H - 46
ADJOINING PROF. HEIGHT ΥΨΟΣ ΜΠΙΝΙ	H - 86

DIMENSION IN MM - ΔΙΑΣΤΑΣΕΙΣ ΣΕ ΧΙΛΙΟΣΤΑ



no scale

MACHININGS

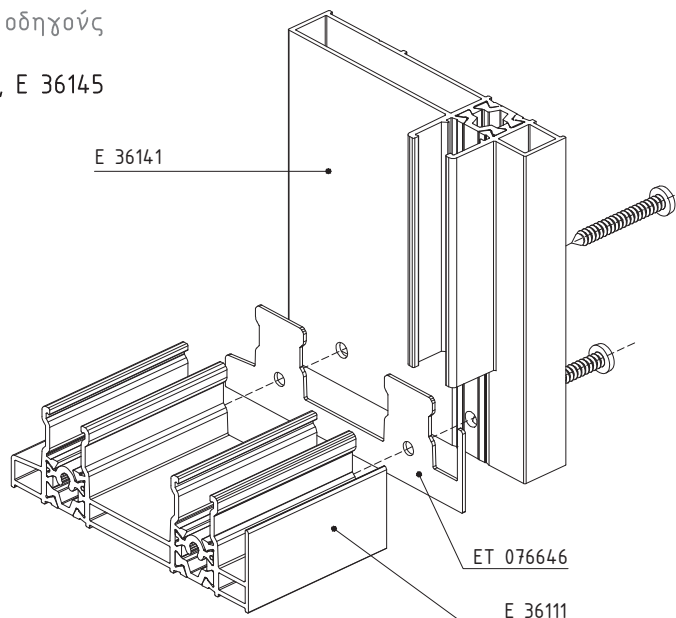
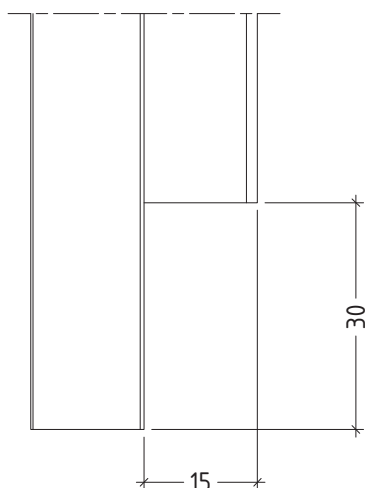
Wing removal by punching on vertical rails, for connection with horizontals

M36-01

Κατεργασία φτερών κατακόρυφων οδηγών για σύνδεση με οριζόντιους

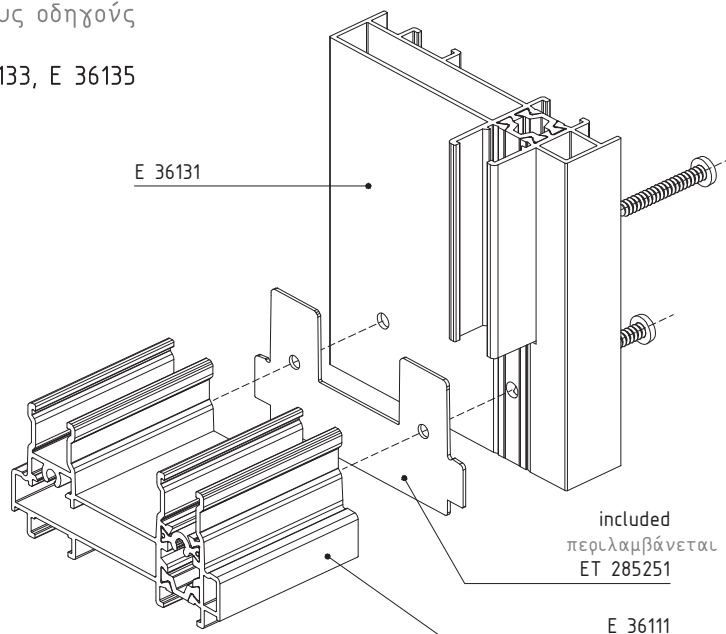
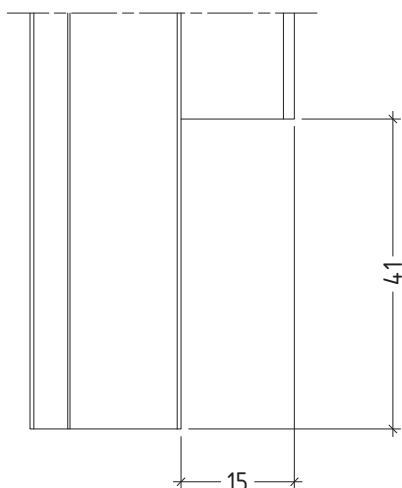
Punching is performed by punching machine for rails
 Η κατεργασία γίνεται στο πρεσάκι στους οδηγούς

E 36140, E 36141, E 36143, E 36145



Punching is performed by punching machine for rails
 Η κατεργασία γίνεται στο πρεσάκι στους οδηγούς

E 36130, E 36131, E 36133, E 36135



NOTE : Wing removal for vertical rails (M36-01) must always performed after perforation M36-10 or M36-11

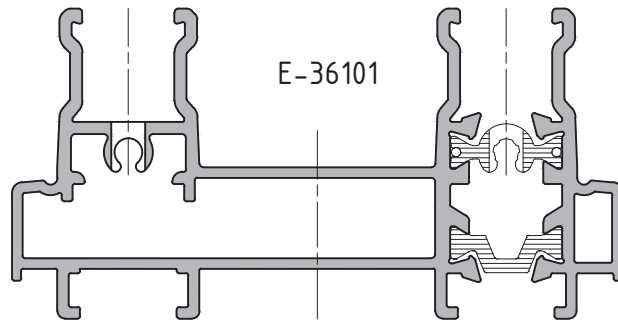
ΣΗΜΕΙΩΣΗ : Η κατεργασία των φτερών των κάθετων οδηγών (M36-01) πρέπει να γίνεται μετά τη διάτρηση M36-10 ή M36-11

no scale

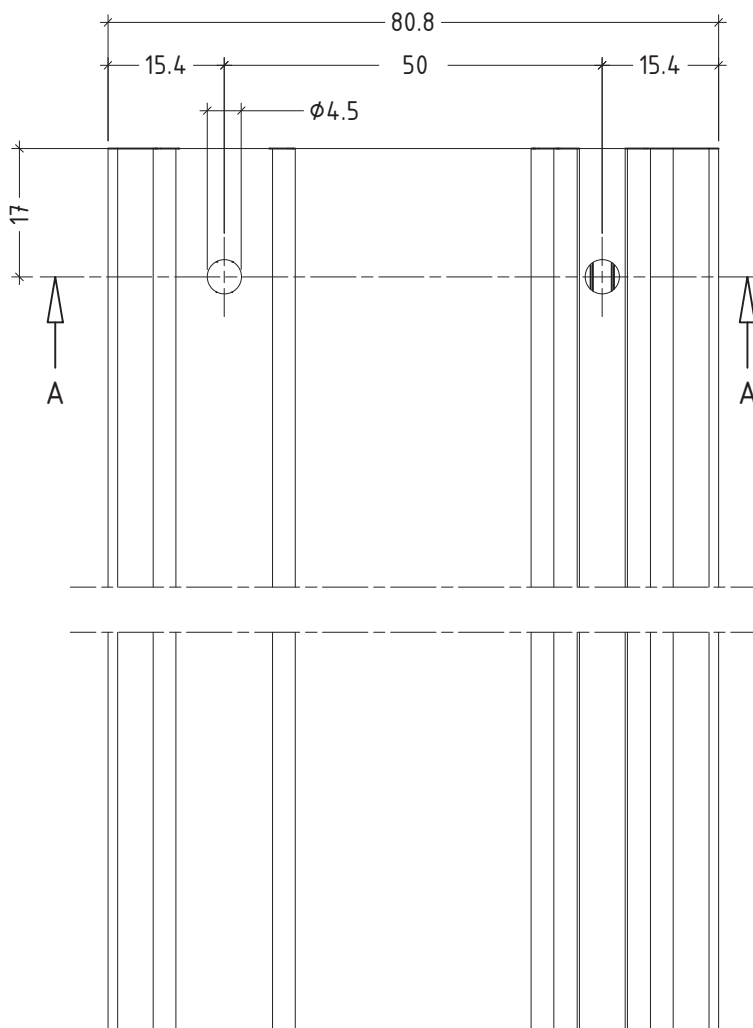
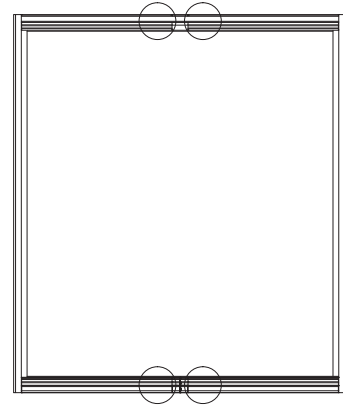
Drilling of E 36101 horizontal rail for drainage accessory fitting

M36-02

Διάτρηση οδηγού E 36101 για βίδωμα πλαστικού εξαρτημάτος απορροής



SECTION A-A / ΤΟΜΗ Α-Α



Punching is performed
by punching machine

Η κατεργασία
γίνεται στο
π्रेसάκι

IMPORTANT NOTE

Drilling of horizontal rail E 36101
for drainage accessory
application, must always be performed
on top side of profile

ΣΗΜΑΝΤΙΚΗ ΣΗΜΕΙΩΣΗ

Η διάτρηση του οδηγού E 36101
για την τοποθέτηση του
πλαστικού νεροχύτη
γίνεται μόνο από την πάνω
πλευρά

scale : 1:1

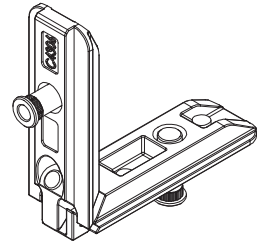
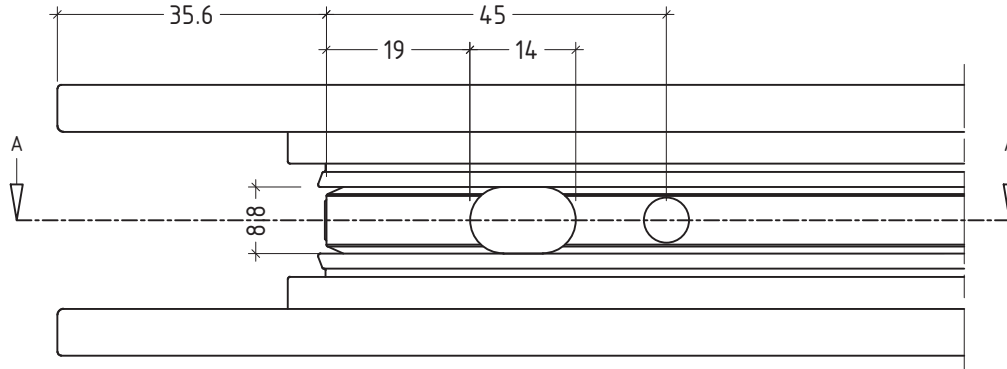
sliding system with thermal break
θερμομονωτικό συρόμενο

E36

Machining for corner joint for glazing sash E 36200

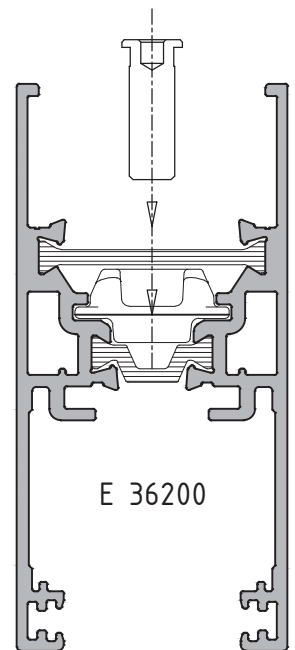
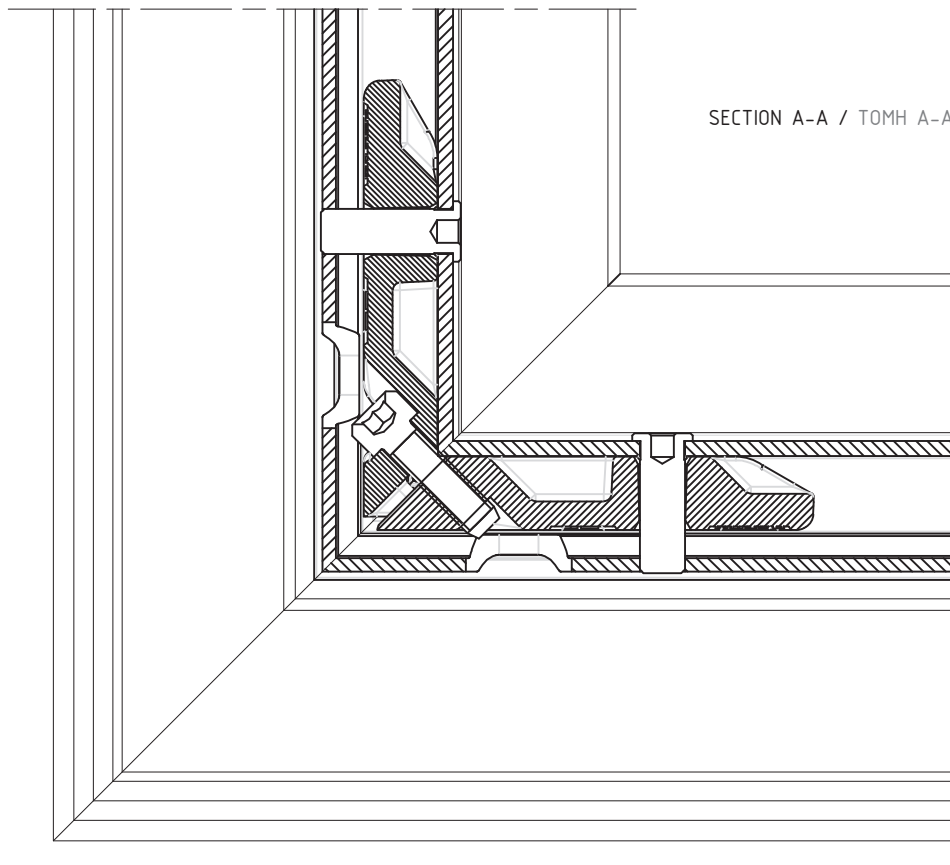
M36-03

Διάτρηση γωνίας σύνδεσης για φύλλο τζαμιού E 36200



Punching is performed by punching machine

Η κατεργασία γίνεται στο πρεσάκι



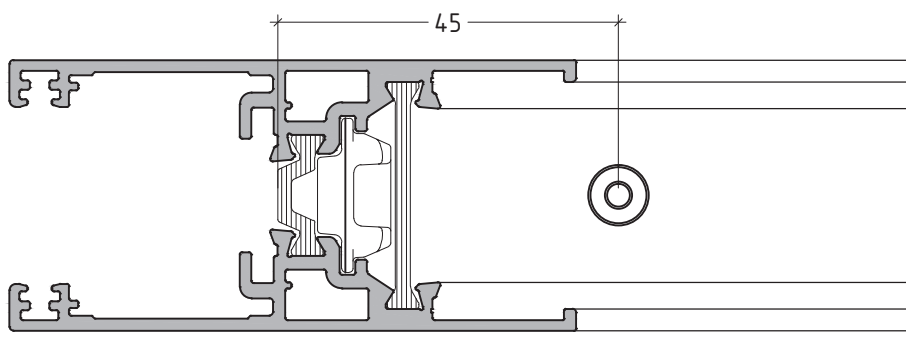
E 36200

NOTE

Corner joint for glazing sash, included at glazing sash kit ET 285250

ΣΗΜΕΙΩΣΗ

Η γωνία σύνδεσης φύλλου περιλαμβάνεται στο κιτ κινητού φύλλου ET 285250



scale : 1:1

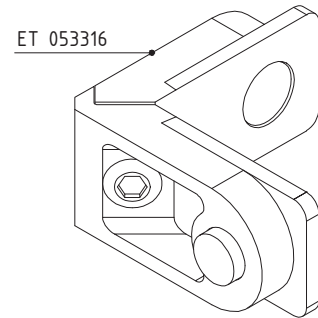
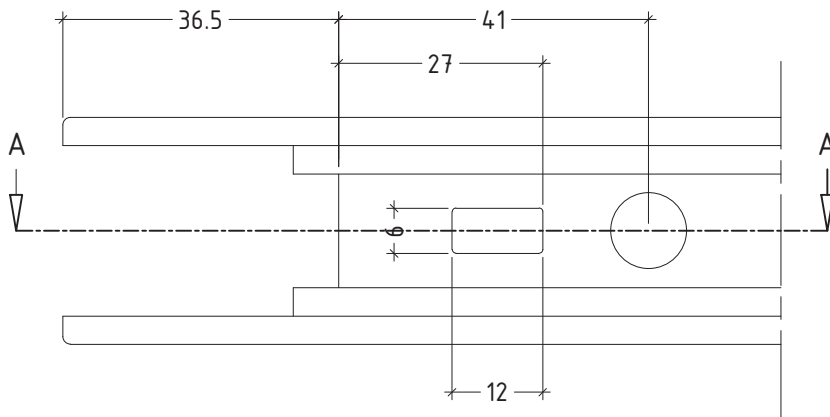
sliding system with thermal break
θερμομονωτικό συρόμενο

E36

Machining for corner joint for shutter sash E 36210

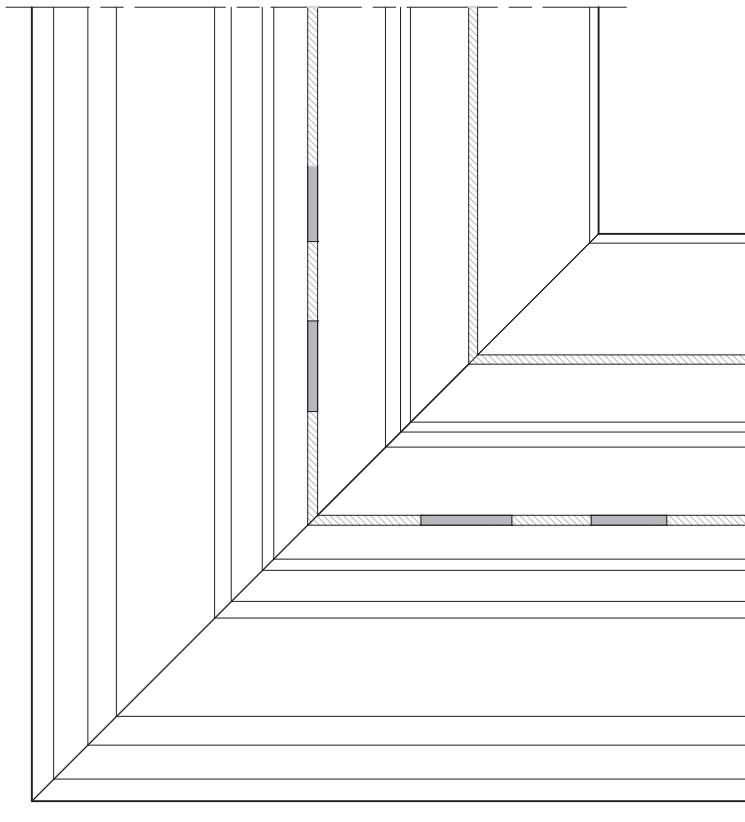
M36-04

Διάτρηση γωνίας σύνδεσης για φύλλο παντζουριού E 36210

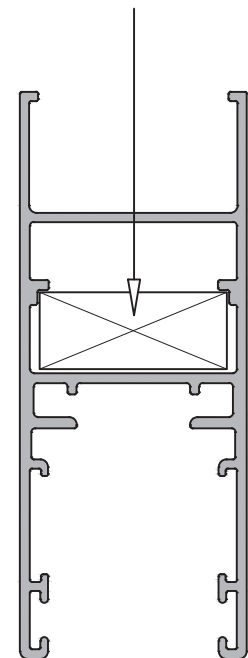


Punching is performed
by punching machine

Η κατεργασία
γίνεται στο
πρεσάκι



SECTION A-A / ΤΟΜΗ Α-Α



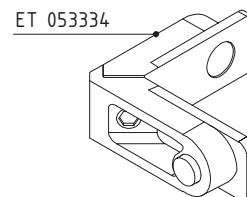
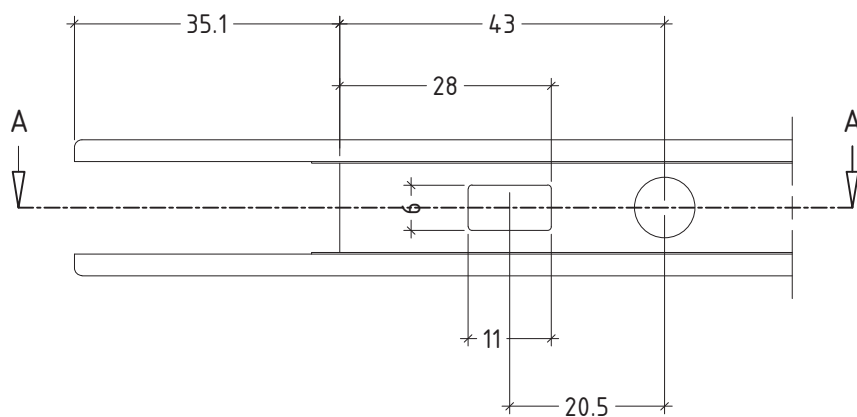
E-36210

scale : 1:1

Machining for corner joint for fly-screen sash E 36220

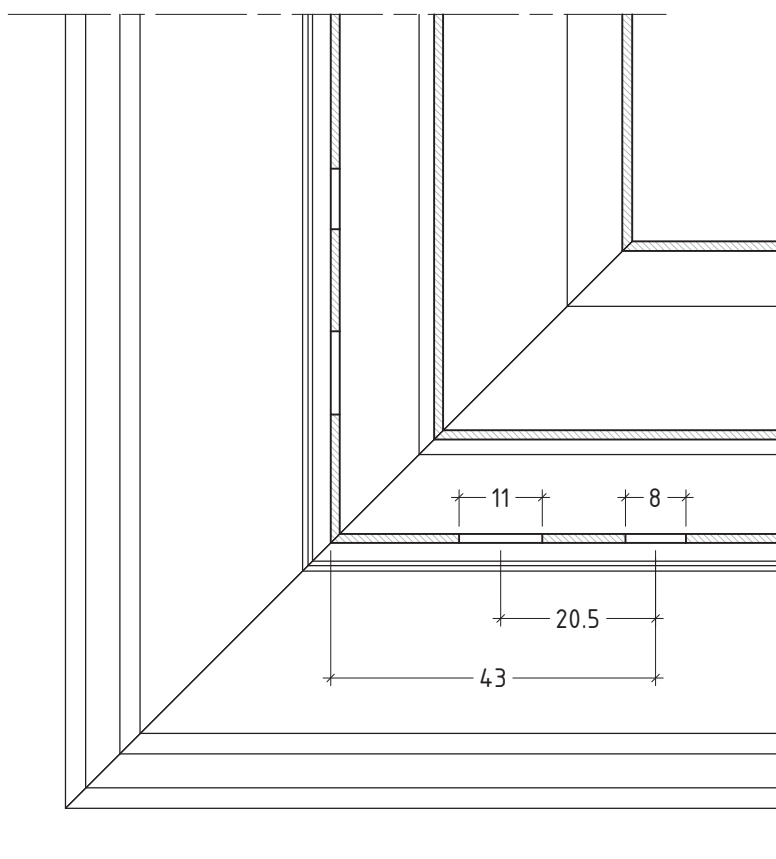
M36-05

Διάτρηση γωνίας σύνδεσης για φύλλο σήτας E 36220

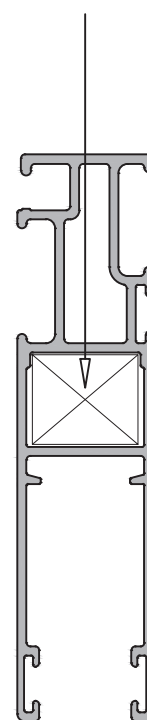


Punching is performed
by punching machine

Η κατεργασία
γίνεται στο
π्रेसάκι



SECTION A-A / ΤΟΜΗ Α-Α



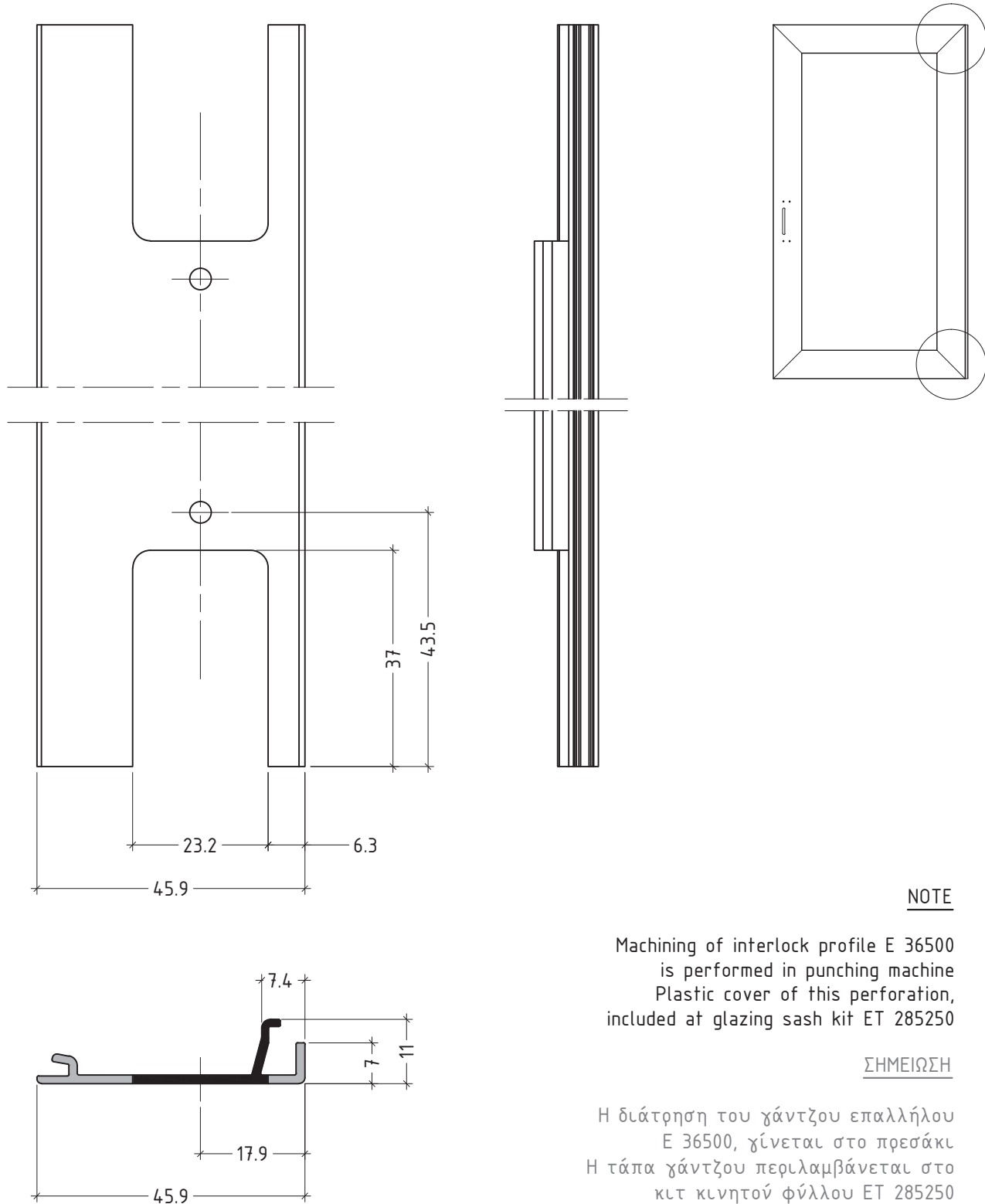
E-36220

scale : 1:1

Machining for interlock profile E 36500

M36-06

Διάτρηση γάντζου επαλλήλου E 36500

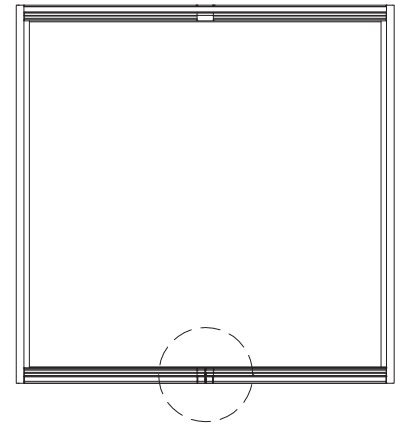
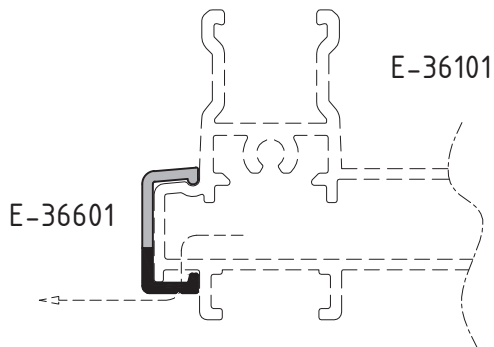


scale : 1:1

Machining for external cover profile E 36601 for double sash

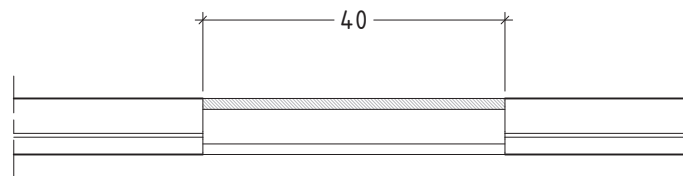
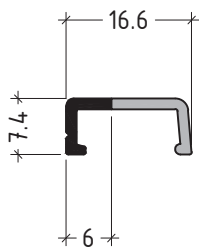
M36-07

Διάτρηση εξωτερικού προφίλ επαλλήλου E 36601

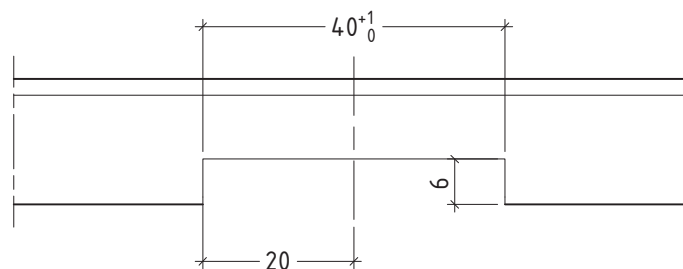


Punching is performed by punching machine

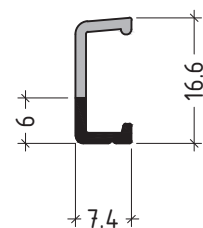
Η κατεργασία γίνεται στο πρεσάκι



Lower view of machined profile
 Κάτω όψη κατεργασμένου τεμαχίου



Front view of machined profile
 Εμπρόσθια όψη κατεργασμένου τεμαχίου



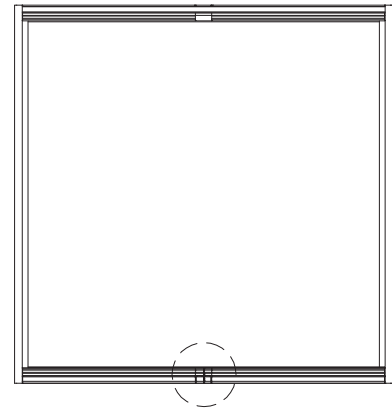
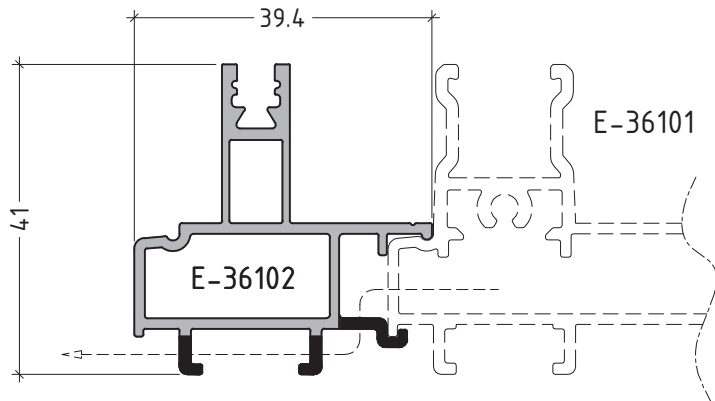
E-36601

scale : 1:1

Machining for external cover profile E 36601 for double sash

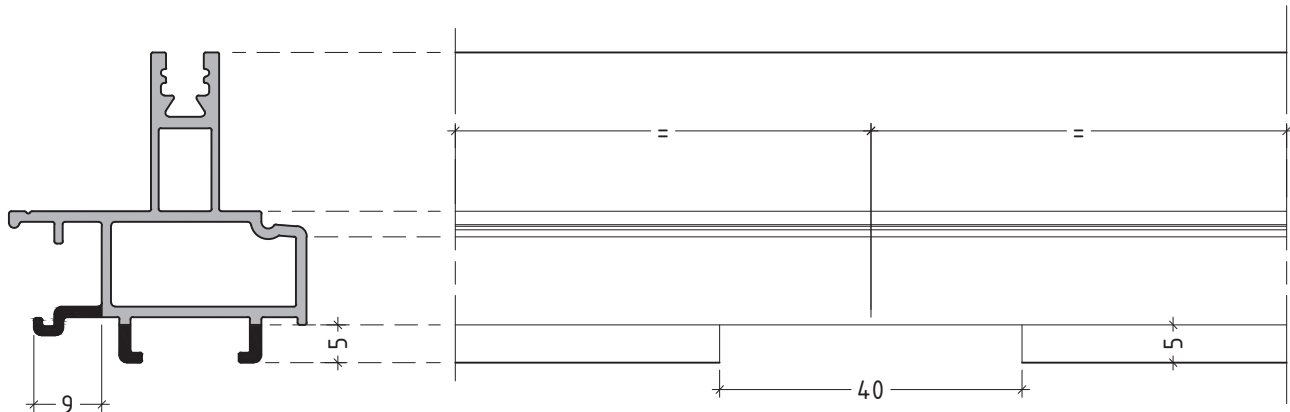
M36-08

Διάτρηση εξωτερικού προφίλ επαλλήλου E 36601

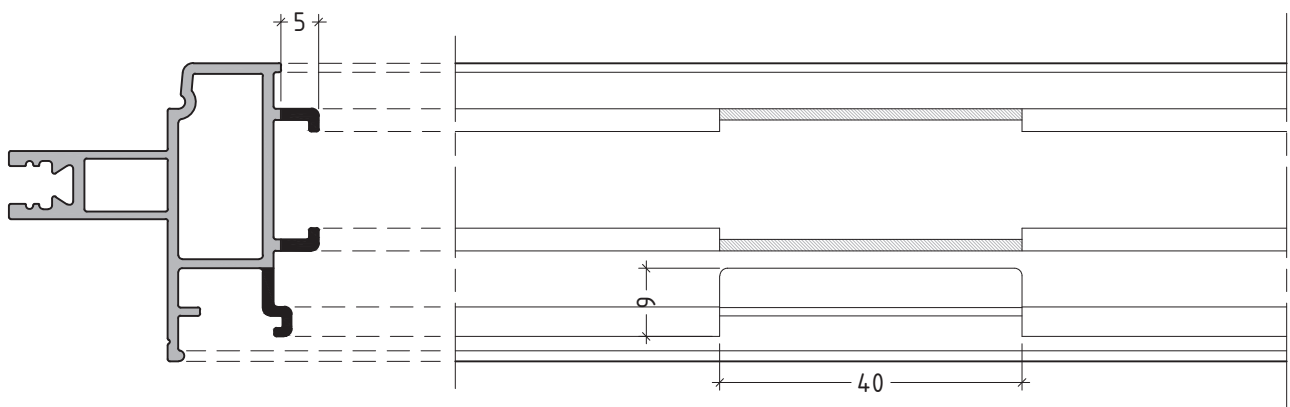


Punching is performed
by punching machine

Η κατεργασία
γίνεται στο
πρεσάκι



Front view of machined profile
Εμπρόσθια όψη κατεργασμένου τεμαχίου



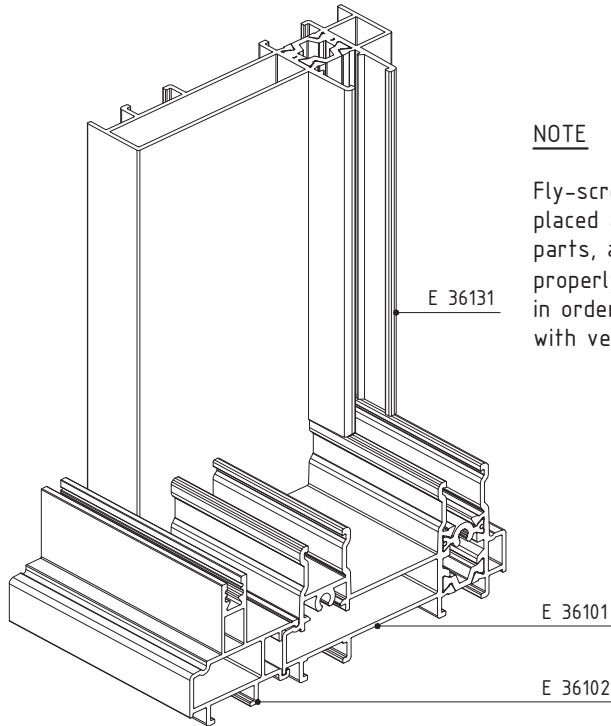
Lower view of machined profile
Κάτω όψη κατεργασμένου τεμαχίου

scale : 1:1

Machining of fly screen additional rail

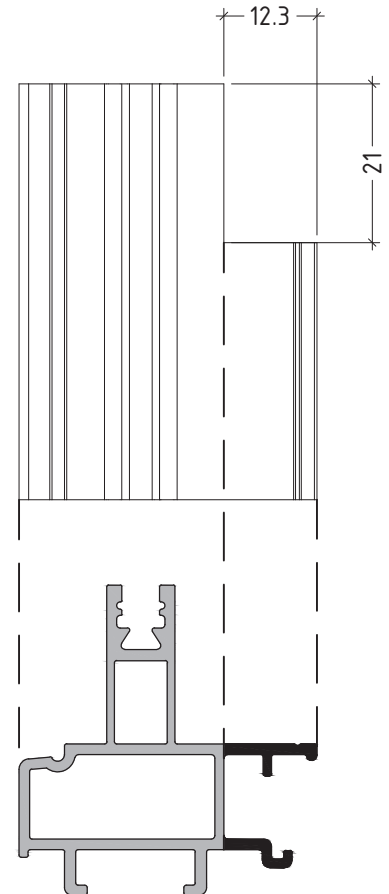
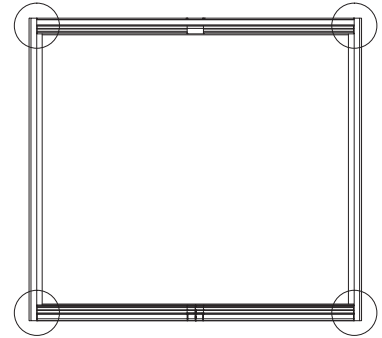
M36-09

Κατεργασία πρόσθετου οδηγού σήτας



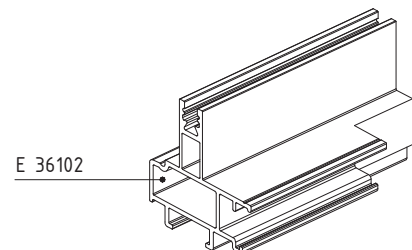
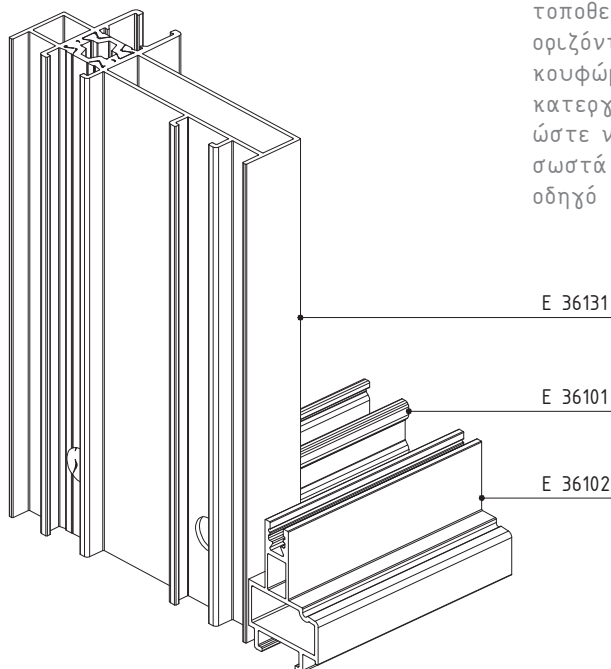
NOTE

Fly-screen rail E 36102, placed at horizontal parts, and machined properly each side (L+R), in order to co-operate with vertical rails



ΣΗΜΕΙΩΣΗ

Ο πρόσθετος οδηγός σήτας E 36102 τοποθετείται μόνο στα οριζόντια τμήματα του κουφώματος, και κατεργάζεται ΔΕ+ΑΡ ώστε να συνεργάζεται σωστά με τον κάθετο οδηγό



scale : 1:1

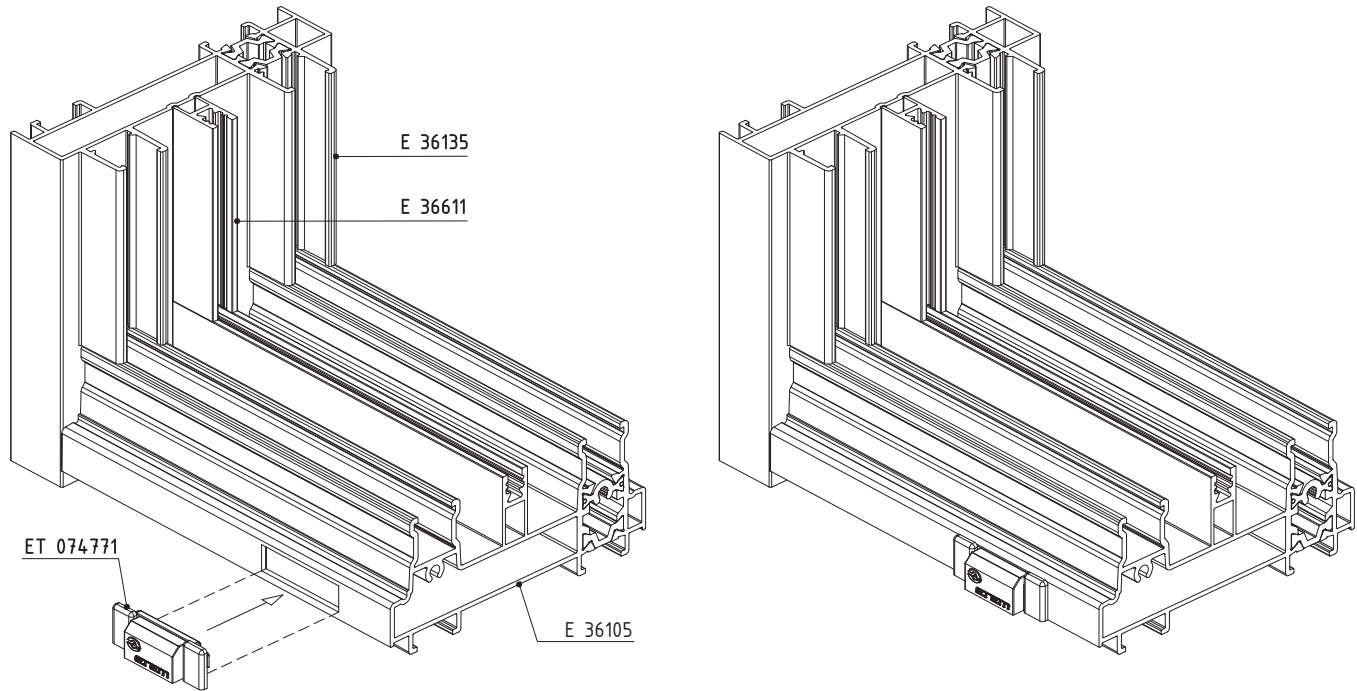
sliding system with thermal break
θερμομονωτικό συρόμενο

E36

Machining for water drainage holes for rails 41 mm

M36-10

Διατρήσεις απορροής οδηγών 41 mm

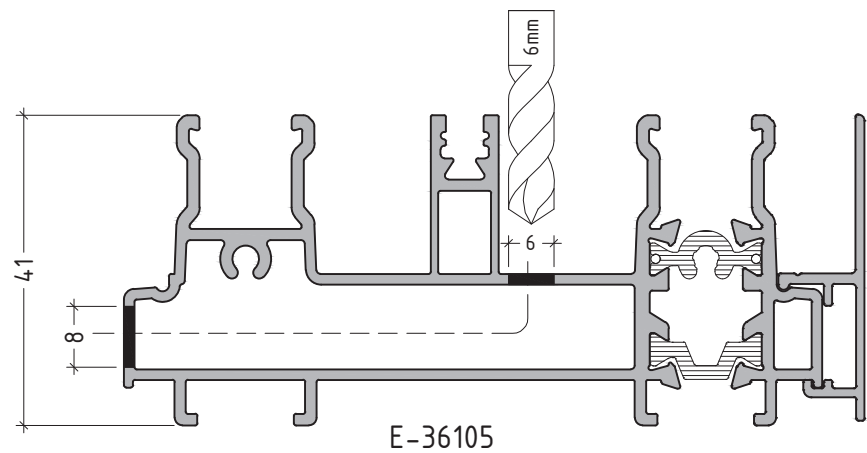
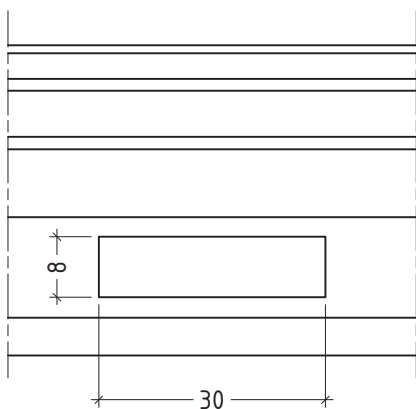


NOTE

Water drainage hole 8x30 is performed on punching machine, regarding rail E 36103 & E 36105 (drainage hole cover ET 074771)

ΣΗΜΕΙΩΣΗ

Η διάτρηση νεροχύτη 8x30 γίνεται στο πρεσάκι και αφορά τους οδηγούς E 36103 & E 36105 (τάπα νεροχύτη ET 074771)



scale : 1:1

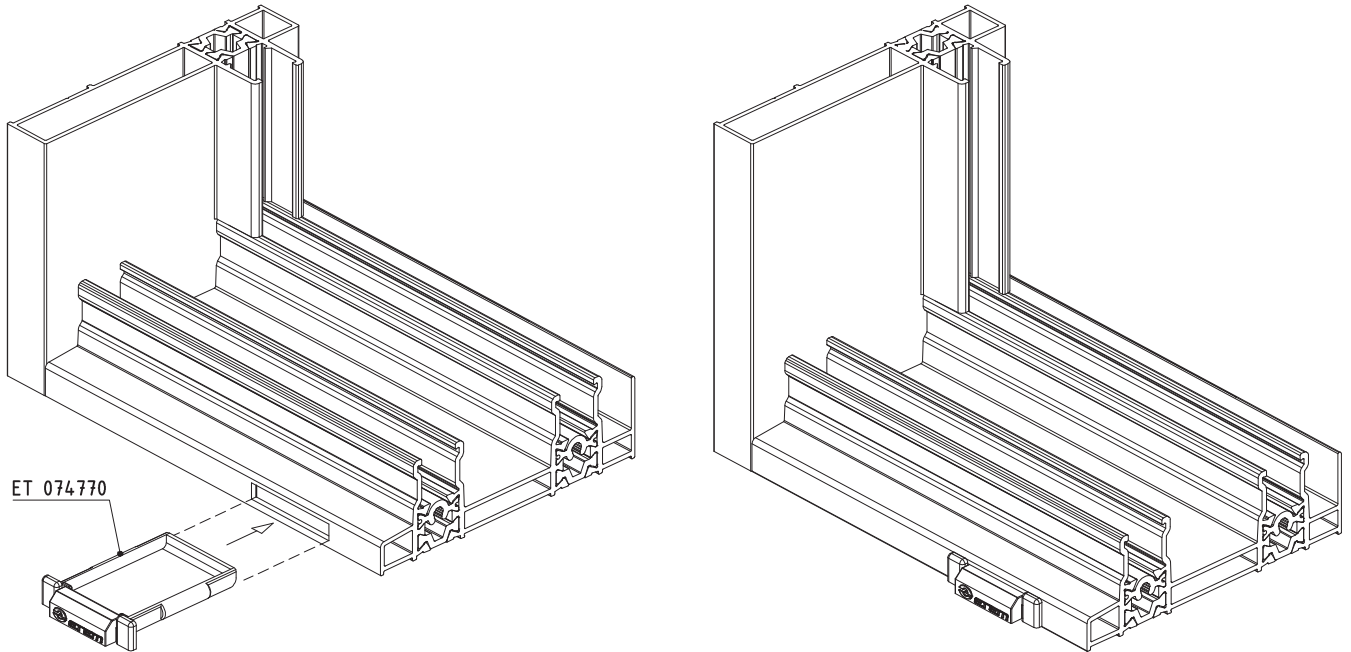
sliding system with thermal break
θερμομονωτικό συρόμενο

E36

Machining for water drainage holes for rails 30 mm

M36-11

Διατρήσεις απορροής οδηγών 30 mm

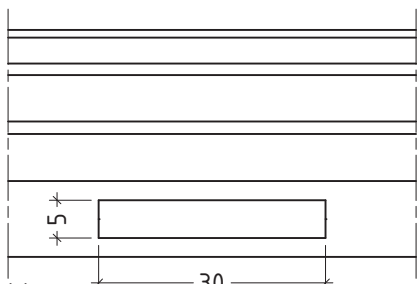
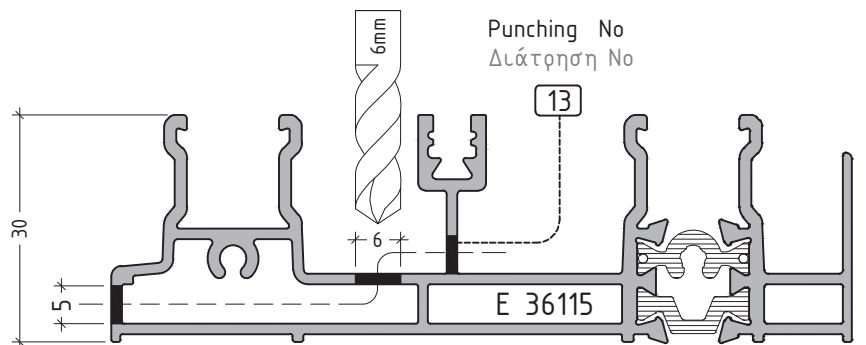
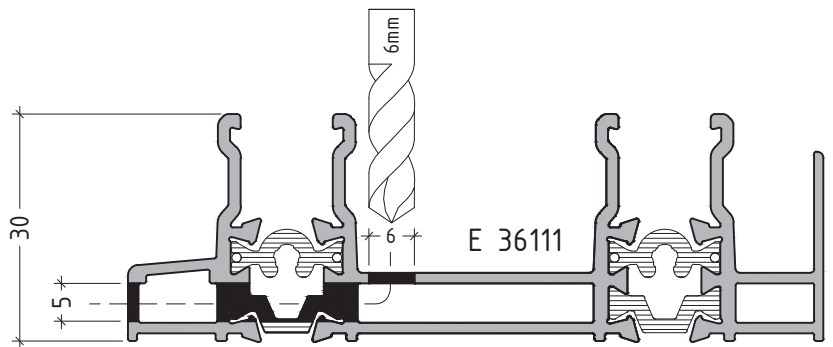


NOTE

Water drainage hole 5x30 is performed on punching machine for rails E 36113 and E 36115, and by milling machine for rail E 36111 (drainage hole cover ET 074770)

ΣΗΜΕΙΩΣΗ

Η διάτρηση νεροχύτη 5x30 στους οδηγούς E 36113 & E 36115 γίνεται στο پرسάκι, ενώ στον οδηγό E 36111 γίνεται κατεργασία με κονδύλι (τάπα νεροχύτη ET 074770)



scale : 1:1

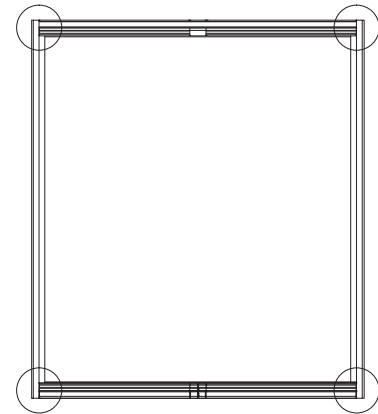
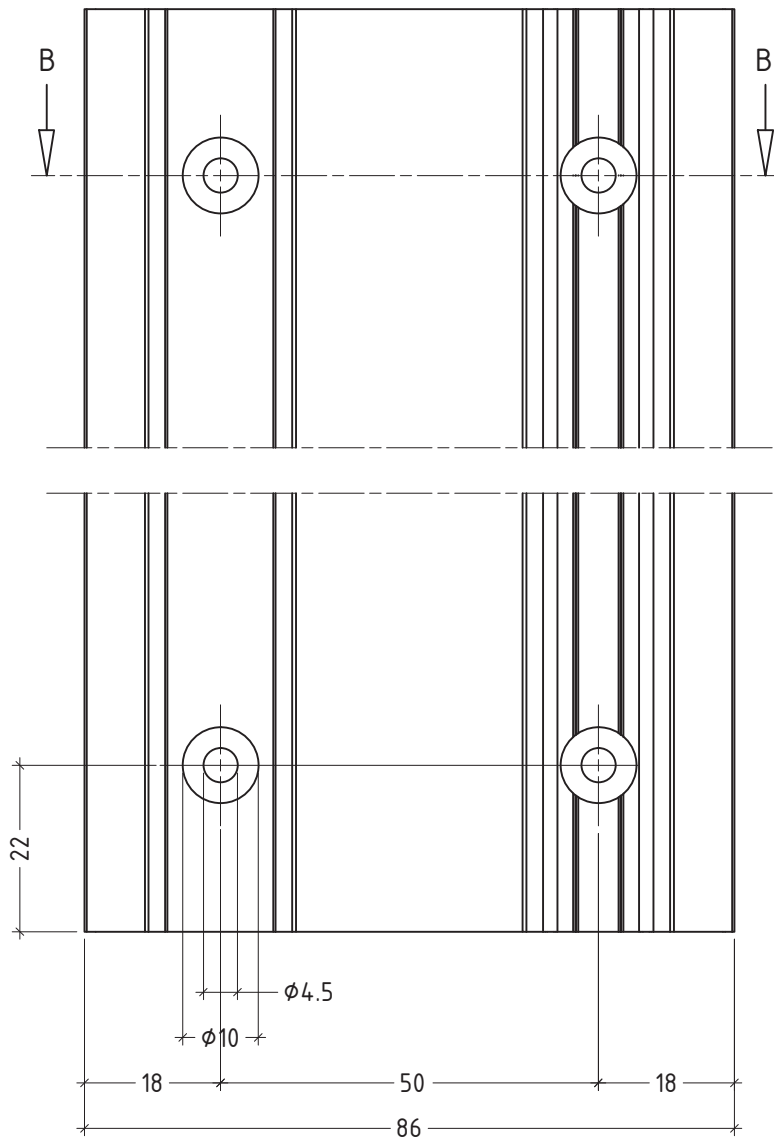
sliding system with thermal break
θερμομονωτικό συρόμενο

E36

Drilling of 35 mm vertical rails, to connect with horizontal

M36-12

Διάτρηση κατακόρυφων οδηγών 35 mm για σύνδεση με οριζόντιους

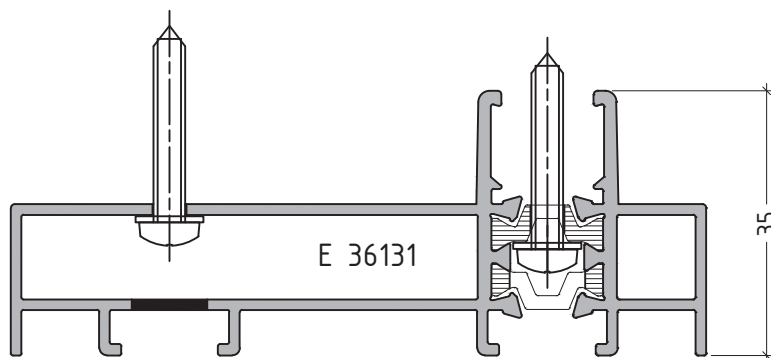


IMPORTANT NOTE

Drilling of vertical rails (M36-10 & M36-11) must be always performed before machining of wings removal (M36-01)

ΣΗΜΑΝΤΙΚΗ ΣΗΜΕΙΩΣΗ

Η διάτρηση των κατακόρυφων οδηγών (M36-10 & M36-11) πρέπει να γίνεται πάντα πριν την κατεργασία χαντρώματος των φτερών (M36-01)



SECTION B-B / ΤΟΜΗ Β-Β

scale : 1:1

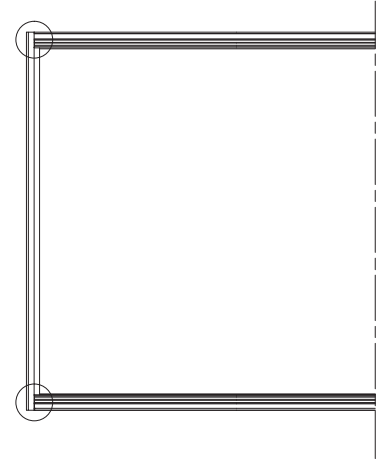
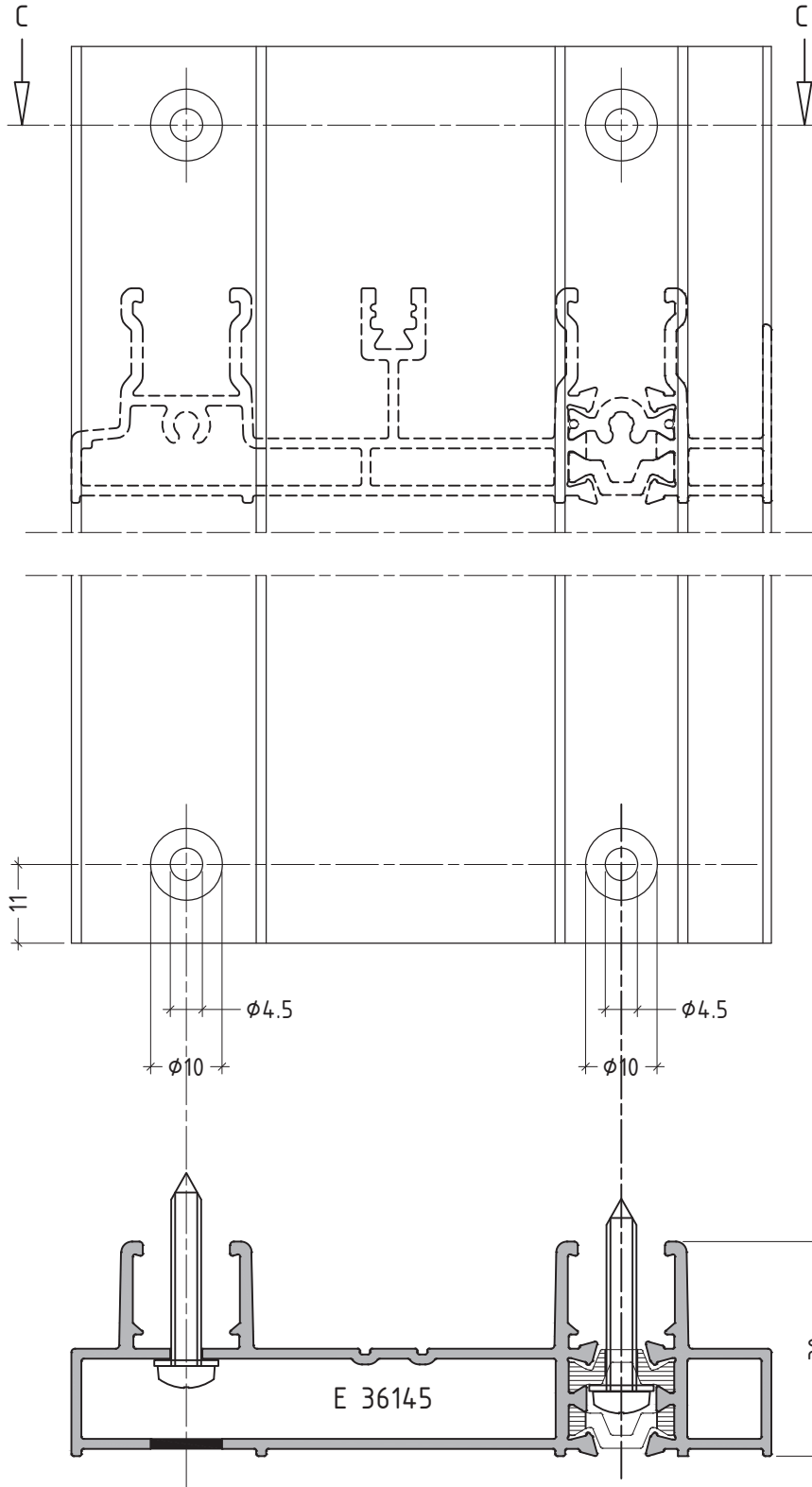
sliding system with thermal break
θερμομονωτικό συρόμενο

E36

Drilling of 30 mm vertical rails, to connect with horizontal

M36-13

Διάτρηση κατακόρυφων οδηγών 30 mm για σύνδεση με οριζόντιους



IMPORTANT NOTE

Drilling of vertical rails (M36-10 & M36-11) must be always performed before machining of wings removal (M36-01)

ΣΗΜΑΝΤΙΚΗ ΣΗΜΕΙΩΣΗ

Η διάτρηση των κατακόρυφων οδηγών (M36-10 & M36-11) πρέπει να γίνεται πάντα πριν την κατεργασία χαντρώματος των φτερών (M36-01)

SECTION C-C / ΤΟΜΗ C-C

scale : 1:1

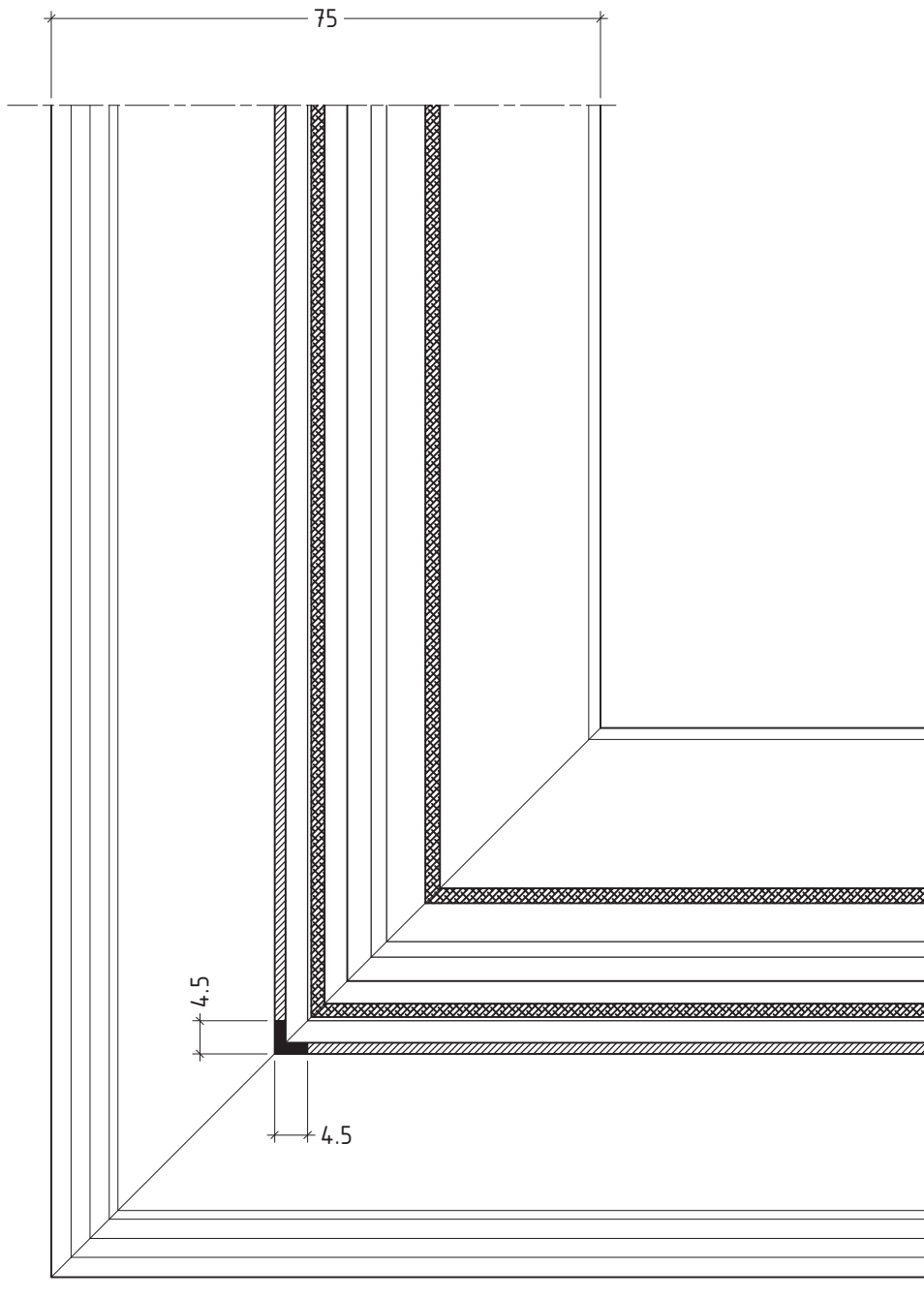
sliding system with thermal break
θερμομονωτικό συρόμενο

E36

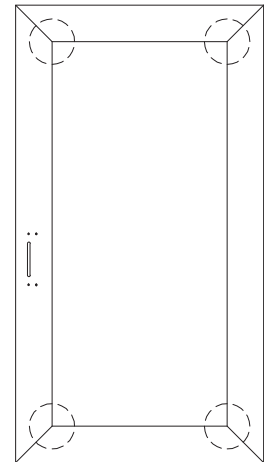
Machining of sash channel for transmission rod function

M36-14

Κατεργασία αύλακα φύλλου για πέρασμα ντίζας κινήσεως

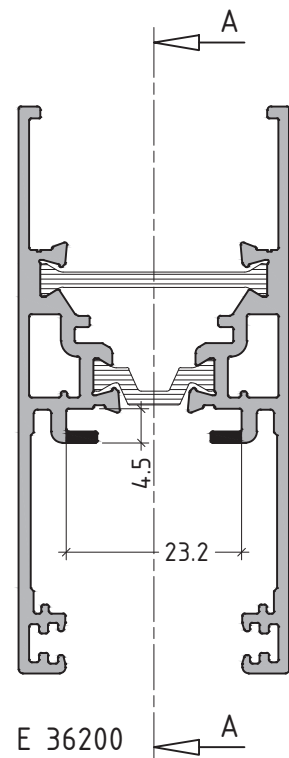


SECTION A-A / ΤΟΜΗ Α-Α



Punching is performed
by punching machine

Η κατεργασία
γίνεται στο
πρεσάκι

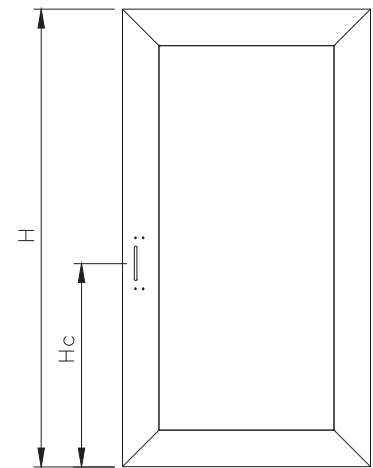
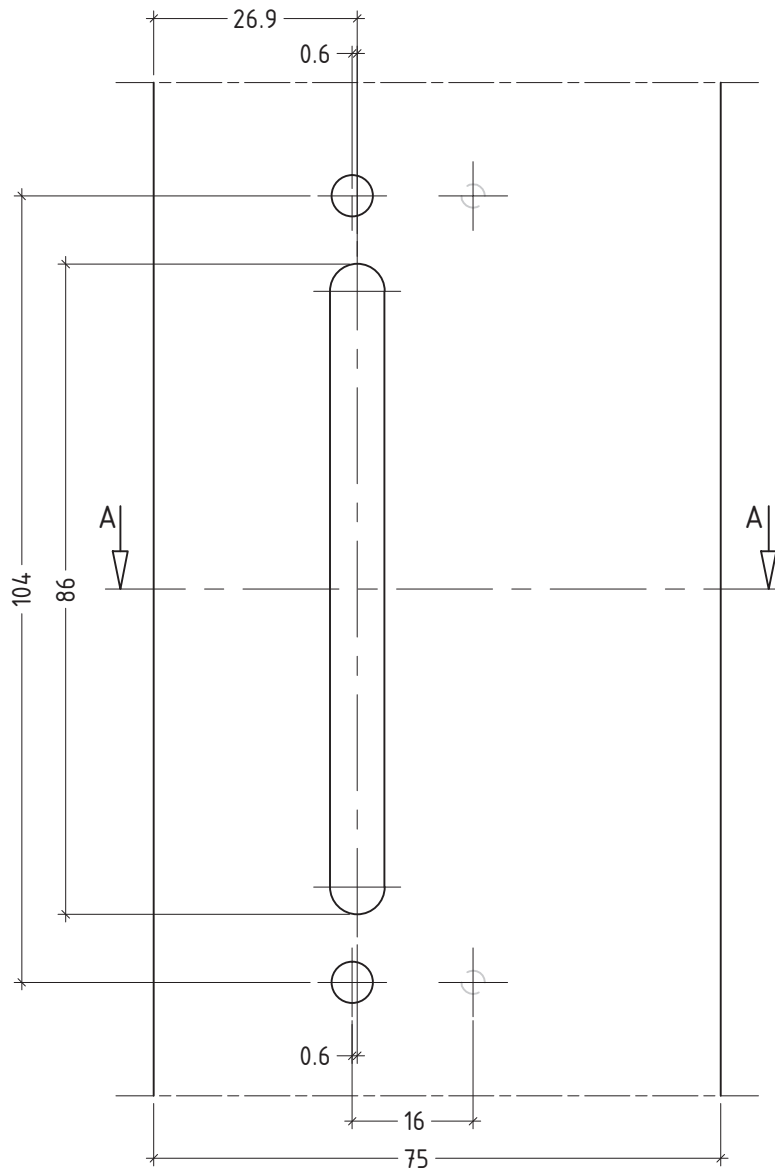


scale : 1:1

Machining of sash for ET 285101 handle application

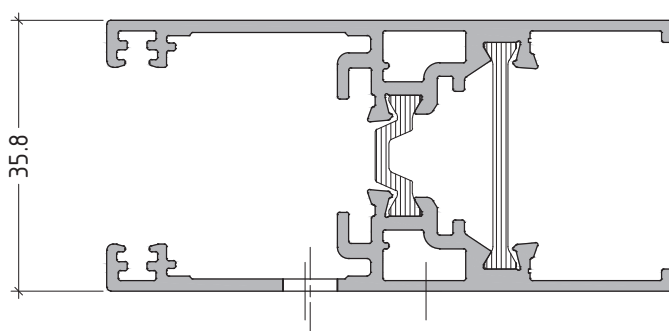
M36-15

Κατεργασία φύλλου για τοποθέτηση σπανιολέτας ET 285101



Punching is performed
by punching machine

Η κατεργασία
γίνεται στο
πρεσάκι



SECTION A-A / ΤΟΜΗ Α-Α

scale : 1:1

sliding system with thermal break
θερμομονωτικό συρόμενο

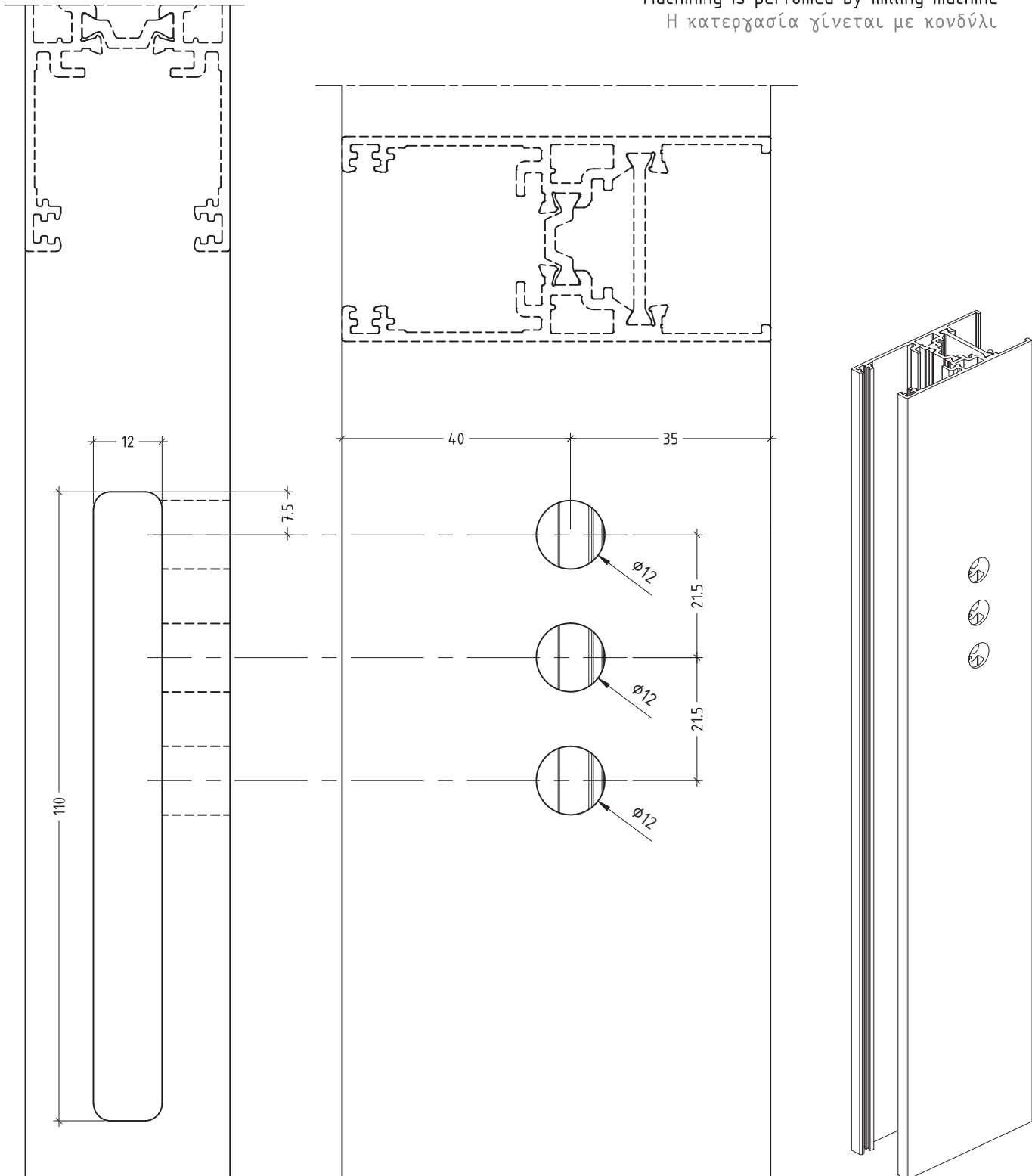
E36

Machining of glazing sash for ET 271101 handle application,
with locking kit ET 240205 or ET 240206

M36-16

Κατεργασία φύλλου τζαμιού για τοποθέτηση λαβής ET 271101
και κιτ κλειδώματος ET 240205 ή ET 240206

Machining is performed by milling machine
Η κατεργασία γίνεται με κονδύλι

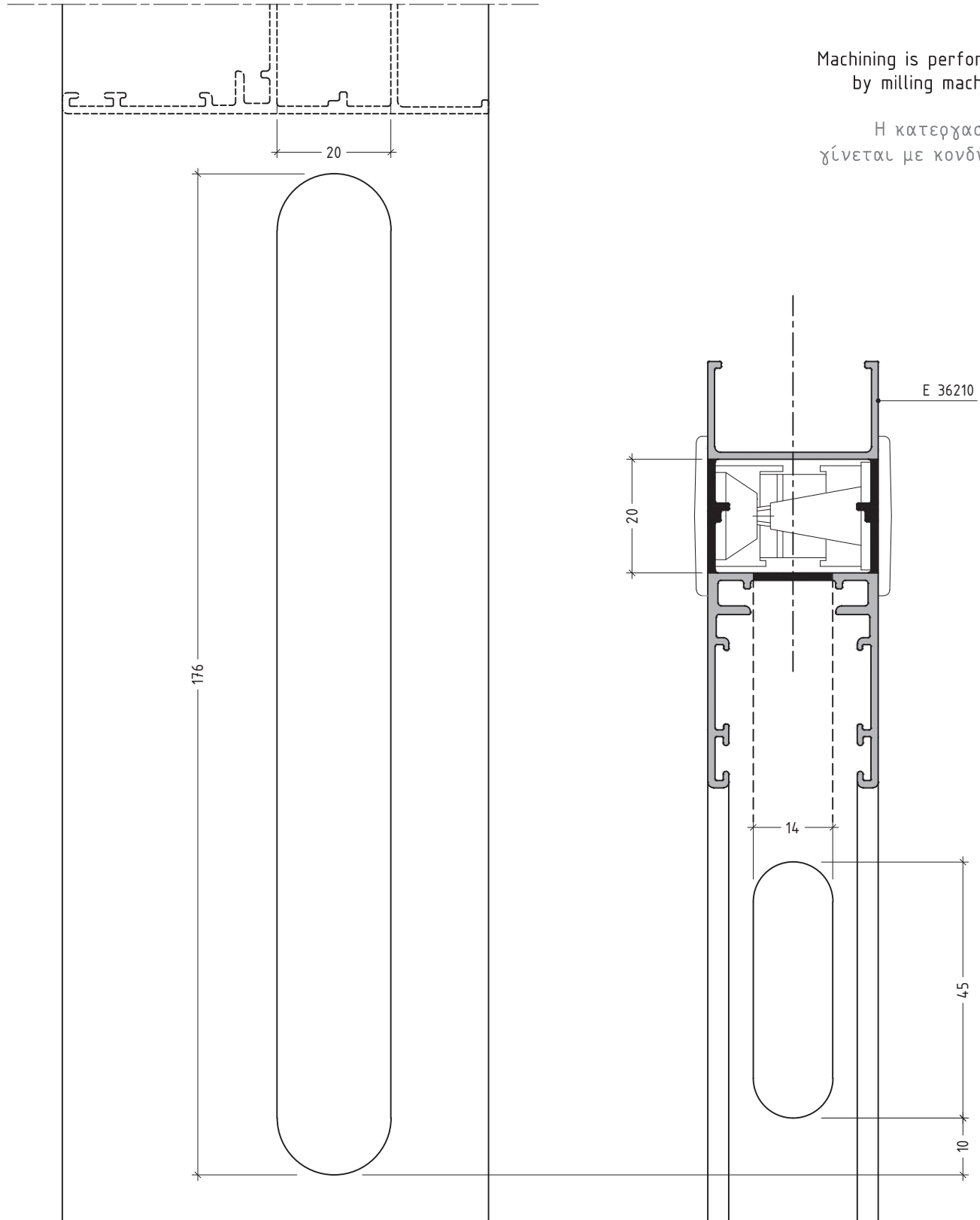


scale : 1:1

Machining of shutter sash for application of lock ET 240106

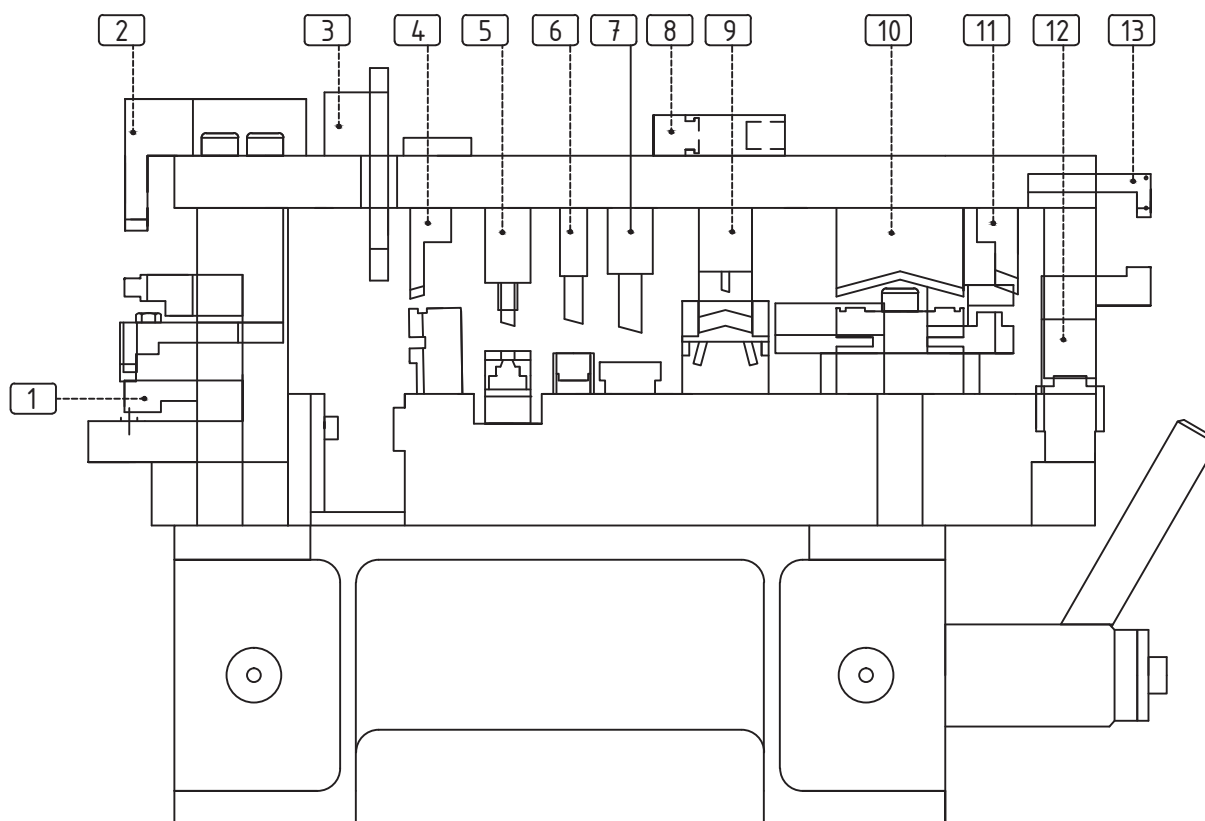
M36-17

Κατεργασία φύλλου παντζουριού για τοποθέτηση κλειδαριάς ET 240106



scale : 1:1

Punching machine for E36 profiles, code ET 162264 / Πρέσα διάτρησης διατομών E36, κωδ. ET 162264



1 Machining of glazing sash for cremone handle
 Διάτρηση φύλλου τζαμιού
 για σπανιολέτα (M36-15)

2 Machining of fly screen additional rail
 Κατεργασία πρόσθετου οδηγού σήτας
 για απορροή (M36-08)

3 Machining of water drainage hole
 Κατεργασία οδηγών για τοποθέτηση
 εξωτερικής τάπας νεροχύτη (M36-10 & M36-11)

4 Machining of fly screen additional rail
 Κατεργασία πρόσθετου οδηγού σήτας
 για απορροή (M36-08)

5 Machining of glazing sash E36200 for corner joint
 Διάτρηση φύλλου E36200 για τοποθέτηση
 γωνίας σύνδεσης (M36-03)

6 Machining of screen sash E36220 for corner joint
 Διάτρηση φύλλου σήτας E36220 για τοποθέτηση
 γωνίας σύνδεσης (M36-05)

7 Machining of shutter sash E36210 for corner joint
 Διάτρηση φύλλου παντζουριού E36210 για
 τοποθέτηση γωνίας σύνδεσης (M36-04)

8 Machining of E36101 water drainage accessory,
 and vertical rails for connection with horizontals

Διάτρηση με καλίμπρα οδηγού E36101 για
 τοποθέτηση πλαστικού νεροχύτη, και
 κατακόρυφων οδηγών για σύνδεση με οριζόντιους
 (M36-02, M36-12 & M36-13)

9 Machining of interlock profile E36500
 Κατεργασία χάντζου επαλλήλου E36500
 για τοποθέτηση τάπας χάντζου (M36-06)

10 Machining of wings removal of vertical rails
 Κατεργασία αφαίρεσης φτερών κατακόρυφων
 οδηγών για σύνδεση με οριζόντιους (M36-01)

11 Machining of decorative profile E36601
 Κατεργασία πρόσθετου προφίλ επαλλήλου E36601
 για απορροή (M36-07)

12 Machining of glazing sash channel for trans. rod function
 Κατεργασία αύλακα φύλλου E36200 για πέρασμα
 ντίζας κινήσεως (M36-07)

13 Machining of screen rail on E36115 for water drainage
 Διάτρηση ραουλόδρομου σήτας στον οδηγό E36115
 για απορροή (M36-11)

ACCESSORIES

sliding system with thermal break
θερμομονωτικό συρόμενο

E36

code/description κωδικός/περιγραφή	package/pcs συσκευασία/τμχ	colour χρώμα
ET 130203.00		●

EPDM glazing gasket
press-in 3.0 mm

Ελαστικό υάλωσης
σφήνα EPDM 3.0 mm



ET 130204.00		●
---------------------	--	---

EPDM glazing gasket
press-in 4.0 mm

Ελαστικό υάλωσης
σφήνα EPDM 4.0 mm



ET 130205.00		●
---------------------	--	---

EPDM glazing gasket
press-in 5.0 mm

Ελαστικό υάλωσης
σφήνα EPDM 5.0 mm



ET 130175.00		●
---------------------	--	---

EPDM glazing gasket
press-in 3-4 mm

Ελαστικό υάλωσης
σφήνα EPDM 3-4 mm



sliding system with thermal break θερμομονωτικό συρόμενο

E36

code/description κωδικός/περιγραφή	package/pcs συσκευασία/τμχ	colour χρώμα
ET 130176.00		●

EPDM glazing gasket
press-in 5-6 mm

Ελαστικό υάλωσης
σφήνα EPDM 5-6 mm



ET 130770.00		●
--------------	--	---

EPDM cover gasket for
fly screen rail

Ελαστικό κάλυψης
οδηγού σήτας



ET 130776.00		●
--------------	--	---

Sealing gasket for
glazing sash

Ελαστικό στεγάνωσης
φύλλου τζαμιού



ET 130777.00		●
--------------	--	---

Wall joining external gasket
for frames 41 mm height

Λάστιχο μαρμάρου εξωτ.
για θερμομόνωση ψηλών
οδηγών



sliding system with thermal break

θερμομονωτικό συρόμενο

E36

code/description κωδικός/περιγραφή	package/pcs συσκευασία/τμχ	colour χρώμα
ET 130778.00		●

Wall joining external gasket
for frames 30 mm height

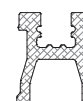
Λάστιχο μαρμάρου εξωτ.
για θερμομόνωση
χαμηλών οδηγών



ET 080207.00		●
--------------	--	---

Polyamid rail with inox
socket

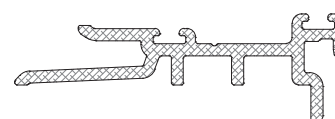
Οδηγός κύλισης από
πολυαμίδιο με υποδοχή
inox



ET 080209.00		●
--------------	--	---

PVC interlock profile for
double sash window

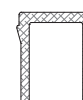
Πλαστική διατομή
χάντζου επαλλήλου



ET 080210.00		●
--------------	--	---

PVC profile for rail covering

Πλαστική διατομή
κάλυψης οδηγών



sliding system with thermal break

θερμομονωτικό συρόμενο

E36

code/description κωδικός/περιγραφή	package/pcs συσκευασία/τμχ	colour χρώμα
ET 135404.01		●
ET 135404.02		●
ET 135404.04		○

Pile weatherseal
4P 4 mm

Βουρτσάκι συρομένων
4P 4 mm



ET 135406.01		●
ET 135406.02		●
ET 135406.04		○

Pile weatherseal
4P 6 mm

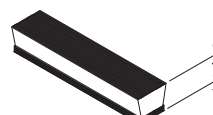
Βουρτσάκι συρομένων
4P 6 mm



ET 135407.01		●
ET 135407.02		●
ET 135407.04		○

Pile weatherseal
4P 7 mm

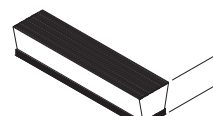
Βουρτσάκι συρομένων
4P 7 mm



ET 135408.01		●
ET 135408.02		●
ET 135408.04		○

Pile weatherseal
4P 8 mm

Βουρτσάκι συρομένων
4P 8 mm



sliding system with thermal break

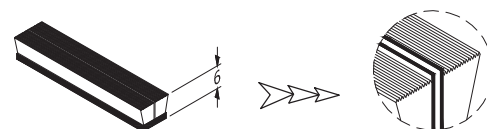
θερμομονωτικό συρόμενο

E36

code/description κωδικός/περιγραφή	package/pcs συσκευασία/τμχ	colour χρώμα
ET 135506.01		●
ET 135506.02		●
ET 135506.04		○

Pile weatherseal
reinforced FP 6 mm

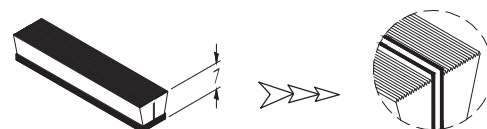
Βουρτσάκι συρομένων
με μεμβράνη FP 6 mm



ET 135507.01		●
ET 135507.02		●
ET 135507.04		○

Pile weatherseal
reinforced FP 7 mm

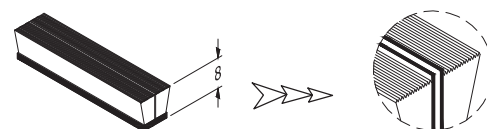
Βουρτσάκι συρομένων
με μεμβράνη FP 7 mm



ET 135508.01		●
ET 135508.02		●
ET 135508.04		○

Pile weatherseal
reinforced FP 8 mm

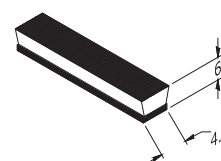
Βουρτσάκι συρομένων
με μεμβράνη FP 8 mm



ET 135578.01		●
ET 135578.02		●
ET 135578.04		○

Pile weatherseal with base
4.8 mm, 4P 6 mm
for glazing sash E 36200

Βουρτσάκι συρομένων
με πλάτη 4,8mm 4P 6 mm
για φύλλο E 36200



sliding system with thermal break

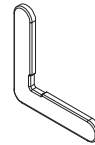
θερμομονωτικό συρόμενο

E36

code/description κωδικός/περιγραφή	package/pcs συσκευασία/τμχ	colour χρώμα
ET 055507.00		natural

Alignment corner from
galvanized steel
for glazing sash E 36200

Γωνία ευθυγράμμισης
χαλβανισμένη
για φύλλο E 36200

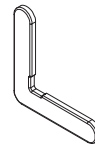


E-36200

ET 056604.00		natural
--------------	--	---------

Alignment corner from
stainless steel
for glazing sash E 36200

Γωνία ευθυγράμμισης
ανοξείδωτη
για φύλλο E 36200

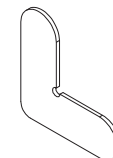


E-36200

ET 056607.00		natural
--------------	--	---------

Alignment corner from
stainless steel
for glazing sash E 36210

Γωνία ευθυγράμμισης
ανοξείδωτη
για φύλλο E 36210

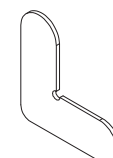


E-36210

ET 055508.00		natural
--------------	--	---------

Alignment corner from
galvanized steel
for glazing sash E 36210

Γωνία ευθυγράμμισης
χαλβανισμένη
για φύλλο E 36210



E-36210

sliding system with thermal break

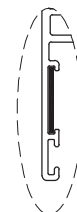
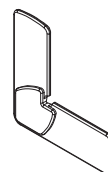
θερμομονωτικό συρόμενο

E36

code/description κωδικός/περιγραφή	package/pcs συσκευασία/τμχ	colour χρώμα
ET 057705.00		●

Alignment corner from plastic (polyamid 6.6) for glazing sash E 36210

Γωνία ευθυγράμμισης πλαστική για φύλλο E 36210

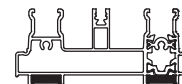
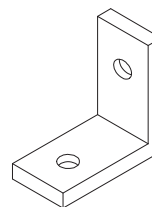


E-36210

ET 070106.00		MF
---------------------	--	----

Aluminium alignment corner for rails with 41 mm height

Γωνία ευθυγράμμισης αλουμινίου για ψηλούς οδηγούς

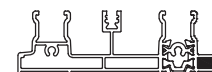
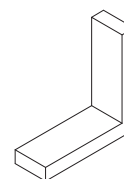


E-36100
E-36103
E-36105

ET 070107.00		MF
---------------------	--	----

Aluminium alignment corner for rails with 30 mm height

Γωνία ευθυγράμμισης αλουμινίου για χαμηλούς οδηγούς

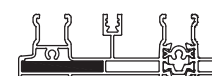
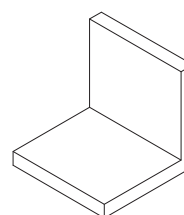


E-36110
E-36113
E-36115

ET 070108.00		MF
---------------------	--	----

Aluminium alignment corner for rails with 30 mm height

Γωνία ευθυγράμμισης αλουμινίου για χαμηλούς οδηγούς



E-36115

sliding system with thermal break

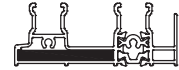
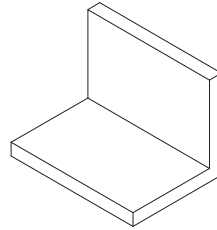
θερμομονωτικό συρόμενο

E36

code/description κωδικός/περιγραφή	package/pcs συσκευασία/τμχ	colour χρώμα
ET 070109.00		MF

Aluminium alignment corner
for rails with 30 mm height

Γωνία ευθυγράμμισης
αλουμινίου
για χαμηλούς οδηγούς

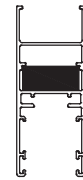
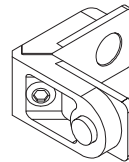


E-36113

ET 053316.00		natural
--------------	--	---------

Die cast aluminium corner
for shutter sash E 36210

Γωνία σύνδεσης χυτή
αλουμινίου για φύλλο
παντζουριού E 36210

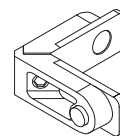


E - 36210

ET 053334.00		natural
--------------	--	---------

Die cast aluminium corner
for fly screen sash E 36220

Γωνία σύνδεσης χυτή
αλουμινίου για φύλλο
σήτας E 36220

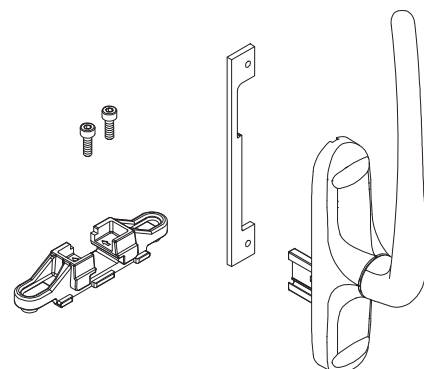


E - 36220

ET 285100.01		○
ET 285100.02		●

Cremona handle kit for
glazing sash
(max weight per sash 60 kg)

Κιτ σπανιολέτας με λαβή
για βάρος φύλλου
εως 60 kg



sliding system with thermal break

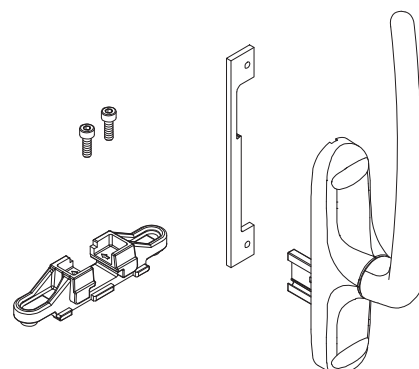
θερμομονωτικό συρόμενο

E36

code/description κωδικός/περιγραφή	package/pcs συσκευασία/τμχ	colour χρώμα
ET 285101.01		○
ET 285101.02		●

Cremone handle kit for
glazing sash
(max weight per sash 120 kg)

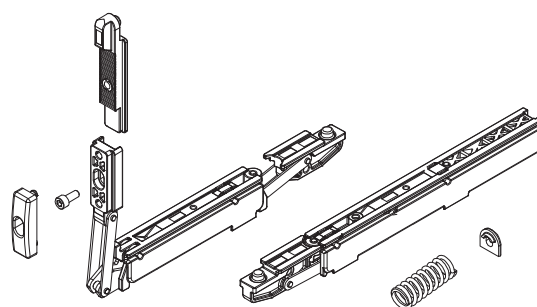
Κιτ σπανιολέτας με λαβή
για βάρος φύλλου
εως 120 kg



ET 285200.00		●
--------------	--	---

Roller kit for lift & slide
mechanism for glazing sashes
60 & 120 kg per sash

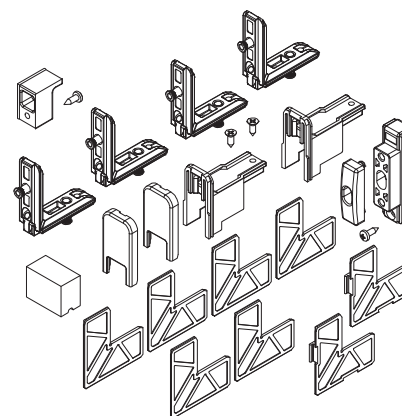
Κιτ ράουλα για
μηχανισμό ανύψωσης
φύλλου 60 & 120 kg



ET 285250.01		○
ET 285250.02		●

Accessories kit for glazing
sash E 36200 for
overlapping windows

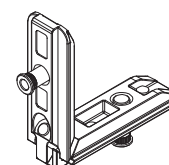
Κιτ εξαρτημάτων
φύλλου τζαμιού E 36200
για επάλληλα



ET 053336.00		
--------------	--	--

Assembly corner for glazing
sash E 36200

Γωνία σύνδεσης
φύλλου τζαμιού E 36200



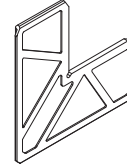
sliding system with thermal break θερμομονωτικό συρόμενο

E36

code/description κωδικός/περιγραφή	package/pcs συσκευασία/τμχ	colour χρώμα
ET 057709.00		●

Alignment corner from
plastic (polyamid 6.6)
for glazing sash E 36200

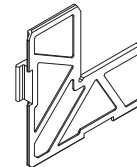
Γωνία ευθυγράμμισης
πλαστική
για φύλλο E 36200



ET 057710.00		●
--------------	--	---

Alignment corner with wing
from plastic (polyamid 6.6)
for upper corners in glazing
sash E 36200

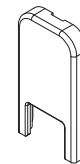
Γωνία ευθυγράμμισης
πλαστική με φτερό
για άνω γωνίες φύλλου
E 36200



ET 074776.00		●
--------------	--	---

External plastic cover for
interlock plug ET 074780.00

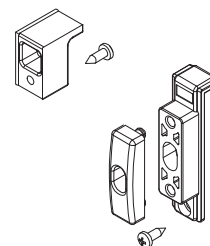
Εξωτερικό κάλυμμα τάπας
επαλλήλου για ET
074780.00



ET 074778.00		●
--------------	--	---

Plastic absorber of glazing
sash E 36200 with
lift & slide mechanism

Πλαστικό στόπερ φύλλου
E 36200 για
μηχανισμό ανασήκωσης



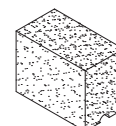
sliding system with thermal break

θερμομονωτικό συρόμενο

E36

code/description κωδικός/περιγραφή	package/pcs συσκευασία/τμχ	colour χρώμα
ET 074779.00		●

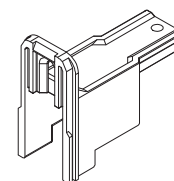
Sealing sponge for
interlock plug ET 074780.00



Σπογγώδες στεγανωτικό
τάπας γάντζου
ET 074780.00

ET 074780.00		●
--------------	--	---

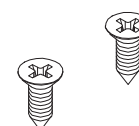
Interlock plastic plug
(co-operate with plastic
cover ET 074776.00)



Τάπα γάντζου επαλλήλου
(Συνεργάζεται με
κάλυμμα ET 074776.00)

ET 143533.00		
--------------	--	--

Mounting screws for
interlock plastic plug
ET 074780.00

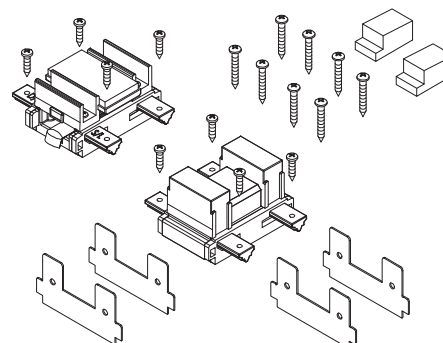


Βίδες στερέωσης τάπας
γάντζου ET 074780.00

ET 285251.01		●
ET 285251.02		●

Frame kit for double sash
with water drainage
accessory

Κιτ κάσας για δίφυλλο
επάλληλο με πλαστικό
νεροχύτη



sliding system with thermal break

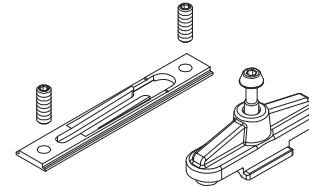
θερμομονωτικό συρόμενο

E36

code/description κωδικός/περιγραφή	package/pcs συσκευασία/τμχ	colour χρώμα
ET 285252.00		●

Frame for additional locking point

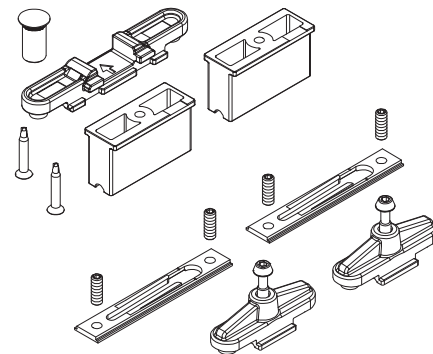
Πρόσθετο κιτ κλειδώματος φύλλου



ET 285253.01		●
ET 285253.02		●

Additional accessories kit for fixed glazing sash

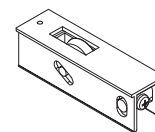
Πρόσθετο κιτ εξαρτημάτων σταθερού φύλλου



ET 240428.00		MF
--------------	--	----

Adjustable roller for fly screen sash E 36220

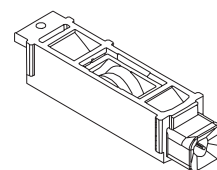
Ρυθμιζόμενο ράουλο για φύλλο σήτας E 36220



ET 285202.00		●
--------------	--	---

Single roller for glazing sash E 36200 without L&S mechanism and shutter sash E 36210

Ράουλο μόνο για φύλλο τζαμιού E 36200 χωρίς ανύψωση και φύλλο παντζουριού E 36210



sliding system with thermal break

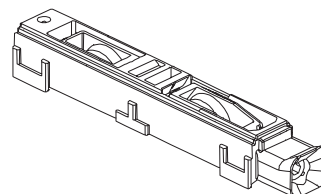
θερμομονωτικό συρόμενο

E36

code/description κωδικός/περιγραφή	package/pcs συσκευασία/τμχ	colour χρώμα
ET 285203.00		●

Double roller for glazing sash E 36200 without L&S mechanish and shutter sash E 36210

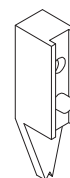
Ράουλο διπλό για φύλλο τζαμιού E 36200 χωρίς ανύψωση και φύλλο παντζουριού E 36210



ET 074768.00		●
--------------	--	---

Absorber for fly screen sash E 36220

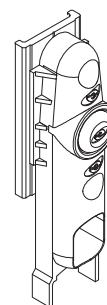
Αμορτισέρ - στόπερ φύλλου σήτας E 36220



ET 074769.00		●
--------------	--	---

Absorber for shutter sash E 36210

Αμορτισέρ - στόπερ φύλλου E 36210

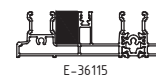
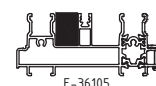
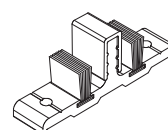


ET 240629.01		
--------------	--	--

ET 240629.02		●
--------------	--	---

External stoper for frames E 36105 & E 36115

Εξωτερικό στόπερ αντικρυστών για οδηγούς E 36105 & E 36115



sliding system with thermal break

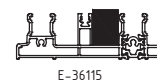
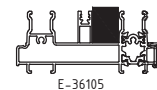
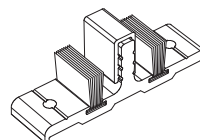
θερμομονωτικό συρόμενο

E36

code/description κωδικός/περιγραφή	package/pcs συσκευασία/τμχ	colour χρώμα
ET 240630.01		○
ET 240630.02		●

Internal stopper for frames
E 36105 & E 36115

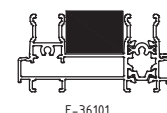
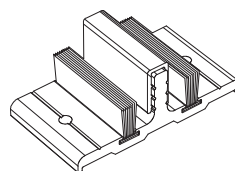
Εσωτερικό στόπερ
αντικρυστών για οδηγούς
E 36105 & E 36115



ET 240631.01		○
ET 240631.02		●

Stoper for frame E 36103

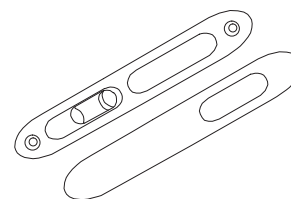
Εσωτερικό στόπερ
αντικρυστών για οδηγό
E 36103



ET 240106.01		○
ET 240106.02		●

ETEM lock for shutter
sashes for
E 19, E 22 & E 36

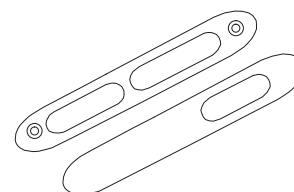
Χωνευτή κλειδαριά
παντζουριού ETEM για
E 19, E 22 & E 36



ET 240107.01		○
ET 240107.02		●

ETEM handle for shutter
sashes for
E 19, E 22 & E 36

Χούφτα παντζουριού
ETEM για
E 19, E 22 & E 36



sliding system with thermal break

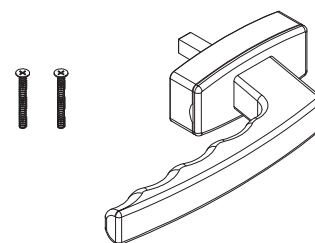
θερμομονωτικό συρόμενο

E36

code/description κωδικός/περιγραφή	package/pcs συσκευασία/τμχ	colour χρώμα
ET 271101.01		○
ET 271101.02		●
ET 271101.11		○

Handle HOPPE with screws
for E 19, E 22 & E 36

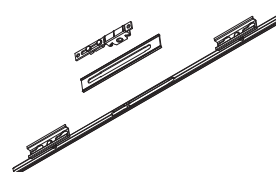
Χειρολαβή HOPPE με βίδες
για E 19, E 22 & E 36



ET 240205.00		silver
--------------	--	--------

Locking rod for glazing sash
E 36200
(height for window)

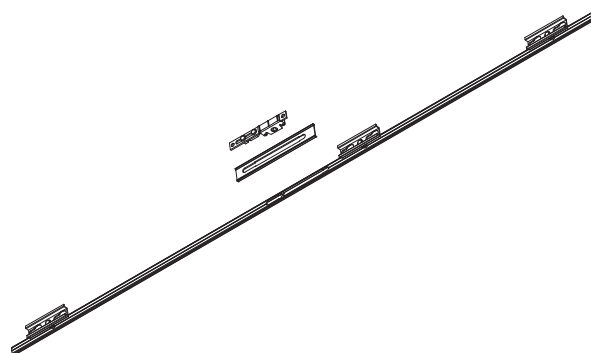
Ντίζα κλειδώματος
φύλλου E 36200
(ύψος παραθύρου)



ET 240206.00		silver
--------------	--	--------

Locking rod for glazing sash
E 36200
(height for balcony door)

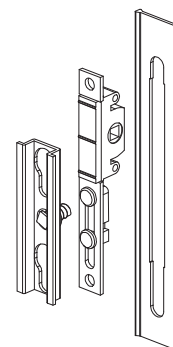
Ντίζα κλειδώματος
φύλλου τζαμιού E 36200
(ύψος μπαλκονόπορτας)



ET 240207.00		silver
--------------	--	--------

Single locking kit for glazing
sash E 36200

Κιτ μονού κλειδώματος
φύλλου τζαμιού E 36200



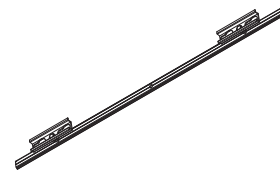
sliding system with thermal break
θερμομονωτικό συρόμενο

E36

code/description κωδικός/περιγραφή	package/pcs συσκευασία/τμχ	colour χρώμα
ET 240202.00		

Locking rod for shutter sash
 E 36210 (height for window)

Ντίζα κλειδώματος
 παντζουριού E 36210
 (ύψος παραθύρου)



ET 240203.00		
--------------	--	--

Locking rod for shutter sash
 E 36210 (height for balcony
 door)

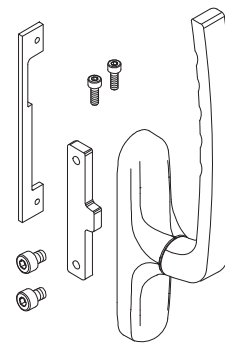
Ντίζα κλειδώματος
 παντζουριού E 36210
 (ύψος μπαλκονόπορτας)



ET 212320.01		○
ET 212320.02		●
ET 212320.11		○

Cremona handle for glazing
 sash E 36200

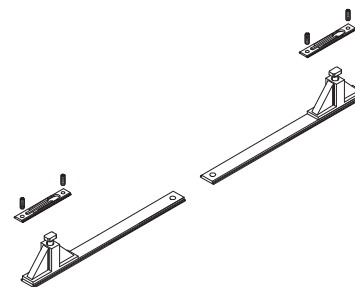
Λαβή για φύλλο τζαμιού
 E 36200



ET 285255.00		
--------------	--	--

Locking kit for
 glazing sash E 36200
 (height for window)

Κιτ κλειδώματος
 φύλλου τζαμιού E 36200
 (ύψος παραθύρου)



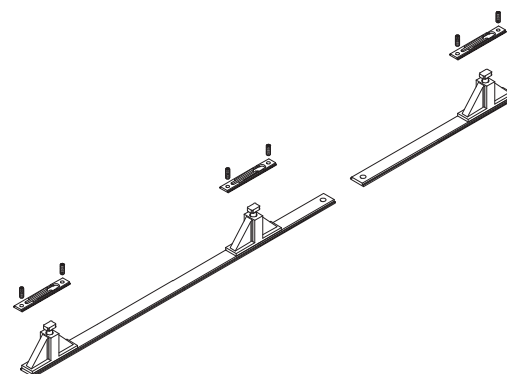
sliding system with thermal break θερμομονωτικό συρόμενο

E36

code/description κωδικός/περιγραφή	package/pcs συσκευασία/τμχ	colour χρώμα
ET 285256.00		

Locking kit for
glazing sash E 36200
(height for balcony door)

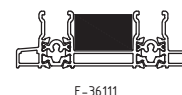
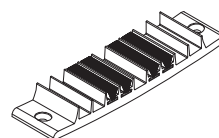
Κιτ κλειδώματος
φύλλου τζαμιού E 36200
(ύψος μπαλκονόπορτας)



ET 240803.00		●
--------------	--	---

Lower sealing brush for
double sash with frame
E 36111

Κάτω τάκος στεγάνωσης
επαλλήλου για οδηγό
E 36111

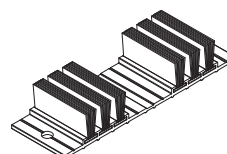


E-36111

ET 240815.00		●
--------------	--	---

Upper sealing brush for
double sash with frame
E 36111

Πάνω τάκος στεγάνωσης
επαλλήλου για οδηγό
E 36111

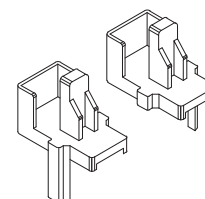


E-36111

ET 074767.00		●
--------------	--	---

Plastic plug for central
adjoining profile for
E 36200 & E 36210

Πλαστική τάπα μπινί
αντικρυστών
E 36200 & E 36210



sliding system with thermal break

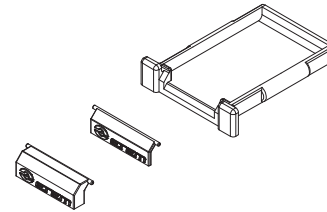
θερμομονωτικό συρόμενο

E36

code/description κωδικός/περιγραφή	package/pcs συσκευασία/τμχ	colour χρώμα
ET 074770.00		●

Drainage hole cover for
frames 30 mm height

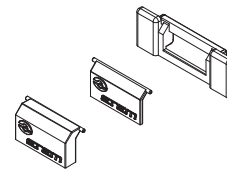
Πλαστικός νεροχύτης με
τάπα, για χαμηλούς
οδηγούς



ET 074771.00		●
--------------	--	---

Drainage hole cover for
frames 41 mm height

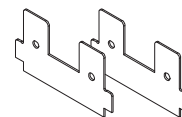
Πλαστικός νεροχύτης με
τάπα, για ψηλούς οδηγούς



ET 076643.00		●
--------------	--	---

Sealant flange for frame
E 36103

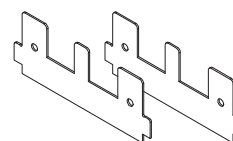
Ελαστική φλάντζα
στεγάνωσης οδηγού
E 36103



ET 076644.00		●
--------------	--	---

Sealant flange for frame
E 36105

Ελαστική φλάντζα
στεγάνωσης οδηγού
E 36105



sliding system with thermal break θερμομονωτικό συρόμενο

E36

code/description κωδικός/περιγραφή	package/pcs συσκευασία/τμχ	colour χρώμα
ET 076645.00		●

Sealant flange for frame
E 36110

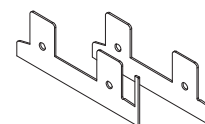
Ελαστική φλάντζα
στεγάνωσης οδηγού
E 36110



ET 076646.00		●
--------------	--	---

Sealant flange for frame
E 36111

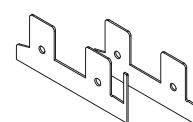
Ελαστική φλάντζα
στεγάνωσης οδηγού
E 36111



ET 076647.00		●
--------------	--	---

Sealant flange for frame
E 36113

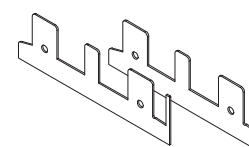
Ελαστική φλάντζα
στεγάνωσης οδηγού
E 36113



ET 076648.00		●
--------------	--	---

Sealant flange for frame
E 36115

Ελαστική φλάντζα
στεγάνωσης οδηγού
E 36115



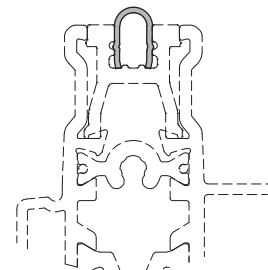
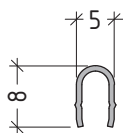
sliding system with thermal break θερμομονωτικό συρόμενο

E36

code/description κωδικός/περιγραφή	package/pcs συσκευασία/τμχ	colour χρώμα
ET 082201.00		

Stainless steel rail

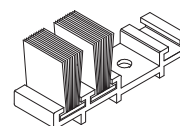
Ανοξείδωτος οδηγός
κύλισης



ET 075520.00		
--------------	--	--

Weatherseal brush for
pocket sliding window

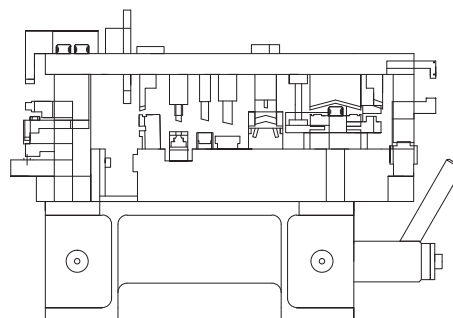
Βουρτσάκι στεγάνωσης
οδηγών για χωνευτά



ET 162264.00		
--------------	--	--

Punching machine for E 36

Πρέσα διάτρησης E 36



WWW.ETEM.COM

ETEM ALBANIA

ETEM BULGARIA

ETEM GREECE

ETEM ROMANIA

ETEM SERBIA

ETEM UKRAINE

