

## **RELAZIONE DI CALCOLO N. 315394/8376/CPR**

**emessa da Istituto Giordano in qualità di laboratorio di prova notificato (n. 0407)  
ai sensi del Regolamento 305/2011/UE del Parlamento Europeo e del Consiglio del 09/03/2011**

**Luogo e data di emissione:** Bellaria-Igea Marina - Italia, 30/04/2014

**Committente:** ETEM SA - 1, Iroon Polytechniou str. - 19018 MAGOULA (Attiki) - Greece

**Data della richiesta del calcolo:** 21/03/2014

**Numero e data della commessa:** 62608, 21/03/2014

**Data del ricevimento del disegno:** 17/12/2013

**Data dell'esecuzione del calcolo:** dal 15/04/2014 al 23/04/2014

**Oggetto del calcolo:** calcolo della trasmittanza termica di telai con profili in alluminio con taglio termico secondo la norma UNI EN ISO 10077-2:2012, con riferimento alla norma armonizzata UNI EN 14351-1:2010

**Luogo del calcolo:** Istituto Giordano S.p.A. - Blocco 2 - Via Rossini, 2 - 47814 Bellaria-Igea Marina (RN) - Italia

**Provenienza del disegno:** fornito dal Committente

**Identificazione del disegno in accettazione:** n. 2013/2628

### **Denominazione dei telai\*.**

I telai oggetto del calcolo sono denominati "E38".

(\*) secondo le dichiarazioni del Committente.

Comp. AV  
Revis. FT

La presente relazione di calcolo è composta da n. 13 fogli.

Foglio  
n. 1 di 13

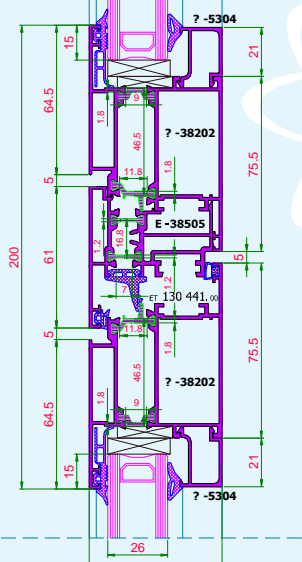
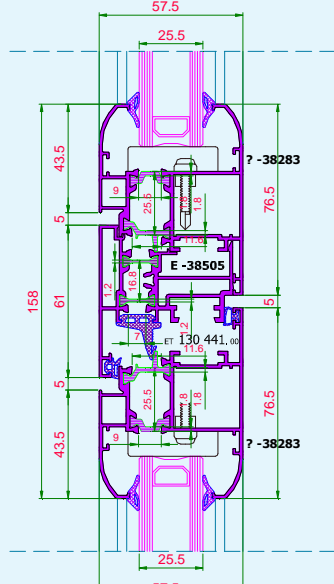
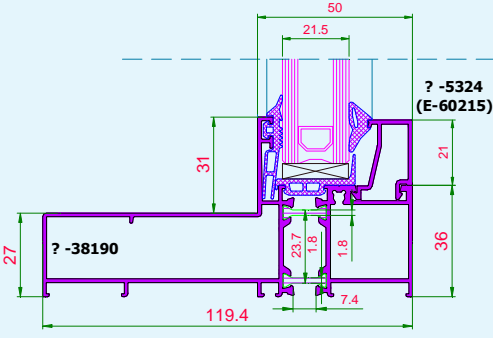
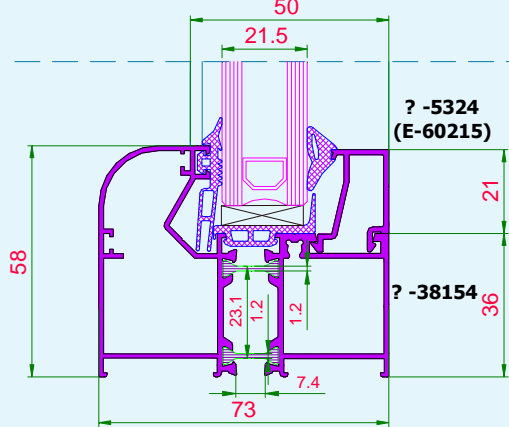
### Descrizione dei telai\*.

I telai oggetto del calcolo sono costituiti da profili in alluminio con taglio termico realizzato con barrette in poliammide di varia lunghezza come riportato di seguito nei disegni.

All'interno delle cavità delimitate dalle barrette a taglio termico le superfici del profilo metallico sono trattate con acido fluoro-titanio (come da dichiarazione del Committente) conferendo quindi al materiale un'emissività pari a 0,04 (come da rapporto di prova n. 305535 emesso da Istituto Giordano in data 15/05/2013).

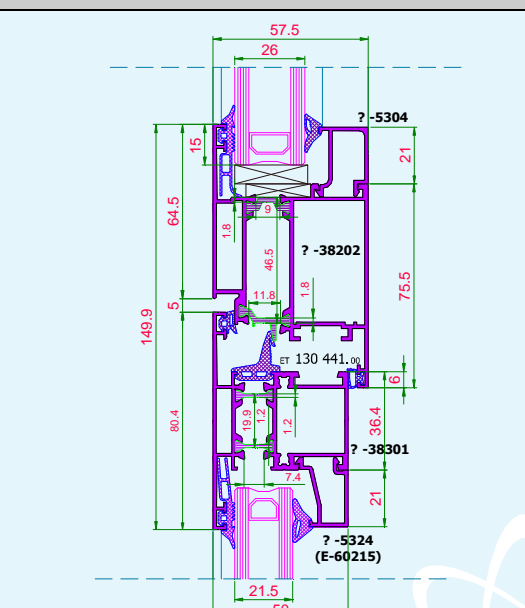
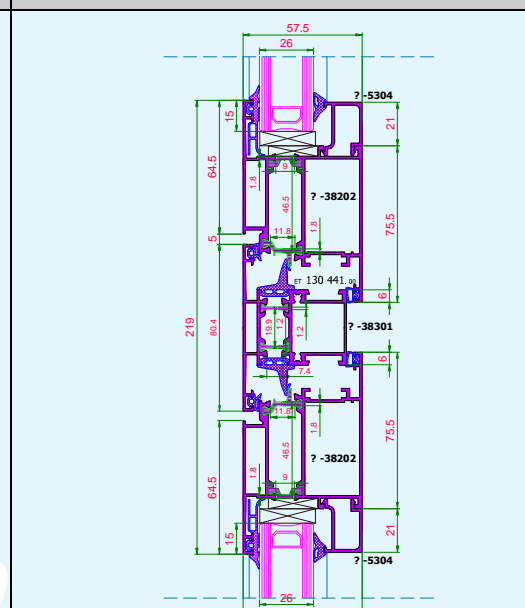
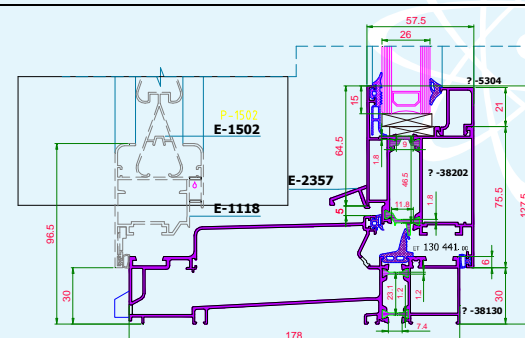
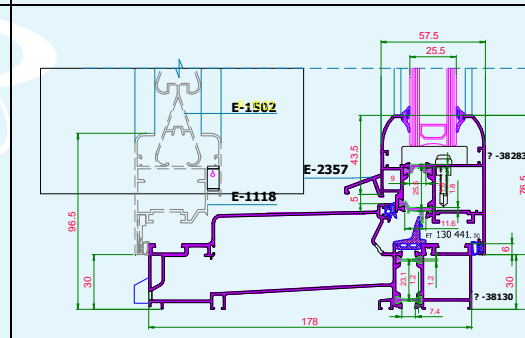
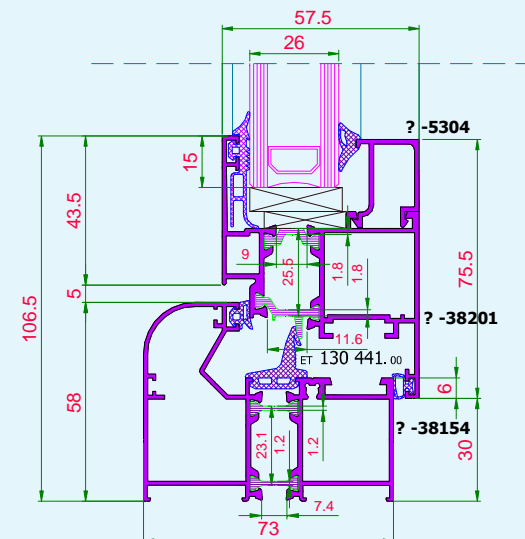
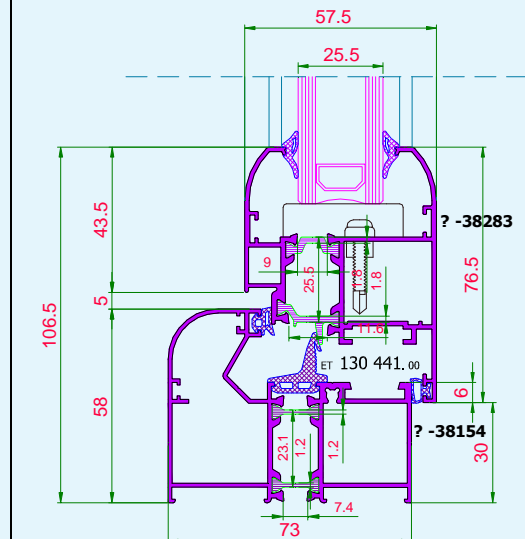
Lo spessore nominale del telaio dell'anta varia da 50 mm a 58 mm, mentre lo spessore del telaio fisso varia, a seconda del telaio considerato, da 73 a 178 mm.

Lo spessore del pannello isolante inserito al posto della vetrata ha spessori 21,5 mm, 25,5 mm e 26 mm.

<b>DISEGNI DELLE SEZIONI ESAMINATE</b>			
<b>Cod.</b>		<b>Cod.</b>	
01		02	
03		04	

(\*) secondo le dichiarazioni del Committente.

DISEGNI DELLE SEZIONI ESAMINATE

Cod.		Cod.	
05		06	
07		08	
09		10	



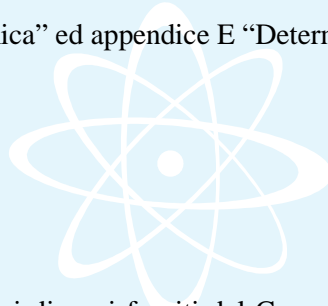
### **Sito produttivo\*.**

ETEM SA - 1, Iroon Polytechniou str. - 19018 MAGOULA (Attiki) - Greece.

### **Riferimenti normativi.**

Il calcolo è stato eseguito secondo le prescrizioni delle seguenti norme:

- UNI EN ISO 10077-2:2012 del 12/04/2012 “Prestazione termica di finestre, porte e chiusure - Calcolo della trasmittanza termica - Parte 2: Metodo numerico per i telai”;
- UNI EN 14351-1:2010 del 15/04/2010 “Finestre e porte - Norma di prodotto, caratteristiche prestazionali. Parte 1: Finestre e porte esterne pedonali senza caratteristiche di resistenza al fuoco e/o di tenuta al fumo”, paragrafo 4.12 “Trasmittanza termica” ed appendice E “Determinazione delle caratteristiche”.



### **Modalità e condizioni di calcolo.**

Il calcolo è stato svolto, sulla base dei disegni forniti dal Committente, utilizzando un programma numerico agli elementi finiti conforme alla norma UNI EN ISO 10077-2:2012, con una discretizzazione dilato massimo 0,5 mm, compresa tra n. 42714 e n. 116409 punti. Le intercapedini d'aria sono state valutate assegnando ad esse una conduttività termica equivalente calcolata secondo la formula contenuta nella norma UNI EN ISO 10077-2:2012, assumendo l'emissività dei materiali pari a 0,9tranne per l'alluminio trattato in corrispondenza delle cavità con taglio termico in cui l'emissività è stata assunta pari a 0,04 (come da rapporto di prova n. 305535 emesso da Istituto Giordano in data 15/05/2013).Il valore di trasmittanza termica del telaio “U<sub>f</sub>” è stato calcolato con pannello isolante di conduttività termica  $\lambda = 0,035 \text{ W}/(\text{m}^2 \cdot \text{K})$  inserito al posto della vetrata isolante, come previsto all'appendice C della norma UNI EN ISO 10077-2:2012. Il valore di trasmittanza termica del telaio “U<sub>f</sub>”, espresso in  $\text{W}/(\text{m}^2 \cdot \text{K})$ , è stato quindi determinato tramite la formula di seguito riportata:

$$U_f = \frac{L_f^{2D} - U_p b_p}{b_f}$$

dove:  $L_f^{2D}$  = conduttanza termica della sezione, espressa in  $\text{W}/(\text{m} \cdot \text{K})$ ;

$U_p$  = trasmittanza termica del pannello isolante, espressa in  $\text{W}/(\text{m}^2 \cdot \text{K})$ ;

(\*) secondo le dichiarazioni del Committente.

$b_p$  = minima larghezza visibile del pannello in proiezione prospettica, espressa in m;

$b_f$  = massima larghezza del telaio in proiezione prospettica, espressa in m.

Tale valore non comprende il flusso termico aggiuntivo dovuto all'interazione tra il bordo della vetrata (compreso il distanziatore) ed il telaio.

### Dati di calcolo.

<b>Temperature</b>	Temperatura esterna	0 °C
	Temperatura interna	20 °C
<b>Resistenze termiche superficiali</b>	Resistenza termica superficiale esterna " $R_{se}$ "	0,04 m <sup>2</sup> ·K/W
	Resistenza termica superficiale interna per superfici con fattore di vista normale " $R_{si}$ "	0,13 m <sup>2</sup> ·K/W
	Resistenza termica superficiale interna per superfici con fattore di vista ridotto	0,20 m <sup>2</sup> ·K/W
<b>Caratteristiche del telaio impiegate per il calcolo del parametro "<math>U_f</math>"</b>	Conduttività termica dell'alluminio*	160 W/(m·K)
	Conduttività termica dell'acciaio*	50 W/(m·K)
	Conduttività termica del poliammide (nylon)*	0,25 W/(m·K)
	Conduttività termica del poliammide rinforzata*	0,30 W/(m·K)
	Conduttività termica dell'EPDM*	0,25 W/(m·K)
	Spessore totale del pannello isolante inserito al posto della vetrata " $d_p$ "	21,5 mm/25,5 mm/26 mm

(\*) UNI EN ISO 10077-2:2012.

### **Risultati del calcolo.**

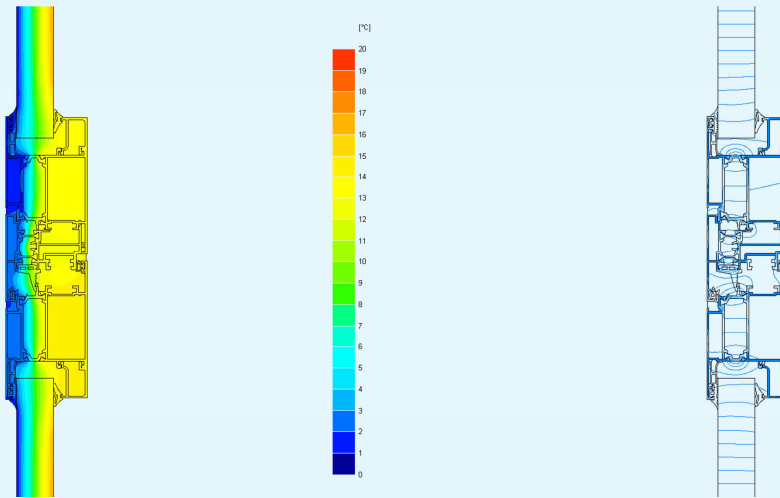
I valori di trasmittanza termica del telaio, comprensivo delle parti fissa e mobile, (riferita alle larghezze riportate in tabella), calcolati secondo la norma UNI EN ISO 10077-2:2012 risultano:

<b>Sezione</b>	<b>Larghezza di riferimento “b<sub>f</sub>”</b>	<b>Spessore della vetrata isolante “d<sub>p</sub>”</b>	<b>Trasmittanza termica “U<sub>f</sub>”</b>
Cod.	[mm]	[mm]	[W/(m <sup>2</sup> ·K)]
01	200	26	<b>2,62</b>
02	158	25,5	<b>3,00</b>
03	58	21,5	<b>3,62</b>
04	58	21,5	<b>3,32</b>
05	150	26	<b>3,49</b>
06	219	26	<b>3,11</b>
07	128	26	<b>3,23</b>
08	107	25,5	<b>3,39</b>
09	107	26	<b>3,25</b>
10	107	25,5	<b>3,32</b>
11	110	26	<b>3,22</b>
12	107	26	<b>3,36</b>
13	107	25,5	<b>3,43</b>
14	110	26	<b>3,33</b>
15	128	26	<b>3,21</b>
16	107	25,5	<b>3,37</b>

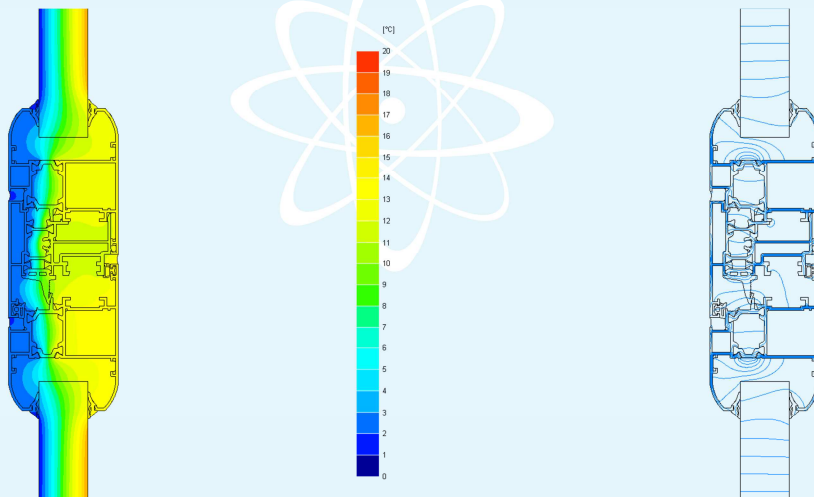
**Nota:** I valori di trasmittanza termica “U<sub>f</sub>” dei telai, riportati in tabella, sono applicabili con vetrate isolanti aventi gli spessori sopra riportati o spessori superiori.

### ISOTERME E LINEE DI FLUSSO PER LE SEZIONI ESAMINATE

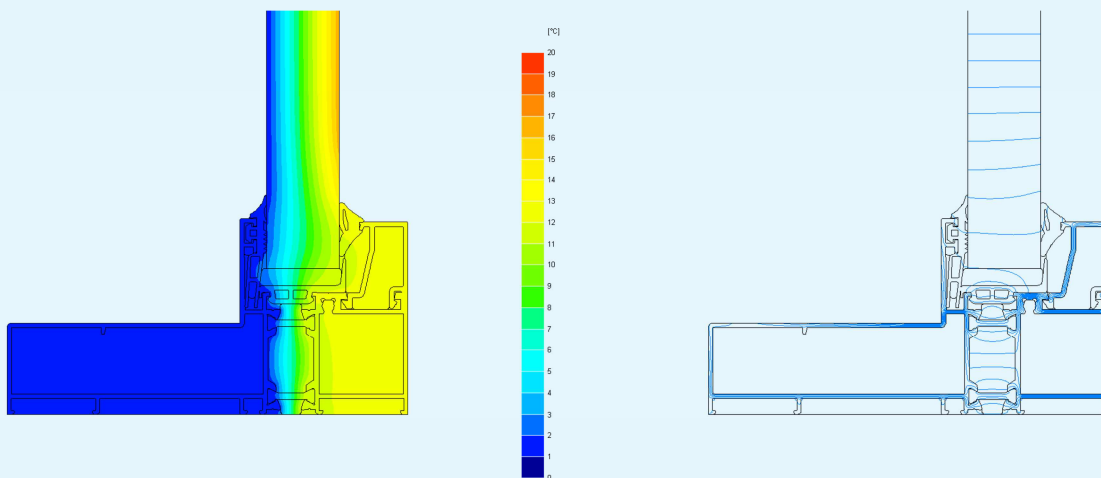
Sezione 01



Sezione 02



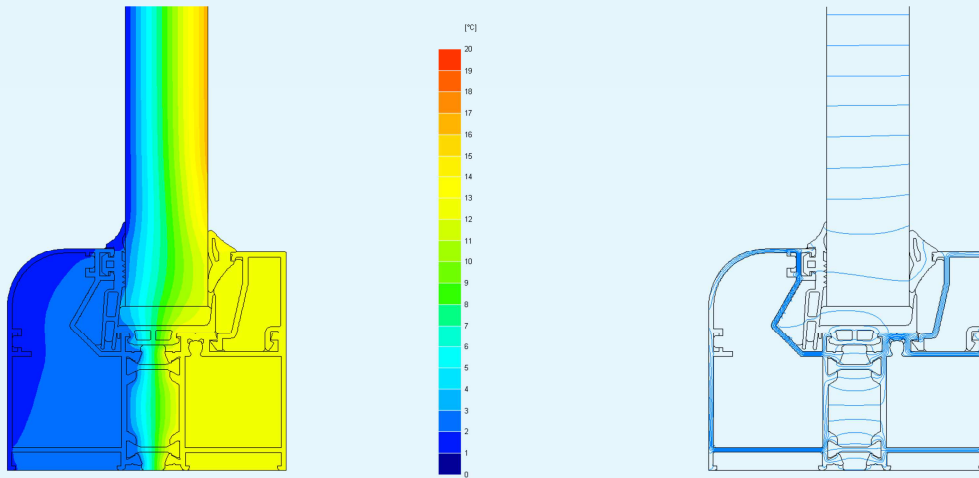
Sezione 03



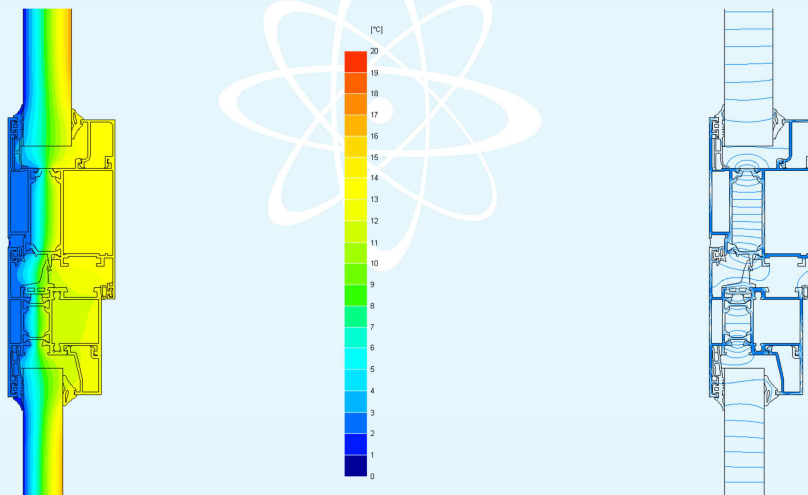


### ISOTERME E LINEE DI FLUSSO PER LE SEZIONI ESAMINATE

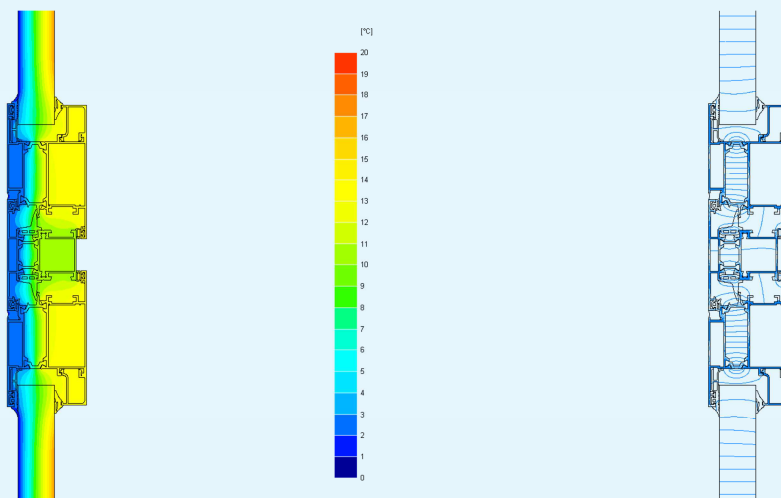
Sezione 04



Sezione 05

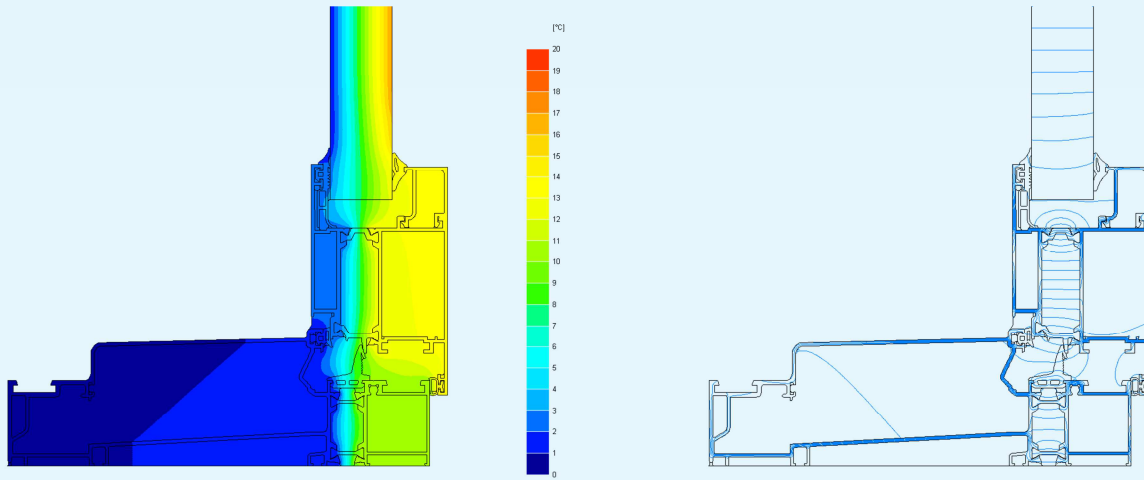


Sezione 06

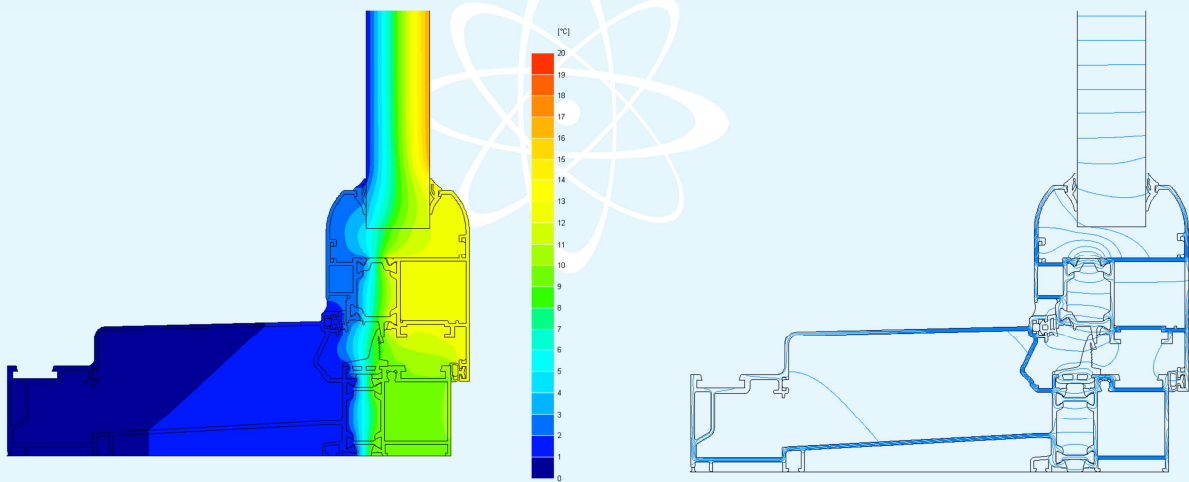


### ISOTERME E LINEE DI FLUSSO PER LE SEZIONI ESAMINATE

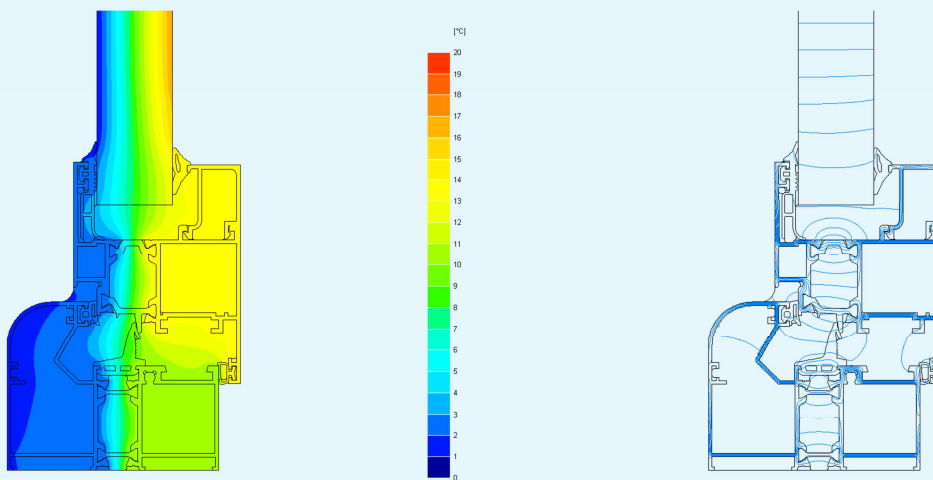
Sezione 07



Sezione 08

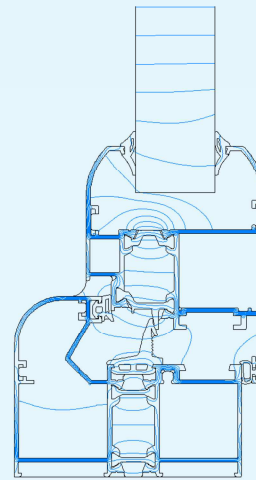
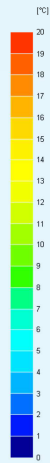


Sezione 09

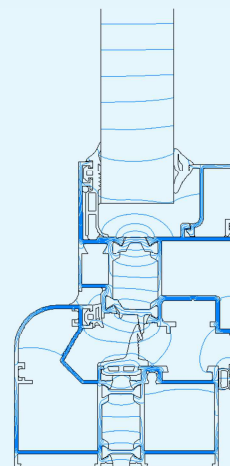
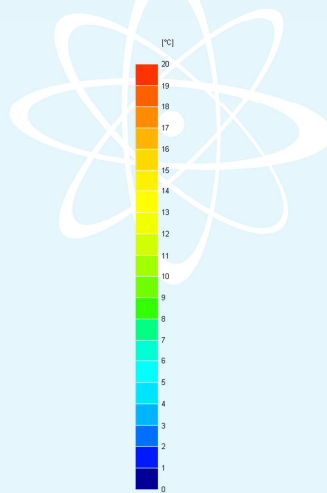


### ISOTERME E LINEE DI FLUSSO PER LE SEZIONI ESAMINATE

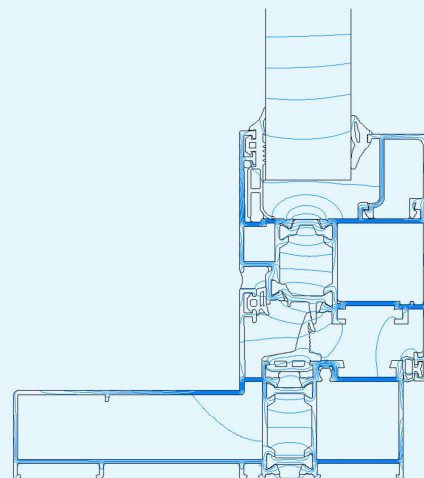
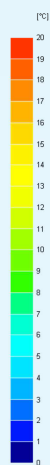
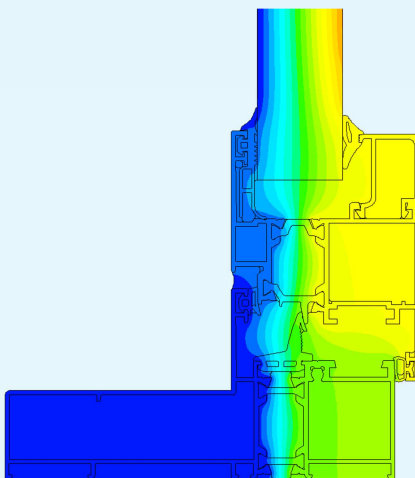
Sezione 10



Sezione 11

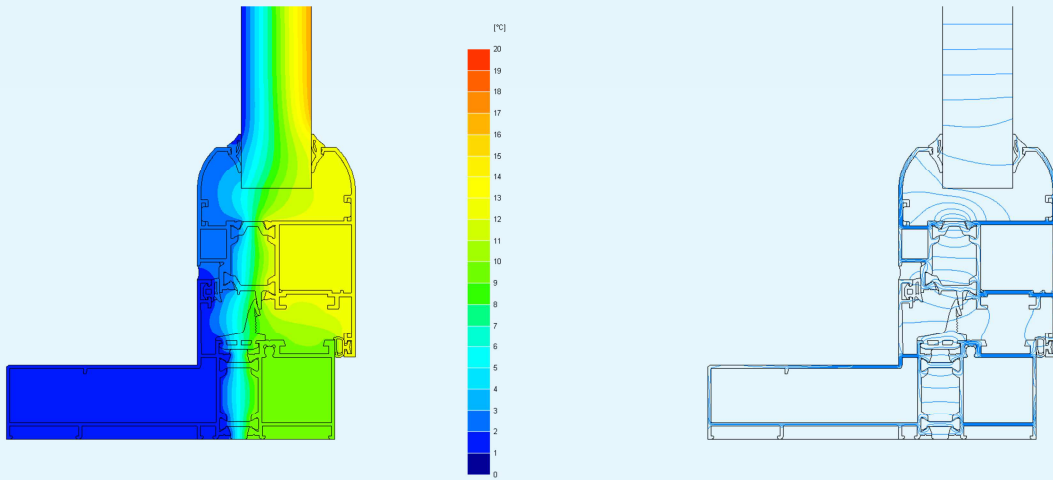


Sezione 12

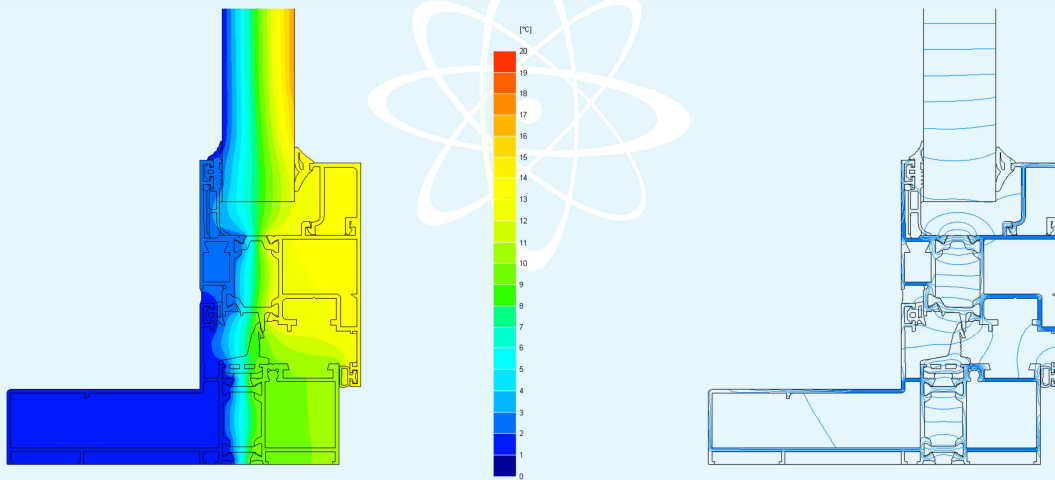


**ISOTERME E LINEE DI FLUSSO PER LE SEZIONI ESAMINATE**

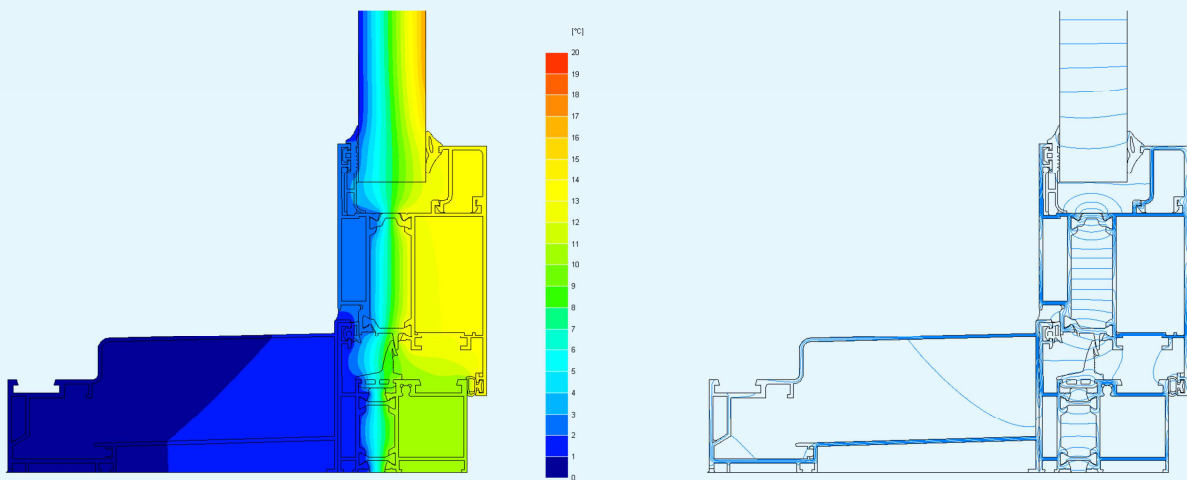
Sezione 13



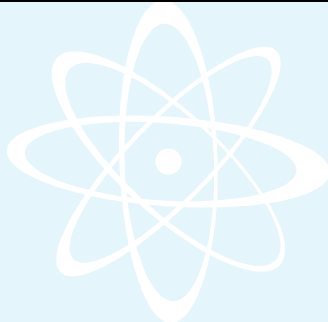
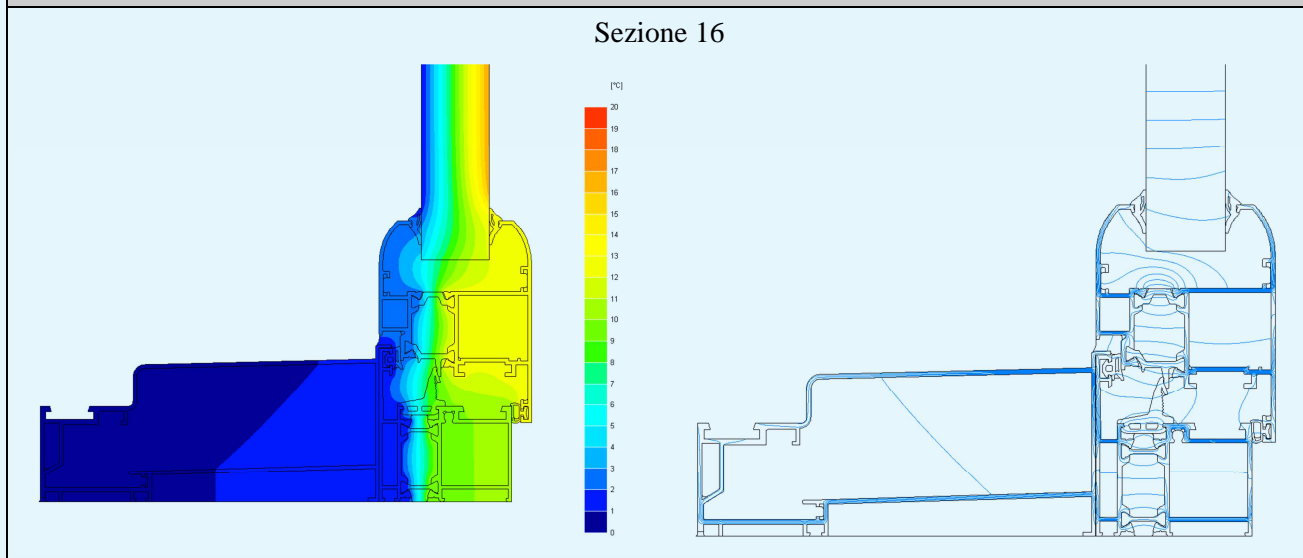
Sezione 14



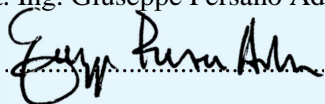
Sezione 15



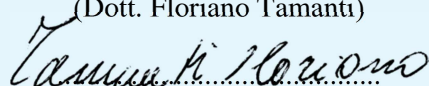
**ISOTERME E LINEE DI FLUSSO PER LE SEZIONI ESAMINATE**



Il Direttore Tecnico  
della sezione CPD  
(Dott. Ing. Giuseppe Persano Adorno)



Il Responsabile  
Tecnico  
(Dott. Floriano Tamanti)



Il Responsabile del Laboratorio  
di Fisica Tecnica  
(Dott. Ing. Vincenzo Iommi)



L' Amministratore Delegato  
(Dott. Ing. Vincenzo Iommi)

